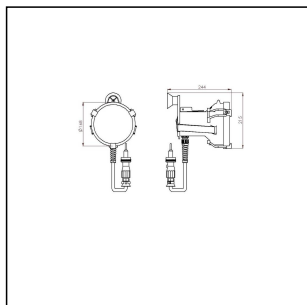


HML-ISO 35-5-B-W-F00-A01

Tagsignalscheinwerfer 30W 12V/24V DC, Kunststoff, schwarz



Produktabbildungen sind beispielhaft und können vom ausgewählten Produkt abweichen. Weitere Varianten und individuelle Anpassungen bieten wir Ihnen gern auf Anfrage an.



WISKA-BestellNr.

10100901

Typ	HML-ISO 35-5-B-W-F00-A01
Material	Polyamid, glasfaserverstärkt
Material Leuchtenabdeckung	Polycarbonat
Farbe	Schwarz
Leistung	30 W
Spannung min. (V)	12 V
Spannung max. (V)	24 V
Spannungsart	DC
Schutzart	IP56
Einsatzgebiete	Outdoor, Notfall
Einsatztemp. min	-25 °C
Einsatztemp. max	55 °C
Art des Leuchtmittels	Halogenlampe
Reflektor	Glas
Leuchtmittel incl.	Ja
Lampenform	Reflektor
Mittlere Lampenlebensdauer	50 h
Farbe Leuchtenabdeckung	Klar
Lichtverfügbarkeit	sofort
Fassung	GY6,35
Anzahl Fassungen	1 ST
Material Kabelverschraubung	Polyamid
Anschlussleitung	H07RN-F 2x1,5mm ²
Ø Kabel min	6 mm

Ihr Kontakt:

WISKA Hoppmann GmbH

Kisdorfer Weg 28 · 24568 Kaltenkirchen · Germany

☎ +49-4191-508-0 · 📠 +49-4191-508-209

contact@wiska.de · www.wiska.com

Ø Kabel max	13 mm
Außenmaße LxBxH	160 x 244 x 215 mm
Zulassung	DNV-GL
Gewicht	9,5 kg
Ausstattung	kein Filter, inkl. PowerPack + Ladegerät
Hinweis	Tragetasche
Zolltarifnummer	85318070

Zusatzinformation:

- Signalreichweite: 3.400m am Tag, 21.400m in der Nacht

Ausstattung:

- Frontscheibe aus temperaturwechselbeständigem Sicherheitsglas
- Glasdichtung
- Schnellverschlussgummi
- Ringvisier
- Mikroschalter für Links- und Rechtshänder
- montierte Halogen-Glühlampe + 3 Ersatzlampen
- Anschlusskabel 5m
- SOS Funktion
- Dauerlicht Funktion
- Transport und Lagerung in leichter, wasserabweisender Tragetasche
- WISKA-Geräte entsprechen mindestens den Vorgaben nach ABS, BV, DNV, GL, LR, PRS

Empfohlenes Zubehör

HML-ISO 35 Verlängerung 5m 2-adrig	10013574
SP-HML-ISO 35 Filter, blau	22000467
SP-HML-ISO 35 Filter, grün	22000468
SP-HML-ISO 35 Filter, rot	22000469

Ersatzteile

SP-HML-ISO 35 Abschlussrahmen	22000456
SP-HML-ISO 35 Frontabdeckung, klar	22000457
SP-HML-ISO 35 Schnellverschluss-Gummi	22000460
SP-HML-ISO 35 Konzentrischer Stecker 117	22000463
SP-HML-ISO 35 Konzentr. Steckdose DK 503	22000464
SP-HML-ISO 35 Power Pack	22000465
SP-HML-ISO 35 Ladegerät	22000466
SP-HML-ISO 35 Halogenlampe 30W 12V	22000470

Ihr Kontakt:

WISKA Hoppmann GmbH
 Kisdorfer Weg 28 · 24568 Kaltenkirchen · Germany
 ☎ +49-4191-508-0 · 📠 +49-4191-508-209
 contact@wiska.de · www.wiska.com

23.01.2025

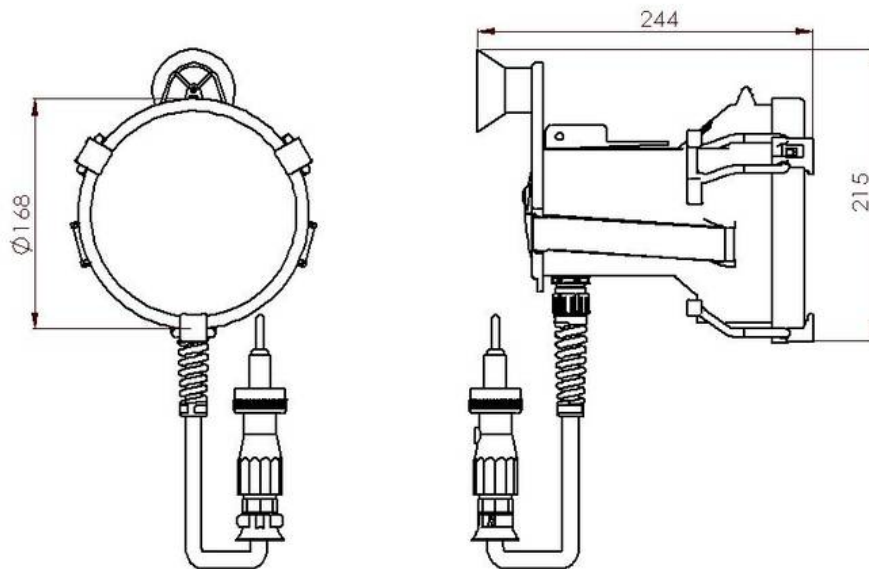
Ihr Kontakt:

WISKA Hoppmann GmbH

Kisdorfer Weg 28 · 24568 Kaltenkirchen · Germany

☎ +49-4191-508-0 · 📠 +49-4191-508-209

contact@wiska.de · www.wiska.com



Ihr Kontakt:

WISKA Hoppmann GmbH

Kisdorfer Weg 28 · 24568 Kaltenkirchen · Germany

☎ +49-4191-508-0 · 📠 +49-4191-508-209

contact@wiska.de · www.wiska.com