

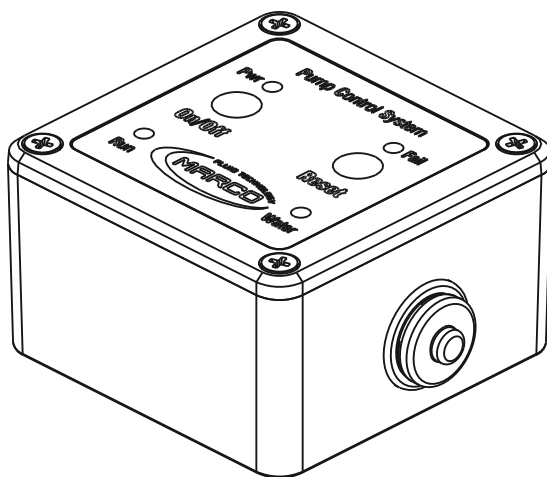
MARCO[®]

FLUID TECH

**PANNELLO DI CONTROLLO
PER POMPE ELETTRICHE
CONTROL PANEL
FOR ELECTRONIC PUMP**

**AVVERTENZE D'USO
INSTRUCTIONS FOR USE**

**165 20 315
Pannello di Controllo
Control Panel**



CE

PANNELLO DI CONTROLLO

Il pannello di controllo per pompe elettroniche permette di monitorare a distanza il funzionamento della pompa ed interagire con essa.

È infatti possibile vedere quando la pompa è accesa e se c'è ancora liquido da trasferire. Inoltre, in caso di arresto per fine liquido o sovraccarico si può resettare l'avviso e far ripartire il sistema senza dover togliere l'alimentazione. È infine possibile spegnere e riaccendere la pompa con la semplice pressione di un tasto. La luminosità dei led del pannello è modificabile tra 8 differenti livelli premendo brevemente entrambi i tasti nello stesso istante: i led si accenderanno tutti insieme e successivamente con il tasto di destra si potrà incrementare, con quello di sinistra si potrà decrementare l'intensità della luce. Per confermare la modifica premere nuovamente entrambi i tasti e il pannello tornerà alle sue funzioni normali.

Il pannello può essere montato o ad in incasso in un foro circolare di diametro 70 mm oppure con montaggio esterno fissando con due viti la scatola quadrata in dotazione.

Per il funzionamento è sufficiente il collegamento alla pompa con il cavo da 3m in dotazione o con altro cavo telefonico a 4 fili e doppia terminazione RJ11/6.

Nella parte posteriore è presente una morsettiera che permette di replicare i pulsanti e i LED presenti sul pannello su un circuito esterno: questo permette di gestire in modo personalizzato le funzionalità in plancia o un dispositivo progettato da terze parti.

Riferirsi al manuale della pompa per una descrizione dettagliata delle segnalazioni date dai LED.

USO DEI TASTI

Il pannello ha quattro tasti, con le seguenti funzioni:

Tasto «**ON/OFF**»: attiva o disattiva la modalità standby manuale

Tasto «**RESET**» : cancella eventuali segnalazioni di errore

Tab.1 IT

TASTO	TEMPO	PRESSIONE BREVE	PRESSIONE LUNGA (> 1,5 s) ALL'AVVIAMENTO
ON/OFF		Attiva / Disattiva Standby	Selezione modalità
RESET		Reset Pompa e Pannello	Inversione stato autostart pompa
ON/OFF+RESET		Cambio Luminosità LED	Nessuna azione

Premendo velocemente una volta entrambi i tasti nello stesso momento, si entra nella modalità di impostazione della luminosità dei led. Premere il tasto "RESET" per aumentare la luminosità e il tasto "ON/OFF" per diminuirla. Per confermare la nuova impostazione, premere nuovamente entrambi i tasti.

Per cambiare lo stato della modalità di partenza automatica della pompa, all'accensione premere il tasto «RESET» finché il LED «FAIL» non inizia a lampeggiare. Si può scegliere fra pompa normalmente accesa o normalmente spenta.

Il pannello, inoltre, prevede di poter inibire la partenza automatica della pompa all'accensione, nel caso fosse necessario fare in modo che si accenda solo in seguito a un comando ON/OFF specifico dell'utente.

Per cambiare la modalità di accensione della pompa (automatica o manuale) togliere alimentazione alla pompa, tenere premuto il tasto RESET, alimentare la pompa e continuare a tenere premuto il tasto RESET finché non inizia a lampeggiare il LED rosso. Il lampeggio del LED conferma l'avvenuto cambio di modalità.

Per tornare alla modalità precedente, ripetere la procedura.

INDICAZIONI DEI LED

Il pannello ha quattro LED con le seguenti funzioni:

<i>Tab.2 IT</i>		
LED	LED FISSO ACCESO	LED LAMPEGGIANTE
RUN	Pompa in funzione	La pompa è in standby automatico La pompa riparte alla richiesta di liquido dell'utente
FAIL	Cortocircuito rilevato	Sovraccarico rilevato
POWER	Circuito alimentato Connessione rilevata	Circuito alimentato Connessione non rilevata
FLOW	Liquido rilevato	Rilevamento Fine liquido inibito
FAIL+FLOW	-	Dopo 1' 30" senza liquido la pompa si ferma
FAIL+RUN	-	Sovraccarico liquido troppo viscoso o corpo estraneo fra gli ingranaggi
<u>TUTTI I LED</u>	Modalità di modifica intensità dei led	Tensione di alimentazione errata

FUNZIONALITA' AUSILIARIE

La morsettiera dei pannelli di controllo prodotti prima della versione 0.5, replica la funzione di LED e pulsanti per integrare applicazioni di terze parti.

Dalla versione software 0.5 è stata aggiunta la possibilità di configurare la funzione dell'ingresso P (visibile nello schema) con 4 differenti configurazioni:

- 1) Controllo della pompa a seconda del segnale ricevuto da un sensore di livello di tipo europeo (**10-180 Ohm**).
- 2) Controllo della pompa a seconda del segnale ricevuto da un sensore di livello di tipo americano (**240-30 Ohm**).
- 3) Accensione e spegnimento della pompa tramite interruttore.
- 4) Accensione e spegnimento della pompa tramite pulsante (già presente anche nelle precedenti versioni software).

Nelle modalità 1,2,3 la pompa è in una modalità che le impedisce di partire in automatico all'accensione e dunque necessita sempre del pannello collegato. Per ripristinare il funzionamento in assenza di pannello, collegarlo e riconfigurarla in modalità pulsante (4).

SELEZIONE DELLA CONFIGURAZIONE

Per poter scegliere in quale modalità di funzionamento si vuole configurare il pannello, si deve partire a sistema spento.

Tenendo premuto all'accensione il tasto **ON/OFF**, si attiva la modalità di cambio di configurazione nel momento in cui lampeggia velocemente il LED **POWER**.

Rilasciando il tasto **ON/OFF** si accenderà il LED relativo alla funzione attualmente implementata:

<i>Tab.5 IT</i>	
LED	FUNZIONE
RUN	Sensore Europeo
POWER	Sensore Americano
FLOW/WATER	Modalità interruttore
FAIL	Modalità pulsante

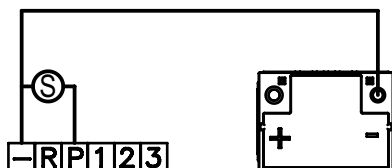
Ad ogni pressione del tasto **ON/OFF** cambierà il LED corrispondente alla selezione attiva. Per confermare la selezione, premere il tasto **RESET**.

La configurazione attualmente utilizzata è mostrata per 1 secondo ad ogni accensione.

SENSORE DI LIVELLO

Nelle **modalità 1 e 2**, il pannello regola la velocità della pompa in maniera automatica per poter mantenere il serbatoio pieno.

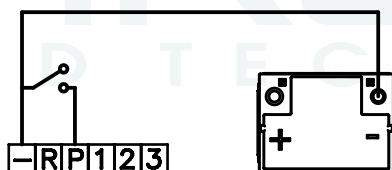
Se viene rilevato che il serbatoio è vuoto o si sta svuotando, la pompa si accende per ripristinare il livello del liquido.



E' importante selezionare la modalità corretta per il tipo di sensore, poiché la versione americana ha funzionamento opposto rispetto a quella europea. In caso di disconnessione del sensore, la pompa si ferma automaticamente. In questa modalità, il **LED RUN** è lampeggiante veloce per indicare che la pompa sta riempiendo il serbatoio ed è in funzione, lampeggiante lento quando è in standby.

MODALITA' INTERRUETTORE

Nella **modalità 3**, la pompa è normalmente accesa. Collegando l'**ingresso P** al negativo di batteria, la pompa si ferma.



In questa modalità, il **LED RUN** sarà lampeggiante veloce per indicare che la pompa sta riempiendo il serbatoio ed è in funzione, lampeggiante lento quando è in standby.

MODALITA' PULSANTE

Nella **modalità 4**, la pompa è normalmente accesa. Collegando l'**ingresso P** ad un pulsante, ad ogni pressione, la pompa inverte lo stato (come il tasto ON/OFF). Se si collega un sensore di livello in questa modalità, il circuito continuerà a riavviarsi, finché non verrà disconnesso o verrà cambiata modalità.

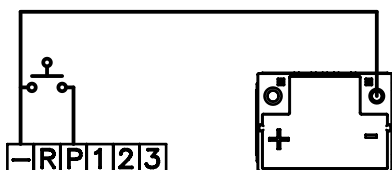
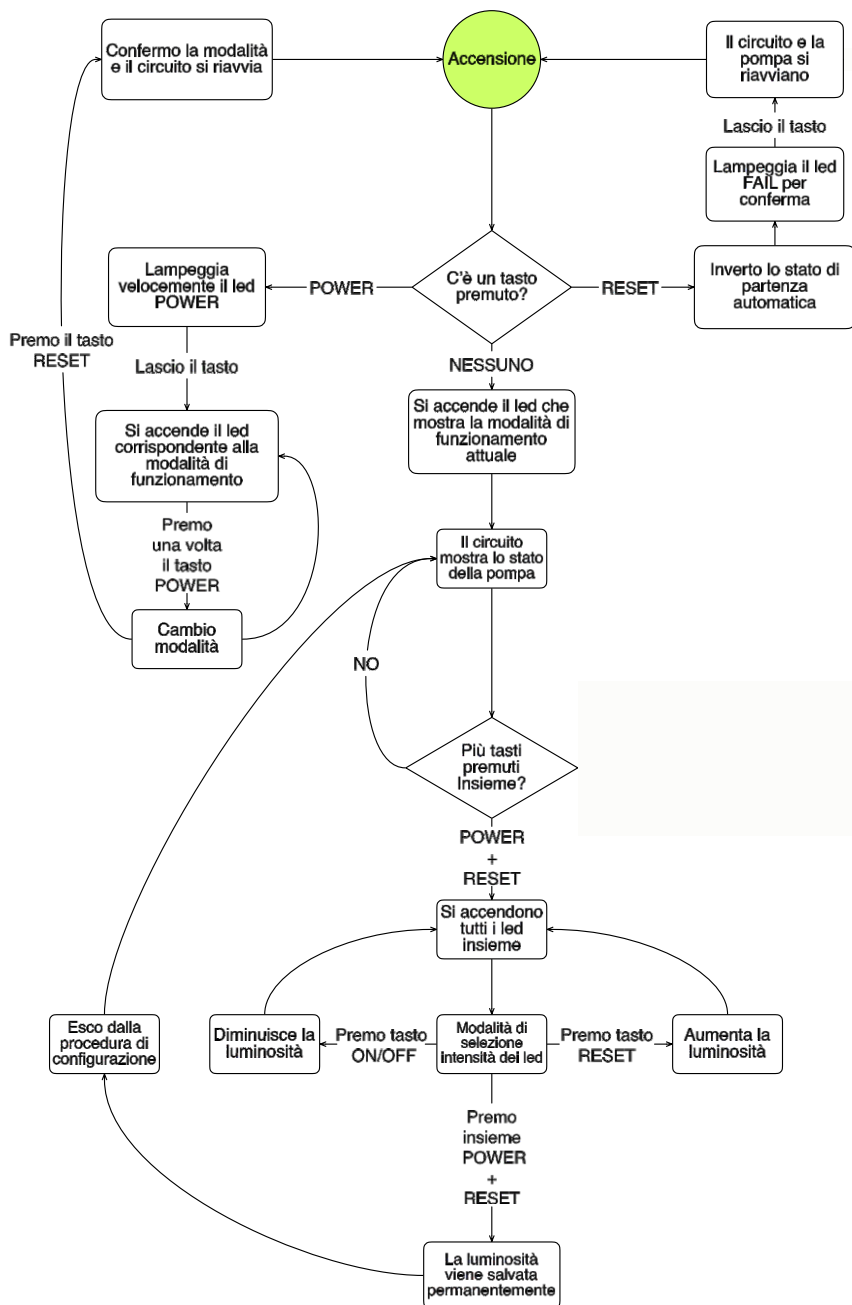


DIAGRAMMA DI FLUSSO PER CAMBIO IMPOSTAZIONI



INSTALLAZIONE

Si raccomanda l'uso secondo le disposizioni vigenti in termini di sicurezza e le precauzioni di seguito riportate.

SMALTIMENTO IMBALLO

Si invita l'utente ad effettuare un'adeguata raccolta differenziata in modo da favorire il riciclo dei materiali di cui è composto l'imballo; smaltimento con CER 15.01.01/02

CONTROLLI PRELIMINARI

Controllare che il dispositivo non abbia subito danni durante il trasporto o lo stoccaggio. Pulire con cura, rimuovendo eventuale polvere o materiale d'imballo residuo. Verificare che l'alimentazione elettrica disponibile corrisponda a quella richiesta dal dispositivo.

SMALTIMENTO

Non gettare il dispositivo dismesso tra i rifiuti domestici: esso deve essere raccolto separatamente ed inviato ad una riutilizzazione ecologica.

GARANZIA

1. Il periodo di garanzia è di 2 anni dalla data d'acquisto come risulta dalla relativa fattura.
2. Nel caso la fattura non fosse disponibile il periodo di garanzia di 2 anni, sarà calcolato dalla data di fabbricazione.
3. La garanzia decade e s'intende nulla in caso d'utilizzazione non corretta o nel caso venissero ignorate le istruzioni contenute nel presente manuale.
4. La garanzia copre solamente i difetti di fabbricazione.
5. La garanzia non copre i costi connessi di installazione e smontaggio.
6. I costi di trasporto saranno rimborsabili solo nel caso in cui la garanzia sia stata debitamente accettata da Marco S.p.A. e saranno limitati ai costi di spedizione tra il magazzino di Marco S.p.A. e la sede del cliente.
7. Nessuna nota di credito o reso saranno effettuati prima di un test eseguito dal Controllo di Qualità di Marco S.p.A. che dichiari difettoso il prodotto.

INDICE DELLE REVISIONI

Tab.3 IT		
DATA	REVISIONE	DESCRIZIONE
14/03/2016	0	Creazione documento
17/09/2019	1	Aggiunte informazioni sull'uso dei tasti

MARCO[®]
FLUID TECH

CONTROL PANEL

The control panel for electronic pumps allows to remotely monitor the operation of the pump and interact with it.

It is in fact possible to see when the pump is On and if there is still liquid to be transferred. Moreover, in case of arrest due to end of liquid or overload you can reset the alarm and restart the system without having to turn off the power. Finally, you can turn Off and On the pump with the simple push of a button. The LED light intensity is editable choosing among 8 different levels by briefly pressing both buttons at the same time: every LED on the panel will turn on and by pressing the right button the light will be stronger, by pressing the left one it will be weaker. To confirm the edit press again both buttons and the panel will go back to its normal functions.

The panel can be mounted or recessed in a circular hole of diameter 70 mm, or with external mounting by fixing the provided square box with two screws.

To operate simply connect the pump with the 3m cable supplied or another 4-wire phone cord and double-ended RJ11 / 6.

In the back there is a terminal block that allows you to replicate the buttons and LEDs of the panel on an external circuit: this allows you to individually control the features on the dashboard or a device designed by third parties.

Please refer to the the pump manual for a detailed description of LED signals.

USING BUTTONS

The panel has four buttons, with the following functions:

«**ON/OFF**» button: manual Standby Enable / Disable

«**RESET**» button: error Reset

<i>Tab.1 EN</i>			
BUTTON	TIME	SHORT TIME PRESS	LONG TIME PRESS (> 1,5 s) AT STARTUP
ON/OFF		Standby Enable / Disable	Mode selection
RESET		Pump and Panel Reset	Pump autostart toggle
ON/OFF+RESET		Brightness Change	No Action

To enter the brightness setting mode of the LEDs quickly press once and simultaneously both keys. Press the “RESET” key to increase brightness and press the “ON/OFF” key to decrease it. To confirm the new setting press both keys once again.

To change the autostart mode of the pump, after powerup, press the «RESET» key until the «FAIL» LED starts blinking.

The panel also provides the possibility of toggling the turn-on mode of the pump after power up, for example if it's needed to have the pump running only after an ON/OFF user input.

To change the turn-on mode (automatic or manual) power off the system, press the RESET button, power on the system while keeping the RESET button pressed until the RED LED starts flashing. The LED's flashing indicates that the mode has changed successfully.

To reverse this setup, repeat the procedure again.

LEDS INDICATIONS

The panel has four LEDs with the following functions:

Tab.2 EN		
LEDs	SOLID LED	BLINKING LED
RUN	Pump in function	Automatic Pump Standby Pump restarts upon user's request
FAIL	Short Circuit detected	Overload detected
POWER	Powered circuit Connected	Powered Not connected
FLOW	Liquid detected	No liquid detection Inhibited
FAIL+FLOW	-	After 1'30" without liquid the pump stops
FAIL+RUN	-	Overload Liquid too viscous or foreign body in the gears [®]
<u>ALL LEDs</u>	LEDs Intensity SetUp Mode	Wrong Voltage

AUXILIARY FUNCTIONS

The terminal board of the control panels of the first version 0.5 duplicates the functions of LED and push buttons in order to integrate applications of third parties.

From the software version 0.5, the possibility of setting the function of the **P Input** (visible on the scheme) with 4 different configurations has been added:

- 1) Control of the pump on the base of the signal received by a level sensor of European type (**10-180 Ohm**).
- 2) Control of the pump on the base of the signal received by a level sensor of American type (**240-30 Ohm**).
- 3) On-Off of the pump by means of a switch.
- 4) On-Off of the pump by means of a push button.

In modes 1, 2,3 the pump will be prevented from starting automatically when turned on and it will always need a connected panel to operate. To restore operation when the panel is not connected, this must be connected again and set on the Push Button Mode (4)

SELECTION OF THE CONFIGURATION

In order to be able to choose in which operating mode to set the panel, we must start when the system is off.

Holding the **ON/OFF** button down, the mode of configuration change is activated when the **POWER** LED is blinking rapidly.

When the **ON/OFF** button is released, the LED indicating the actual active function will light:

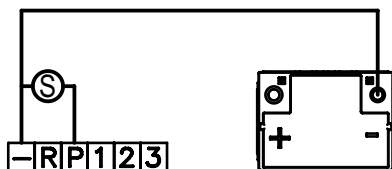
<i>Tab.5 EN</i>	
LEDs	FUNCTION
RUN	European Sensor
POWER	American Sensor
FLOW/WATER	Switch Mode
FAIL	Push Button Mode

With each pressure of the **ON/OFF** key the LED corresponding to the active selection will change. To confirm the selection, press the **RESET** key.

The configuration presently used is shown for 1 second at each power On.

LEVEL SENSOR

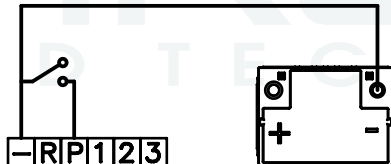
In **Mode 1 and 2** the panel automatically regulates the speed of the pump in order to keep the tank full. If it is detected that tank is emptying or is already empty, the pump will turn on to restore the level of the liquid.



It is important to select the correct mode for the type of sensor as the American version has an opposite operation as compared to the European one. If the sensor is disconnected the pump will automatically stop. In this mode The **RUN** LED will blink rapidly to indicate that the pump is working and is filling the tank. It will blink slowly when in standby.

SWITCH MODE

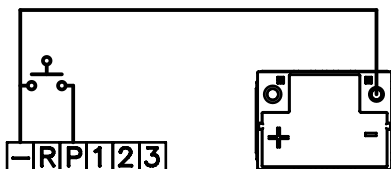
In **Mode 3** the pump is normally ON. By connecting the **P** Input to the negative battery pole the pump will stop.



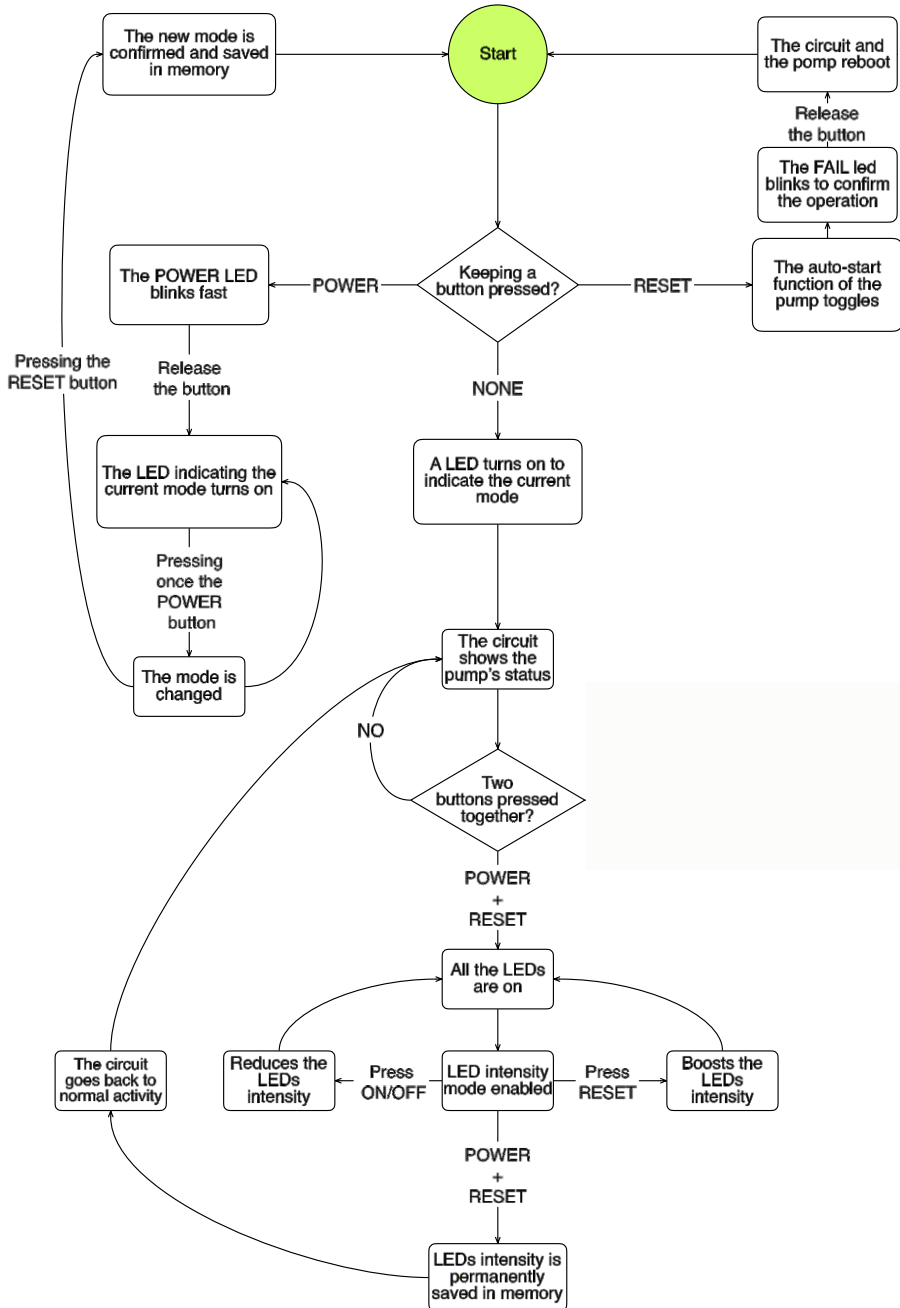
In this mode The **RUN** LED will blink rapidly to indicate that the pump is working and is filling the tank. It will blink slowly when in standby.

PUSH BUTTON MODE

In **Mode 4** the pump is normally ON. By connecting the P Input to a push button, with each pressure the pump will invert the state (as with the ON/OFF key). If you connect a level sensor in this mode, the circuit will continue to reboot until it is disconnected, or the mode is changed.



FLOWCHART TO CHANGE SETTINGS



INSTALLATION

It is recommended that the use of the product be according to normative safety standards and also as per the precautions listed below.

PACKAGING ENVIRONMENTAL DISPOSAL

The user is invited to effect a proper waste separation, in order to facilitate the recycling of the materials of which the packing is composed; disposal like CER 15.01.01/02

PRELIMINARY CHECKS

Check that there has been no damage to the product during transportation or storage. Cleaned and removing possible dust or residual packaging material. Verify that the available electrical power supply corresponds to the product specification requirements.

ENVIRONMENTAL DISPOSAL

Do not dispose of the device into household waste. Device that is non longer usable must be collected separately and disposed of in an environmentally correct manner.

WARRANTY

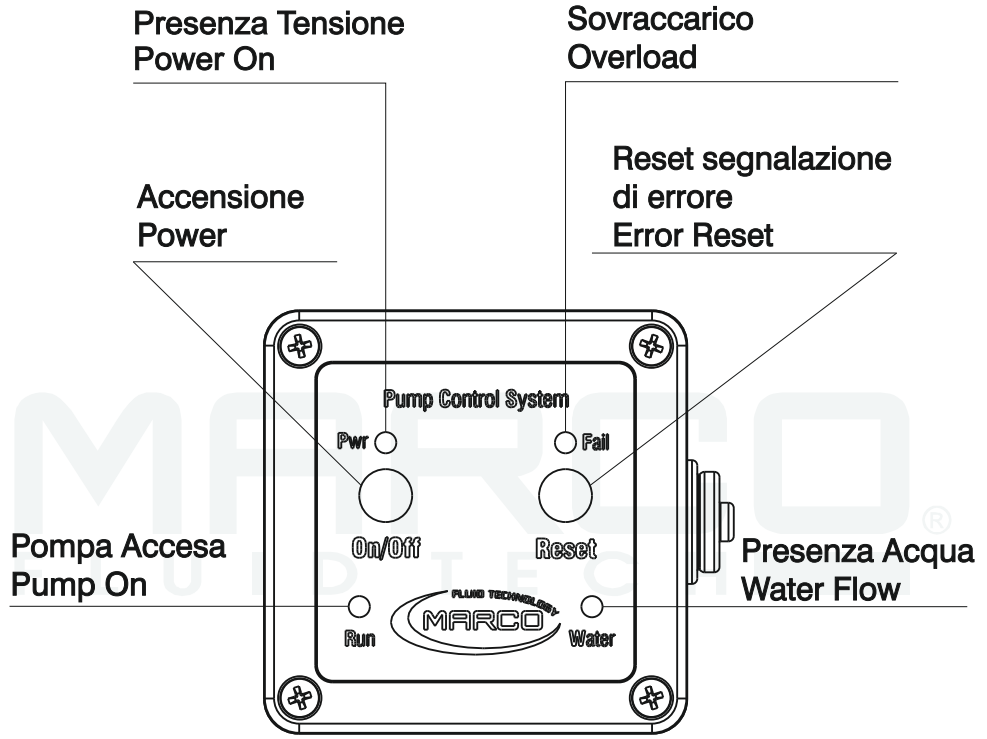
1. The Warranty period is 2 years from date of purchase on production of the appropriate sales invoice.
2. Should the original sales invoice not be available, then the 2 year warranty period will be valid from production date.
3. The Warranty becomes null and void in the case of incorrect utilization or disregard of the instructions contained herein.
4. The Warranty only covers original production defects.
5. The Warranty does not cover any related installation costs involved.
6. Transport costs are refundable only in the case where warranty has been duly accepted by Marco Spa and they will be limited to the actual shipment costs between Marco Spa warehouse and the client's delivery address.
7. No credit notes or replacement items will be issued prior to the receipt and proper testing of any Marco goods that are deemed faulty.

REVISION HISTORY

Tab.3 EN		
DATE	REVISION	DESCRIPTION
14/03/2016	0	Document creation
17/09/2019	1	Key functions added

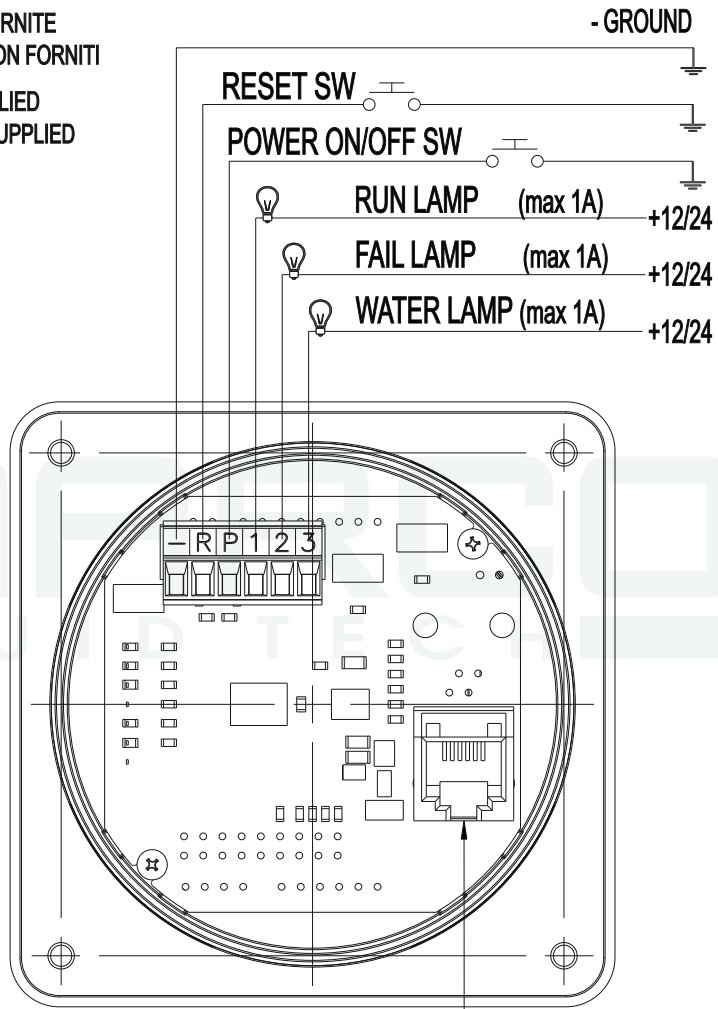
MARCO®
FLUID TECH

PANNELLO DI CONTROLLO / CONTROL PANEL



SCHEMA DI COLLEGAMENTO / CONNECTING LAYOUT

LAMPADE NON FORNITE
 INTERRUTTORI NON FORNITI
 LAMPS NOT SUPPLIED
 SWITCHES NOT SUPPLIED

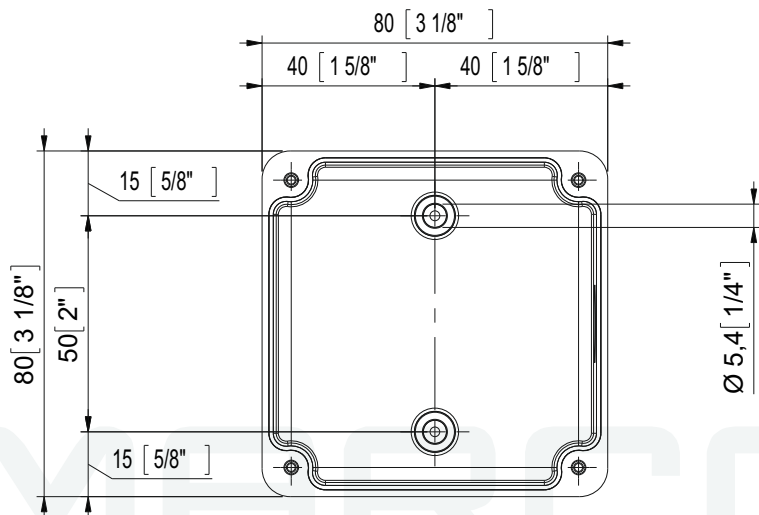


**RJ11
 ALLA POMPA
 TO THE PUMP**

SCHEMA DI FORATURA / HOLE SKETCH

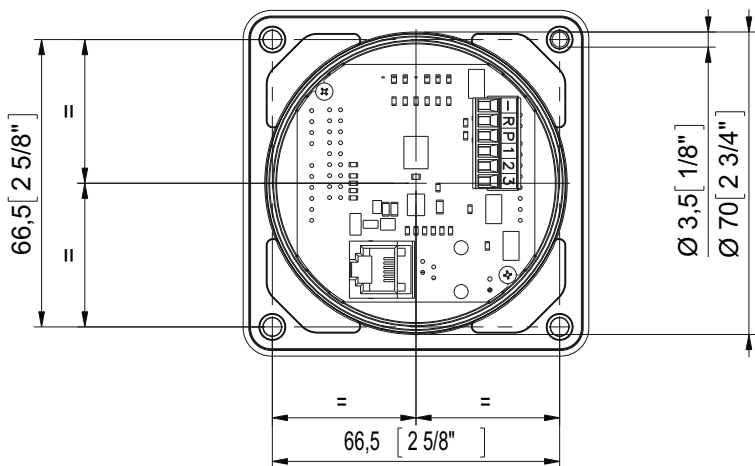
Per il fissaggio del pannello di controllo con la sua scatola di contenimento, forare il piano di appoggio seguendo la dima di foratura sottostante:

To fix the control panel with its box, drill the surface following the template below:



Per il montaggio del pannello di controllo all'interno di una plancia strumenti, forare la plancia seguendo la dima di foratura sottostante:

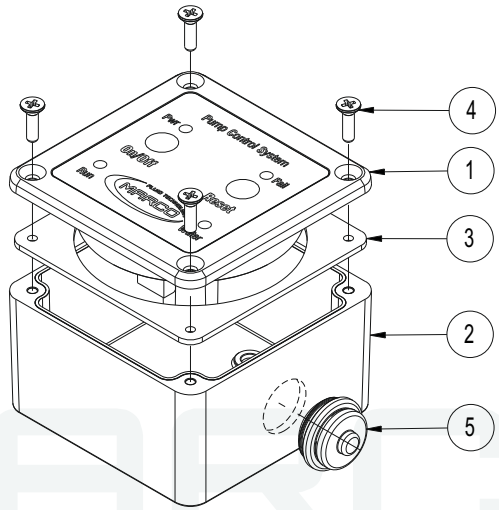
To fix the control panel on a dashboard, drill it following the template below:



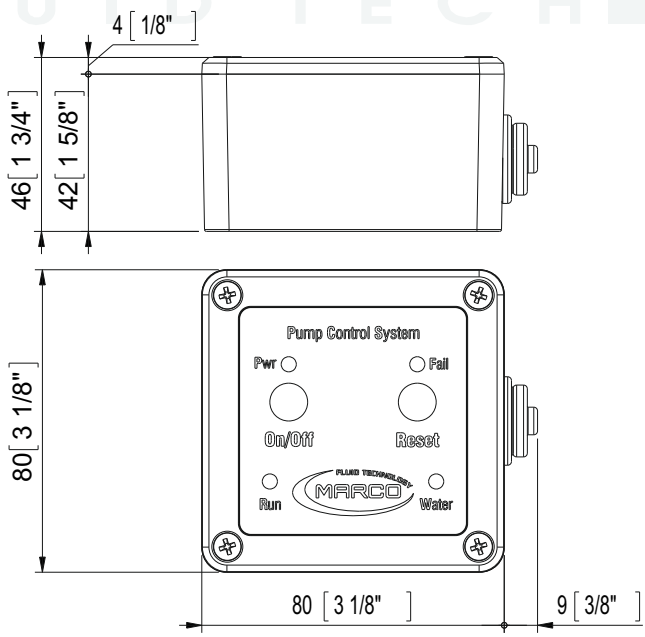
SCHEDA DI ASSEMBLAGGIO / EXPLODED VIEW

Pos.	Q.tà	Descrizione
1	1	PANNELLO DI CONTROLLO
2	1	SCATOLA
3	1	GUARNIZIONE
4	4	VITE
5	1	PASSACAVO

Pos.	Q.ty	Description
1	1	CONTROL PANEL
2	1	BOX
3	1	GASKET
4	4	SCREW
5	1	GROMMET



INGOMBRI / DIMENSIONS





**DICHIARAZIONE DI CONFORMITA' C.E.
E.C. DECLARATION OF CONFORMITY**

Confermiamo che il prodotto:
We confirm that the product:

165 20 315 Pannello di Controllo / *Control Panel*

è conforme alla Direttiva 2014/30/UE (ex. 2004/108/CE) relativa alla compatibilità elettromagnetica e alla Direttiva 2006/42/CE relativa alle macchine.

is in conformity with the Directive 2014/30/EU (ex.2004/108/EC) relating to electromagnetic compatibility and with the Directive 2006/42/EC relating to the machines.

Questa dichiarazione è valida per tutti gli articoli prodotti secondo la documentazione tecnica che è parte di questa dichiarazione. In caso di eventuali verifiche pertinenti alla Compatibilità Elettromagnetica sono state applicate le seguenti normative:

This declaration is valid for all products which are produced in accordance with the technical documentation which is a part of this declaration. For verification of conformity with regard to the Electromagnetic Compatibility the following standards are applied:

EN 55014-1

Compatibilità elettromagnetica.
Requisiti per gli elettrodomestici,
gli utensili elettrici ed apparecchi similari.
Parte 1: Emissione.

*Electromagnetic compatibility.
Requirements for household appliances,
electric tools, and similar apparatus.
Part 1: Emission.*

EN 55014-2

Compatibilità elettromagnetica.
Requisiti per gli elettrodomestici,
gli utensili elettrici ed apparecchi similari.
Parte 2: Immunità.

*Electromagnetic compatibility.
Requirements for household appliances,
electric tools, and similar apparatus.
Part 2: Immunity.*

Questa dichiarazione è rilasciata sotto la responsabilità esclusiva di:

This declaration is given under the sole responsibility of:

MARCO S.P.A.
Via Mameli 10 - 25014 Castenedolo - Brescia - Italy
Tel. 030/2134.1 Fax 030/2134.300

Questo documento e' proprieta' di Marco S.p.A la riproduzione e l'uso sono vietati.

Tutti i diritti sono riservati.

Per ulteriori informazioni vedere nostro sito internet - www.marco.it

Marco S.p.A Via Mameli 10 - 25014 Castenedolo (Brescia) – Italia

tel. +39 030 2134.1 / Fax +39 030 2134.300

Property of MARCO S.p.A reproduction prohibited. All rights reserved.

For further information visit our web site - www.marco.it

Marco S.p.A Via Mameli 10 - 25014 Castenedolo (Brescia) – Italy

tel. +39 030 2134.1 / Fax +39 030 2134.300