

# SPXFLOW

INSTRUCTION MANUAL  
(SE/EN/DE/FR/ES/IT)

## AquaT Toilet - Manual

MANUAL MODELS- Comfort, Compact & Super Compact

IB-412-1 R06 (05/2019)

ORIGINAL INSTRUCTIONS/TRANSLATION OF ORIGINAL INSTRUCTIONS  
READ AND UNDERSTAND THIS MANUAL PRIOR TO OPERATING OR SERVICING THIS PRODUCT



*Comfort*



*Compact*



*Super Compact*

## SE: Garanti

Produkterna har två (2) års garanti.

Garanti medges ej vid följande fall:

- om skålen är trasig
- om de avpassade instruktionerna avseende det elektriska systemet och bruksanvisningen inte följts på rätt sätt.

**Warning:** användning av starka rengöringsmedel för att rengöra toaletten är förbjudet eftersom dessa produkter stannar kvar inuti systemet och bränner igenom pumpens gummitätningar. Eventuella spår funna på reklamerade varor upphäver garantin. **För att kunna utnyttja garantin måste samtliga artiklar skickas tillbaka till inköpsstället tillsammans med monteringsinstruktioner och inköpsbevis.**

## EN: Warranty

Products are guaranteed two (2) years.

No warranty will be recognized in the following cases:

- if the bowl is broken
- if the fitted instructions regarding the electrical system and directions for use have not been properly followed.

**Warning:** the use of strong detergents to clean the toilet is forbidden, as these products stay on the inside of the system and burn the pump rubber seals through. Eventual traces found in the claimed goods will invalidate the warranty

**To take advantage of warranty. All articles must be send back to the point of purchase complete with assembling Instructions and evidence of purchase.**

## DE: Garantie

Den Produkten ist eine Garantie von 2 (2) Jahren gewährleistet.

In folgenden Fällen besteht kein Anspruch auf Garantieleistungen:

- falls das Becken zerbrochen ist.
- falls die entsprechenden Anweisungen zum elektrischen System und zur Bedienung nicht ordnungsgemäß beachtet worden sind.

**Warnung:** starke Reinigungsmittel dürfen nicht verwendet werden, da diese Produkte im System bleiben und die Gummidichtungen der Pumpe verätzen. Mögliche aufgefundenen Reste in den unter Anspruch stehenden Produkten machen die Garantie ungültig.

**Garantieanspruch erheben. Alle Artikeln müssen samt der Montageanleitung und dem Kaufbeleg zur Verkaufsstelle zurückgeschickt werden.**

## FR: Garantie

Les produits sont garantis deux (2) ans.

Aucune garantie ne sera acceptée dans les cas suivants:

- si la cuvette est cassée
- si les instructions de montage concernant le système électrique et les instructions d'utilisation n'ont pas été suivies correctement.

**Avertissement:** l'utilisation de détergents forts pour nettoyer les toilettes est interdite, parce que ces produits restent à l'intérieur du système et brûlent les joints en caoutchouc de la pompe. De telles traces éventuellement trouvées dans les pièces sous garantie annulent cette garantie.

**Pour bénéficier de la garantie. Tous les articles doivent être renvoyés au point d'achat complètement avec les instructions d'assemblages ainsi que les documents prouvant l'achat.**

## ES: Garantía

Los productos tienen garantía de dos (2) años.

La garantía no se reconocerá en los siguientes casos:

- si la taza está rota
- si las instrucciones dadas sobre el sistema eléctrico y las normas de uso no se han seguido de forma correcta.

**Aviso:** está prohibido el uso de detergentes fuertes para limpiar el aseo ya que estos productos se quedan dentro del sistema y quemar las juntas de goma de la bomba. Los posibles indicios de su uso en los productos reclamados invalidarán la garantía.

**Para aprovecharse de la garantía todos los artículos deben devolverse al punto de compra, completos con las instrucciones de montaje y la prueba de compra.**

## IT: Garanzia

I prodotti sono garantiti due (2) anni.

La garanzia non verrà riconosciuta nei seguenti casi:

- se il vaso è rotto
- se le istruzioni allegate relative all'impianto elettrico e/o le istruzioni d'uso non sono state seguite correttamente.

**Attenzione:** l'uso di detergenti aggressivi per la pulizia della toilette è vietato, in quanto tali prodotti si depositano all'interno dell'impianto e corrodono le guarnizioni di gomma della pompa. Eventuali tracce riscontrate nella merce reclamata invalideranno la garanzia.

**Per poter usufruire della garanzia, tutti i prodotti devono essere restituiti al punto di acquisto completi delle istruzioni di assemblaggio e della prova d'acquisto.**

RELIABILITY ON BOARD  
-SINCE 1968-

# Bruksanvisning - AquaT Manuell marintoalett

## Tillämpningar

AquaT Comfort och Compact skål manuella marintoaletter kan installeras både i motor- och segelbåtar, antingen ovan eller under vattenlinjen, för användning till havs, på älvar, sjöar eller kanaler.

Avloppet kan antingen ledas överbord (vänligen ha nationella eller lokala restriktioner i åtanke), eller till ett behandlingssystem eller till en holdingtank ombord.

*OBS! SPX FLOW Johnson Pump manuella toaletter är speciellt konstruerade för marint bruk. Konsultera din återförsäljare av SPX FLOW Johnson Pump för råd om icke marina tillämpningar.*

## Egenskaper

### Design

- Flexibel hålstuktur på foten för att enkelt kunna ersätta de vanligaste toaletterna på marknaden.
- Reversibel pumpmontering möjliggör ihopsättning för vänsterhandsmanövrering av installatören.
- Självugande, dubbelverkande kolvpump.
- Kolvstångsstyrning i mässing för längre livslängd.
- Kraftig virvelfunktion för effektiv spolning.
- Slät design för enkel rengöring.
- Ergonomiskt handtag.
- Fjäderassisterad toppventilstängning för enklare flödning.
- Fast 38 mm (1 1/2") rör för avlopp minimerar tilltäppningar.
- Dubbla backventiler med 38 mm (1 1/2") hål förhindrar backflöde.
- Multivinkelutlopp för olika slags installationer.
- Lättåtkomliga monteringspunkter för snabb installation.
- Standardfästen, logiskt placerade, inget behov för specialverktyg.
- Dubbeltätad bottenplugg för vintertömning och enkel åtkomst vid rengöring.

### Material

- Sits och lock av polypropylen
- Hygienisk vit keramikskål för enkel rengöring.
- Underrede gjutet av ABS eller polypropylen, fästelement av rostfritt stål, mässingstygder och neoprentätningar och -packningar.

### Prestanda

- Självugande, torr, höjd 1 meter (3ft).
- Tömningshöjd 3 meter (9ft).

### Dimensioner

- Måttskiss på sidan 8.

## Installationsanvisningar, allmänt

### Anslutning genom skrov

Du behöver:

19 mm (3/4") kaliber bottenkran för spolvattenintaget och om du tömmer överbord en 38 mm (1 1/2") kaliber bottenkran för utloppet.

- Följ instruktionerna från bottenkranens tillverkare gällande material och installationsmetod.
- Se till att inloppets bottenkran placeras där den alltid befinner sig under vattenlinjen även när båten är i rörelse och se även till att utloppets bottenkran är både mer akter ut och högre än inloppets bottenkran.

### Rördragning – val av rätt metod

Du måste välja rätt installationsmetod för inloppets rördragning från 2 möjligheter och för utloppets rördragning från 4 möjligheter, i enlighet med om toaletten är över eller under vattenlinjen och om utloppet leds överbord eller till en tank ombord.

## Allmänna instruktioner för samtliga installationer

Du behöver:

- Spiralarmerad slätborrad flexibel slang för både 19 mm (3/4") inre diameters inlopp och 38 mm (1 1/2") inre diameters utloppsslang.
- Slangklämma av rostfritt stål.
- Fäst slangarnas sträckning så att de inte kan flytta, och inte heller utöva någon hävstångsörelse på slangändarnas anslutningar till vilka de är kopplade eftersom detta kan orsaka att närliggande sammanfogningsställen börjar läcka.
- Undvik skarpa böjar på dessa slangar eftersom detta kan orsaka att de veckas.
- Håll alla rördragningslängder så korta som möjligt när du utför detta arbete. Onödigt långa inlopps- eller utloppslängder gör bara att toaletten blir svårare att pumpa.

Tips: Om det är svårt att montera slangen på anslutningarna på toaletten eller bottenkranarna, mjuka upp slangändarna genom att doppa dessa i varmt vatten.



### WARNING:

- **Utsätt inte slangarna för öppen låga.**
- **Utsätt inte toalettens plastanslutningar för öppen låga eller värme.**
- **Använd inget tätningsmaterial för några slanganslutningar.**
- Fäst samtliga slangändar till slanganslutningarna med helst två slangklämmor av rostfritt stål samt säkerställ att alla inloppsanslutningar är lufttäta och att alla utloppsanslutningar är vattentäta.
- Utloppets vinkelrör kan vridas 360 grader för att passa din installation. Lossa alltid på de 2 låsskruvarna, justera utloppets vinkelrör till önskat läge och dra fast de 2 låsskruvarna innan slangen ansluts till det.



### WARNING:

**Underlåtenhet att följa denna anvisning kan orsaka läckage mellan vinkelröret och pumpcylindern.**

## Rördragning – Inlopp

### Alternativ 1

Toalett under vattenlinjen

Du måste använda en 19 mm (3/4") avluftad krökanslutning.

- Led inloppsslangen den rakaste vägen från inloppets bottenkran till spolpumpens inloppsanslutning.
- Avlägsna den till toaletten medlevererade vita slangen vilken ansluter spolpumpens utlopp till skålens vinkelrör.
- Med hjälp av en skruvnyckel, vrid inloppstättningen på toaletten så att vinkelröret pekar uppåt.
- Ersätt den vita slangen med en längre längd av 19 mm inre diameters slang och placera den på så vis att den är minst 20 cm (8") över högsta möjliga vattenlinje och montera den avluftade kröken på dess högsta punkt.



### WARNING:

Placera inte den avluftade kröken mellan inloppets bottenkran och spolpumpens inlopp, eftersom detta gör att spolpumpen blir svårare eller tyngre att flöda och kan hindra den från att alls fungera.

**Alternativ 2****Toalett över vattenlinjen**

Du kan använda en 19 mm (3/4") backventil

- Led inloppsslangen den rakaste vägen från inloppets bottenkran till spolpumpens inloppsanslutning.
- För maximal praktisk användning, installera en in-line backventil närmast till inloppets bottenkran vilket säkerställer att pumpen förblir flödad mellan användningarna.
- Toalettens spolpump är självsugande upp till 1 m (3') ovanför den utvändiga vattennivån. Om det finns en möjlighet att toalettens spolpumps inlopp är högre än 1 m (3') ovanför den aktuella vattenlinjen när båten under gång, ska en backventil installeras närmast bottenkranen för att bibehålla pumpen i flödat tillstånd.

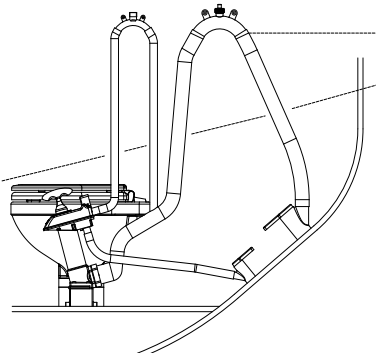
**Rördragning – Utlopp****Alternativ 1****Toalett under vattenlinjen och tömning överbord**

Fig. 1 Toalett under vattenlinjen

Du måste använda en 38 mm (1 1/2") avluftad krökanslutning

- Anordna utloppsslangen så att dess högsta punkt är minst 20 cm (8") ovanför vattenlinjen och montera den avluftade kröken på dess högsta punkt.

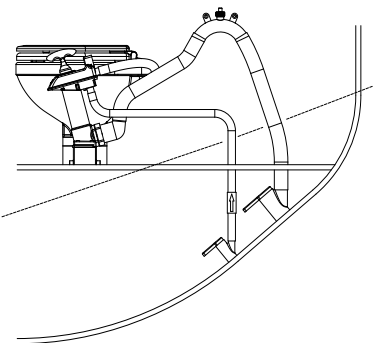
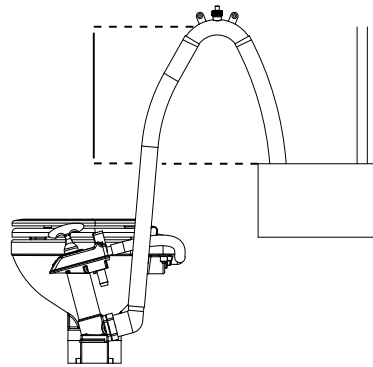
**Alternativ 2****Toalett över vattenlinjen och tömning överbord**

Fig. 2 Toalett över vattenlinjen

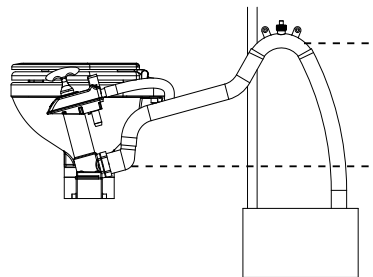
Du kan använda en 38 mm (1 1/2") avluftad krökanslutning.

- Led utloppsslangen upp från utloppets vinkelrör, minst 30 cm (12") ovanför utloppets vinkelrör, montera därefter en avluftad krök överst på slangens vilket säkerställer att vatten i toaletten hålls kvar utan risk för att det sugts bort.

**Alternativ 3****Toaletten töms till en tank, utloppets vinkelrör är nedanför tankens översta del vid alla tillfällen**

Du måste använda en 38 mm (1 1/2") avluftad krökanslutning

- Om utloppets vinkelrör är placerat mindre än 20 cm (8") nedanför tankens översta del när båten ligger still, eller om det finns möjlighet att utloppets vinkelrör kan befinna sig ovanför tankens översta del vid något tillfälle, måste en avluftad krök monteras i utloppets rördragning.
- Placera utloppsslangen minst 20 cm (8") över den högsta nivå som tankens översta del kan tänkas nå till och installera den avluftade kröken på dess högsta punkt.

**Alternativ 4****Toaletten töms till en holdingtank, utloppets vinkelrör befinner sig alltid över holdingtankens översta punkt.**

Du kan använda en 38 mm (1 1/2") avluftad krökanslutning

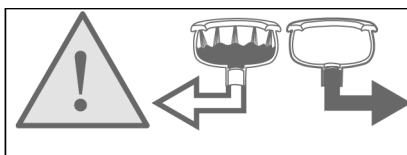
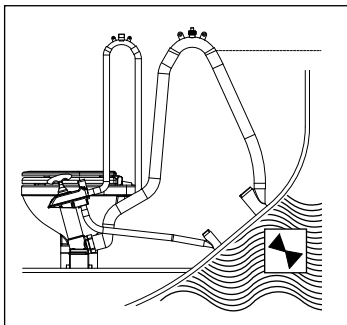
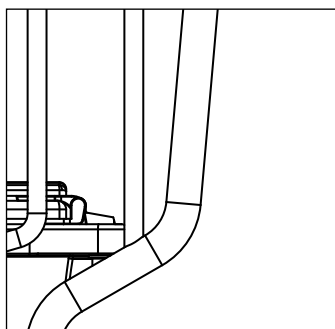
- Led inloppsslangen upp från utloppets vinkelrör, för att forma en krök som är minst 30 cm (12") högre än utloppets vinkelrör.
- Genom att montera en avluftningskrök på slangens högsta punkt, säkerställer du att något vatten i toaletten hålls kvar utan risk för att det sugts bort.

**Provning**

Hänvisning till driftanvisningarna och följ tillvägagångssätten för normal användning. I händelse av att spolpumpen är svår att flöda, fyll skålen till hälften med färskvatten.

**Säkerhet**

Se till att dessa instruktioner kommer ägaren, skepparen eller båtens användare tillhanda, eftersom de innehåller viktig säkerhetsinformation om slutförande av installation: stäng av spolansordningen stäng båda bottenkranarna.



## Installationsanvisning

### Inledning

Om toaletts installation innebär att den ansluts med någon anslutning genom skrovet som kan komma att befinna sig under vattenlinjen, antingen när båten ligger still, är under gång, kränger, rullar eller stampar, måste du installera toaletten i enlighet med ifrågasvarande installationsinstruktioner. Underlåtenhet att följa dessa instruktioner kan orsaka att vatten strömmar in, vilket kan orsaka livsfara eller dödsfall.



### SKADA GENOM OLYCKSHÄNDELSE

Om toaletten är ansluten genom skrovet och om toaletten eller rördragningen är skadat kan vatten strömma in, orsaka att båten sjunker med följden att risk för liv uppkommer. Av den anledningen, om du gör anslutningar mellan toaletten och någon anslutning genom skrovet som kan komma att befinna sig under vattenlinjen, måste fullkalibers bottenkranar monteras till sådana skrovgenomföringar för att kunna stänga dessa. Bottenkranarna måste dessutom placeras så att de är lätt åtkomliga för samtliga användare av toaletten. Om, av någon anledning; det inte är möjligt att göra så, måste sekundära fullkalibersventiler av marin kvalitet monteras för slangarna, där de är lätt åtkomliga.



### WARNING:

**Använd bottenkranar! Använd spakmanövrerade, fullkalibers marina bottenkranar och ventiler. Användning av skruvbara slussventiler rekommenderas inte.**

### Rördragning släpper

All rördragning måste fästas både på portsidan och på de återstående med slangklämmor av rostfritt stål.

Ha i åtanke att eventuella läckage kan orsaka att båten sjunker med följden att risk för liv uppkommer. ANVÄND SLANGKLÄMMOR!

### Skålens kant under vattenlinjen

Om toaletten är ansluten genom skrovet och om skålens kant hamnar under vattenlinjen, kan vatten strömma in och orsaka att båten sjunker, vilket kan resultera i dödsfall.

Därför, om toaletts kant är mindre än 20 cm (8") ovanför vattenlinjen när båten är stilla, eller om det finns möjlighet att skålens kant kan komma befinna sig under vattenlinjen vid något tillfälle, måste en avluftningskrök monteras i samtliga rördragningar som är anslutna genom skrovet, oavsett om det är inlopp eller utlopp.

ANVÄND AVLFTNINGSKRÖKAR!

### Särskilda noteringar

Ett inloppsörnät med mindre kaliber är mer riskfyllt än ett större för utlopp. Om det inte finns en ventilerad sugskyddad krök i inloppsörnätet, kommer vatten strömma in i skålen varje gång både inloppets bottenkran är öppen och skålens kant är under den aktuella vattenlinjen. Även om man flyttar spolansordningens spak till läge "Shut" (Stängd) kommer det att begränsa strömningen, kan man inte sätta tillit till denna som en säkerhetsanordning. Att göra en krök på slangen utan att montera en avluftning kan vara lika riskfyllt som ingen krök alls, på grund av att vattnet sugts över kröken. I själva verket är det avluftningen som förhindrar häveffekten.

### Placering

Toaletts underrede och pump levereras monterad för högerhandsmanövrering. Om du så önskar kan både komfort- och compactskålmodellerna monteras om med pumpen placerad på vänster sida. Skålen och foten/pumpen är inte monterade.

Om du vill ändra pumpens montering från höger till vänster hand, gör detta innan installation av toaletten.

### Ändring till vänsterhandsmanövrering

1. Dra bort slangen som går mellan pumpen och skålen.
2. Lossa de 4 skruvarna som fäster pumpen mot underredet.
3. Lyft bort pumpmontaget och lämna underredets ventilpackning på dess 3 styrtappar.
4. Tag bort de 4 skruvarna som fäster skålen mot underredet.
5. Vrid skålen 180° och dra fast den igen, använd nylonbrickorna för att skydda keramiken från de rostfria stålbrickorna och muttrarna.
6. Vrid pumpen 180° och dra fast den igen.
7. Vrid inloppets skjutpassande vinkelrör 180° och återmontera slangen mellan pumpen och skålen.

Sätt ihop skålen ovanpå underredet, använd de medskickade skruvarna, brickorna och packningarna. Nylonbrickorna finns för att skydda keramiken från de rostfria stålbrickorna och muttrarna.

- Välj en placering som ger tillräckligt med utrymme runt omkring och ovanför toaletten. Se till att det finns plats att manövrera pumpen och att det finns åtkomst till tömningspluggen vid underredets ände.
- Monteringsunderlaget måste vara plant, fast och tillräckligt starkt att bära en mans tyngd och ska åtminstone vara 50 mm (2") bredare och 50 mm (2") djupare än toaletts underrede.
- Du behöver tillräckligt med spelrum under monteringsunderlaget för att kunna fästa monteringsbultarna.
- Sätet och locket ska kunna gå att svänga upp i minst 110 graders vinkel för att de inte ska falla framåt när båten kränger eller stampar. När de är uppfällda måste de stödjas så att gångjärnen inte överbelastas.

### Montering

Du behöver

- Skruvar av rostfritt stål: 4 st, 8 mm (5/16") diameter av längd som passar till monteringsunderlagets tjocklek.
- Muttrar av rostfritt stål: 4 st helst självslåsande. Om du inte använder självslåsande muttrar måste du använda gänglås på skruvarna / muttrarna.
- Brickor av rostfritt stål: 8 st, stor diameter, men inte mer än högst 21 mm (13/16") diameter.
- Borr: Diameter 9 mm.
- Silikon tätningsmedel, vit.

Om du inte använder självslåsande muttrar behöver du använda gänglåsmedel.

1. Sätt toaletten på den utvalda platsen. Använd hålen i underredet som mall och märk ut ställena för de 4 skruvhålen på monteringsunderlaget. Ta bort toaletten och borra 4 vertikala hål, med en diameter på 9 mm, genom monteringsunderlaget.
2. Lägg på det vita silikontätningssmedlet på den yttre kanten nederst på underredet.
3. Sätt toaletten på plats och dra fast den ordentligt. Om du inte använder självslåsande muttrar, använd gänglåsning.

## Drifthanvisningar

Toaletten är en av de mest använda utrustningsdetaljerna på din båt. Korrekt användning av toaletten är avgörande för säkerheten och välbefinnandet för din besättning och båt.



### FARORISKER

#### Skada genom olyckshändelse

Om toaletten är ansluten till NÅGON anslutning genom skrovet som vid något tillfälle är under vattenlinjen, och om toaletten eller rörsystemet är skadat, kan vatten strömma in, orsaka att båten sjunker, vilket kan resultera i dödsfall.

Av den anledningen måste efter varje användning båda bottenkranarna (eller sekundärventilerna) stängas.

När som helst din båt är utan uppsikt, även om det är för en mycket kort tidsperiod, MÅSTE båda bottenkranarna (även om sekundärventiler är monterade) stängas.

Säkerställ att alla användare är insatta i hur toalettssystemet används korrekt och säkert, inklusive bottenkranar och sekundärventiler.

*Var särskilt noggrann med att instruera barn, äldre och besökare.*



**Var absolut säker, stäng bottenkranarna!**

## Första användning

Efter perioder utan användning är det bra för toaletten om den smörjs

1. Öppna inloppets och utloppets bottenkranar (och sekundärventiler om de är monterade).
2. Fyll skålen till hälften med varmt färskvatten.
3. Håll spolordningens spak i läge "Shut" (Stängd), pumpa ut det varma vattnet.

## Normal användning

Öppna inloppets och utloppets bottenkranar (och sekundärventiler om de är monterade).

- Innan användning, se till att det finns tillräckligt med vatten i skålen för att förebygga att toalettappret inte pressas fast mot skålens botten. Om skålen är tom, flytta spolordningens spak till "öppet läge" (Open) och pumpa handtaget upp och ned tills spolpumpen är flödad och vatten kommer till skålen, stäng därefter "spolkontrollen" (Flush Control).
- Manövrera pumpen med långa, jämna drag för verkingsfull och enkel funktion.
- Under användning, pumpa så mycket som behövs för att hålla innehållet för skålen tillräckligt för komfort.
- Använd ett toalettpapper, hårt eller mjukt, av bra kvalitet för hushållsbruk, men använd inte mer än nödvändigt.
- Efter användning, håll spolkontrollen stängd ((←→)) och pumpa tills skålen är tom.
- När skålen är tom, öppna spolkontrollen ((←→)) igen, och fortsätt att pumpa tills allt avfall har antingen lämnat båten eller nått holdingtanken (utför 7 fullständiga upp/ned drag per meter längd för utloppets rödragnig).

Därefter, stäng ((←→)) spolkontrollen och pumpa tills skålen är tom. Lämna alltid skålen tom för att minimera lukt och spill.

## Efter användning

- Stäng spolkontrollen ((←→))
- Stäng båda bottenkranarna.

### OBS! Stoppa inget av följande i toaletten:

**Sanitetsbindor, våtservetter, bomull, cigaretter, tändstickor, tuggummi eller andra fasta föremål, bensin, diesel, olja, lösningsmedel av någon sort eller vatten som är varmare än fingerljummet.**

## Rengöring

En regelbunden spolning med rent (havs-)vatten är en av de mest effektiva metoderna för att hålla toaletten ren och väldoftande.

- För rengöring av skålen, använd något rengöringsmedel för keramik i flytande eller krämform.
- För att rengöra resten av toaletten, inklusive sätet och locket, använd enbart ett icke nötande flytande polish med en torr trasa.
- För att desinfektera toaletten, använd en flytande desinfekterande blandning i enlighet med tillverkarens instruktioner. Det går att använda det på toalettens alla delar med hjälp av en svamp eller mjuk borste, vilket som passar bäst.
- Efter användning av rengörings- eller desinfektionsmedel, skölj noggrant. Låt inte dessa medel bli stående i systemet.



### VARNING:

- Använd inte några nötande skurkuddar på någon del av toaletten och använd inte rengöringsmedel i krämform förutom för skålen.
- Använd inte tjockflytande toalettreningsmedel eller outspädda blekmedel eftersom dessa kan skada ventiler, packningar och tätningar.

## Underhållsinstruktioner

### Inledning

SPX FLOW Johnson Pump Aqua marintoiletter kräver normalt sett inget underhåll under säsongen, förutsatt att de vinterrustats på hösten och får en översyn på våren.

Hursomhelst, varje toalett får väl av: omsorgsfull spolning (hänvisning till drifthanvisningarna för normal användning).

Om den inte regelbundet används, ta som vana att då och då smörja den (hänvisning till drifthanvisningarna för första användning).



**FARORISK FÖR LÄCKAGE:** Om toaletten är ansluten till en genomföring genom skrovet och om rörsystemet får ett mindre läckage, kan denna läcka plötsligt bli större vilket kan göra så att vatten strömmar in, orsakar att båten sjunker, vilket kan leda till förlust av egendom och liv.

Av den anledningen, i händelse av att ett läckage uppstår, åtgärda detta omedelbart! Dessutom, besiktiga regelbundet samtliga förbindningspunkter för att kontrollera täthet och läckage.

## Service

### Förberedelse för vinterrustning

SPX FLOW Johnson Pump Aqua manuela toaletter är konstruerade för att vara enkla att serva; därför krävs inga specialkunskaper och dessutom krävs inte några specialverktyg.

- Spola toaletten i enlighet med drifthanvisningarna för normal användning, var särskilt uppmärksam på att allt avfall är borta från utloppets rörsystem, att skålen är tom och att båda bottenkranarna är stängda (även om sekundärventiler är monterade).
- Svabba upp eventuellt vatten som kan komma ut ur systemet.

## Byte av tätning

Om vatten börjar läcka runt kolvstången på pumpen, betyder det att tätningsmonteringen är sliten och behöver bytas. För att kunna göra det bör du gå tillväga som följer: Du behöver en "packningssats".

- Hög upp handtaget till sitt högsta läge och linda en bit tejp runt kolven direkt under handtaget. Greppa kolvstången med en tång över teipen, skruva loss handtaget och ta bort dämpningsbrickan. Håll fast kolvstången så länge tills arbetet är avslutat, eftersom den kan falla in i pumpen om du släpper den.
- Skruva loss tätningsmonteringen och skjut av den från kolven.
- Linda en bit tejp runt gängningen överst på kolvstången för att skydda den nya tätningen, skjut ned tätningen på kolvstången och dra åt den.
- Ta bort teipen från gängningen.
- Sätt tillbaka dämpningsbrickan och handtaget, fortfarande genom att greppa kolvstången över teipen.
- Ta bort teipen från kolvstången.

## Vinterrustning

Tappa ur hela systemet både som skydd mot frostsador och för att undvika att bakterier växer i rörsystemet vilket kan orsaka obehaglig lukt.



**FARORISKER:** Bottenkranar öppnade av misstag. I händelse av att du lämnar toaletten demonterad och om bottenkranarna är öppna när båten är flott, kommer vatten att strömma in och därigenom orsaka att båten sjunker med följden att risk för liv uppkommer.

Av den anledningen är det absolut nödvändigt att sätta upp ett varningsmeddelande vid bottenkranarna och om möjligt spärra bottenventilerna med ståltråd.

Kom ihåg att sätta upp varningsmeddelanden!



### VARNING:

Användning av antifrysmedel rekommenderas inte, eftersom det inte är möjligt att garantera att produkten tränger in i hela toalettssystemet. Om av någon anledning ett antifrysmedel brukas ska det var ett som är baserat på glykol.

- Öppna en sekundärventil.
- Ta bort underredets bottenplugg.
- Lossa slangklämmor och koppla bort samtliga slangändar från bottenkranarnas och toalettens slanganslutningar, och eventuella sekundärventiler.
- Pumpa handtaget för att tömma toalettumpen och säkerställ att allt vatten är ordentligt dränerat från toalettssystemet.

Om du inte ska demontera toaletten:

- Återanslut alla slangändar och fäst dem med sina slangklämmor.
- Sätt tillbaka underredets bottenplugg stadigt.
- Lås fast säte, lock och pumphandtag för att förhindra eventuell användning och sätt upp ett varningsmeddelande.

## Översyn

Du behöver en servicesats som innehåller alla slitdelar, se efter i listan över delar för mer detaljer.



### VARNING:

För din båts och besättnings säkerhet använd endast originalreservdelar.

## Lossa pumpmonteringen enligt följande

- Lossa slangklämmor och koppla bort inloppsflänsen och mellanslangen från pumpens övre del.
- Ta bort de 2 skruvarna som fäster utloppsflänsen och vinkelröret till pumpcylindern.
- Ta INTE bort slangklämmorna och slangen från utloppets vinkelrör.
- Ta bort de 4 skruvarna som fäster pumpcylindern mot underredet.
- Lyft bort pumpmontaget och ta upp bottenventilpackningen och jokerventilen.

## Demontera pumpmonteringen enligt följande

- Lossa de 6 skruvarna som fäster ventilkåpan.
- Öppna spolanslutningen innan ventilkåpan lyfts bort ta upp den övre ventilpackningen och ventilsåtet.

## Återmontera pumpen enligt följande

- Skjut på den nya kolv O-ringen.
- Följ serviceanvisningarna, byte av tätningar, och montera det nya tätningsmontaget, kolvmontaget och handtaget.
- Smörj pumpcylinderns hål med vaselin.
- Placera ventilsåtet överst på cylindern, placera ventilpackningen på sina styrtappar överst på cylindern och öppna spolanslutningen innan ventilkåpan sätts tillbaka.

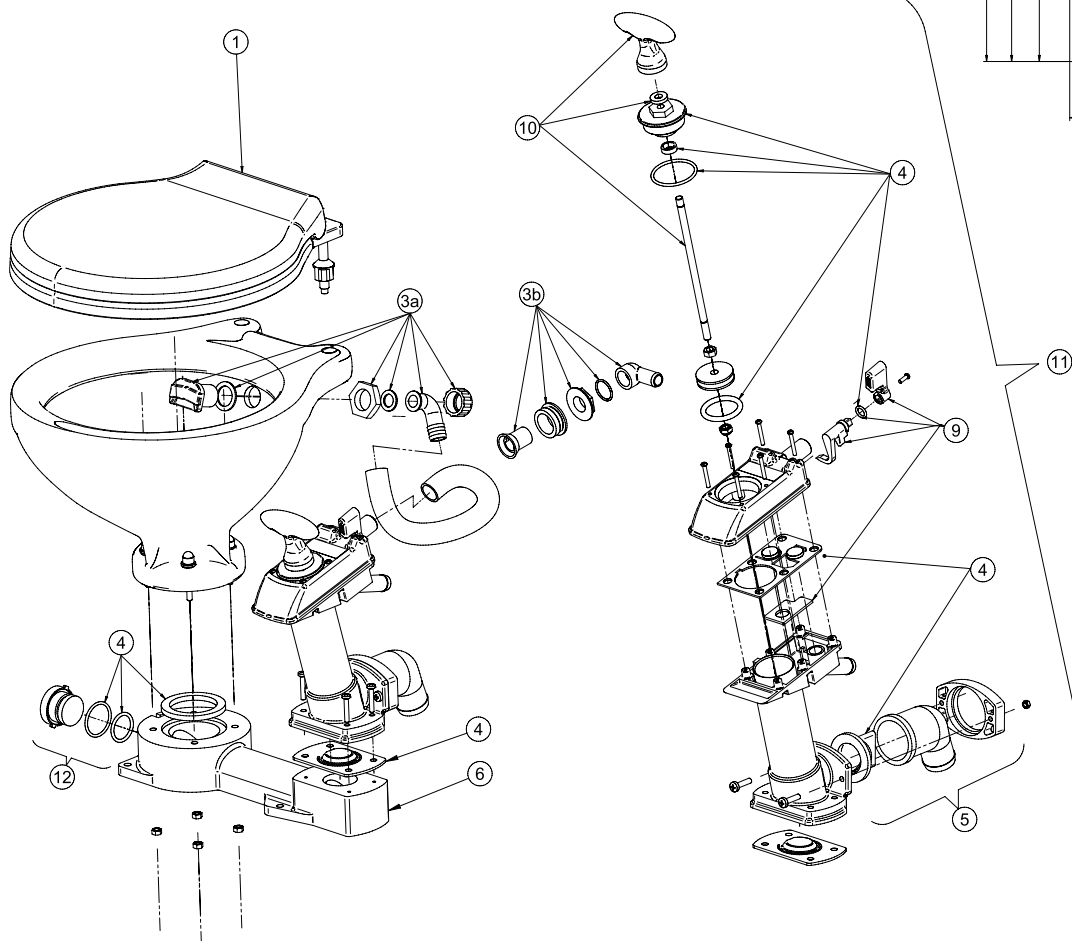
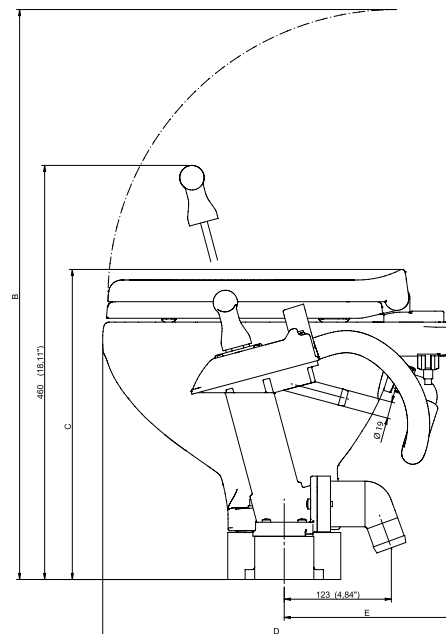
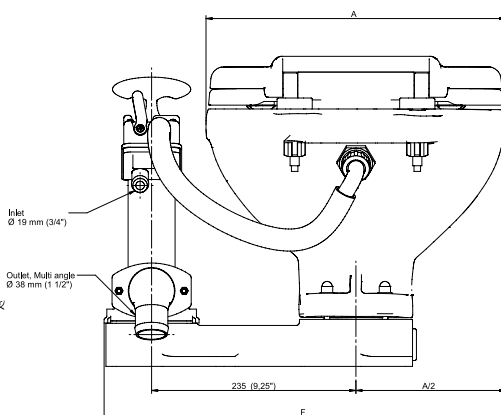
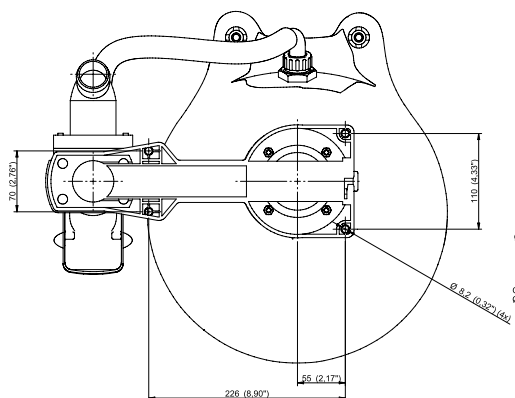
## Sätt tillbaka pumpmonteringen på toaletten enligt följande

- Placera bottenventilens packning på sina styrtappar på underredet och placera jokerventilen i utloppets vinkelrör.
- Fäst utloppsflänsen mot pumpcylindern innan cylindern fästs mot underredet.
- Undersök alla slangar utefter hela sina längder för friktionssador, kink och sprickor under slangklämmor, kontrollera samtliga slangklämmor för korrosion och ersätt slitna eller skadade delar.
- Återanslut alla slangändar och fäst dem med sina slangklämmor.
- Säkerställ att underredets bottenplugg är ordentligt tät.

Smörj inte de övre och undre ventilpackningarna och lägg inte på något tätningsmedel på några packningar eller slanganslutningar.

## Dimensioner &amp; Vikt

Art. nr.	Beskrivning	Net vikt		A	B	C	D	E	F	mm/ inch
80-47625-01	AquaT Toilet Manual Super Compact	8,5	kg	340	605	300	400	215	460	mm
		19	lbs	13,39	23,82	11,81	15,75	8,46	18,11	inch
80-47229-01	AquaT Toilet Manual Compact	8,3	kg	340	650	350	400	215	455	mm
		18	lbs	13,39	25,59	13,78	15,75	8,46	17,91	inch
80-47230-01	AquaT Toilet Manual Comfort	11	kg	365	725	330	470	250	465	mm
		24	lbs	14,37	28,54	12,99	18,50	9,84	18,31	inch



See page 39 for larger pictures

## Reservdelar och referenslista

Pos.	Beskrivning	Modell Nr	Pos.	Beskrivning	Modell Nr
1	Plastsits, Compact & Super Compact	81-47241-04	8	Packningsatts, underrede	81-47268-01
	Plastsits, Comfort	81-47241-05	9	Spolhandtagsatts	81-47269-01
3a	Inloppskrök	81-47640-01	10	Handtagsatts	81-47244-01
3b	Inloppskrök	81-47246-01	11	Manual Toilet Pump Komplet exkl. utloppskrök (pos. 5)	81-47239-01
4	Packningsatts, komplett	81-47242-01	12	Plugg-kit	81-47518-01
5	Utloppskrök	81-47246-02			
6	Underrede av plast	81-47243-01			



# Instruction manual- AquaT Manual marine toilet

## Applications

SPX FLOW Johnson Pump Comfort and Compact bowl manually operated marine toilets can be installed in both power and sailing craft, either above or below the waterline, for use on sea, river, lake or canal.

The waste can be discharged either overboard (please have in mind national or local restrictions), or into a treatment system or into an on-board holding tank.

*Note: SPX FLOW Johnson Pump manual toilets are designed specifically for marine use. Consult your SPX FLOW Johnson Pump retailer for advice about possible non-marine applications.*

## Features

### Design

- Flexible hole pattern on the base, for easy substitution with the most common toilets on the market
- Reversible pump mounting allows re-assembly for left hand operation by installer
- Self-priming, double acting piston pump
- Piston rod guide in brass for increased service life
- Strong swirl action for efficient flushing
- Smooth design for easy cleaning
- Ergonomic handle
- Spring assisted top valve closure for easier priming
- Constant 38mm (1 1/2") bore waste path minimizes blockages
- Double check-valves at full 38mm (1 1/2") bore prevent back flow
- Multi-angle outlet for various installations
- Accessible mounting points for faster installation
- Standard fastenings, logic located, no need for special tools
- Double sealed base plug for winter drain and easy cleaning access

### Material

- Plastic seat made of polypropylene
- Hygienic white ceramic bowl for ease of cleaning
- Pump and base moulded in ABS or polypropylene, stainless steel fastenings, brass weights and neoprene seals and gaskets

### Performance

- Self priming, dry, height 1 m (3ft)
- Discharge height 3m (9ft)

### Dimensions

- Dimensional Drawing on the page 14.

## Installation instructions, General

### Through hull fittings

You need:

19 mm. (3/4") bore seacock for the flushing water inlet and, if you are discharging overboard, a 38 mm. (1 1/2") bore seacock for the waste outlet.

- Keep to the seacock manufacturer's instructions concerning materials and methods of installation
- Ensure that the inlet seacock is positioned where it will be below the waterline at all times when the craft is under way and also ensure that any outlet seacock is both aft of, and higher than the inlet seacock

### Pipework -selection of the correct method

You must select the correct installation method for the inlet pipework from 2 possibilities and for the outlet pipework from 4 possibilities, according to whether the toilet is above or below the waterline and to whether it discharges the waste overboard or into an on-board holding tank.

## General instructions for all possible installations

You need:

- Spiral reinforced smooth bore flexible hose for both the 19 mm. (3/4") internal diameter inlet and the 38 mm (1 1/2") internal diameter outlet hose
- Stainless steel hose clip
- Secure the hose runs so that the hoses cannot move, nor exert any leverage action on the hoesetail fittings to which they are connected, as this may cause adjacent joints to leak.
- Avoid sharp bends in the hoses since this might cause them to become kinked
- Keep all pipework lengths as short as possible while you are carrying out these operations Unnecessary inlet or outlet hose lengths just make the toilet harder to pump.

**Tip:** Should it be difficult to fit the hose onto the hose tails of the toilet or the sea cocks, soften the hose by dipping its end in hot water



### CAUTION:

- Do not apply flame to hoses
- Do not apply flame or heat to the plastic hose tails of the toilet
- Do not apply sealing compounds to any hose connection
- Secure all hose ends to the hose tails with preferably two stainless steel clips, ensuring that all inlet connections are airtight and that all outlet connections are watertight.
- The discharge elbow may be rotated 360 deg. to suit your installation. Always slacken the 2 securing screws, adjust the discharge elbow to the required position and retighten the 2 securing screws before connecting the hose to it



### CAUTION:

Failure to follow this procedure may cause leaks between the elbow and the pump cylinder

## Pipework – Inlet

### Alternative 1 Toilet below the waterline

You must use a 19 mm (3/4") Vented Loop fitting.

- Run the inlet hose by the most direct way from the inlet seacock to the flushing pump inlet tail.
- Remove the white hose supplied with the toilet which connects the flushing pump outlet tail to the bowl elbow
- Using a spanner, rotate the intake seal so that the elbow points upwards
- Replace the white hose with a longer length of 19 mm internal diameter hose and position it in a way that its point is at least 20 cm (8") above the highest possible waterline and fit the vented loop at that highest point



### CAUTION:

Do not position the vented loop between the inlet seacock and the flushing pump inlet, as it will make the flushing pump difficult or harder to prime, and could prevent it from working at all.

**Alternative 2  
Toilet above the waterline**

You may use a 19 mm. (3/4") non-return valve

- Run the inlet hose by the most direct route from the inlet seacock to the flushing pump inlet tail
- For your maximum convenience of use, install an in-line non-return valve next to the inlet seacock which will ensure that the pump stays primed in between usages.
- The toilet flushing pump will self-prime up to 1m (3') above the outside water level. If there is any possibility that the toilet flushing pump inlet may be more than 1m (3') above the actual waterline when the craft is underway, a non-return valve is to be installed next to the seacock to maintain the pump in a primed condition

**Pipework – Outlet**

**Alternative 1  
Toilet below the waterline and discharging over-board**

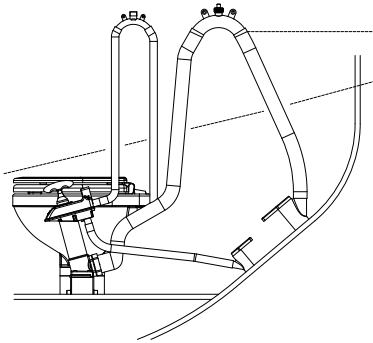


Fig. 1  
Toilet below the waterline

You must use a 38mm (1 1/2") Vented Loop fitting.

- Arrange the outlet hose, so that its highest point is at least 20 cm (8") above the waterline, and fit the Vented Loop at the highest point.

**Alternative 2  
Toilet above the waterline and discharging over-board**

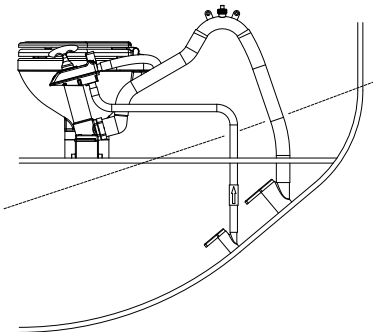
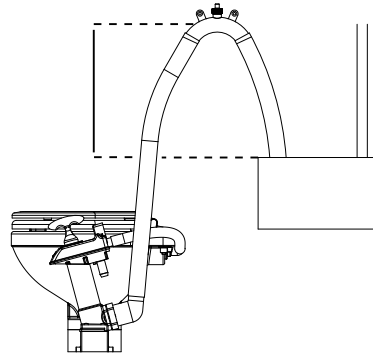


Fig. 2  
Toilet above the waterline

You may use a 38mm (1 1/2") Vented Loop fitting.

- Run the outlet hose up from the discharge elbow, at least 30 cm (12') above the discharge elbow then fit a Vented Loop on top of the hose, ensuring in this way to keep some water in the base of the toilet without risk of it being siphoned away

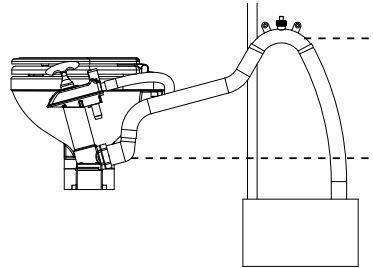
**Alternative 3  
Toilet waste discharging into holding tank, discharge elbow below top of holding tank at any time**



You must use a 38 mm (1 1/2") Vented Loop fitting

- If the discharge elbow is placed less than 20 cm (8") below the top of the holding tank when the craft is at rest, or if there is any possibility that the discharge elbow may be below the top of the tank at any time, a vented loop must be fitted in the outlet pipe-work
- Place the outlet hose point at least 20cm (8") above the highest level that the top of the tank may reach and install the Vented Loop fitting on this highest point

**Alternative 4  
Toilet waste discharging into holding tank, discharge elbow always above top of the holding tank**



You may use a 38mm (1 1/2") Vented Loop fitting

- Run the inlet hose upwards from the discharge elbow, to form a loop at least 30 cm (12") higher than the discharge elbow.
- By fitting a Vented Loop on top of the hose loop, you will ensure to keep some water in the base of the toilet without risk of it being siphoned away.

**Testing**

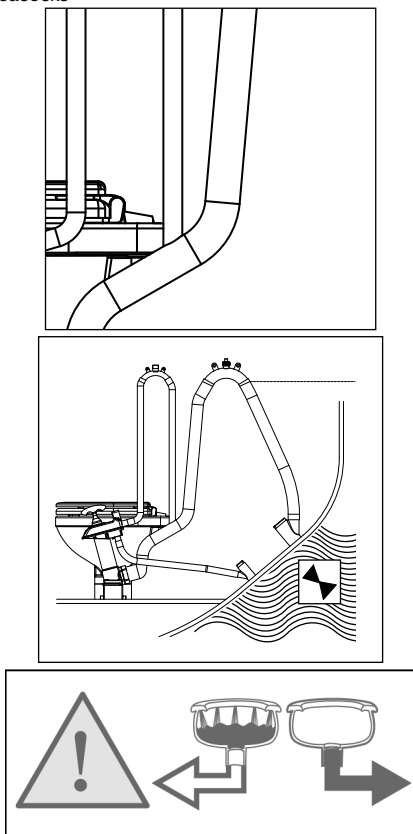
Refer to the operating instructions and follow the procedures for normal use.

In case the flushing pump is hard to prime, half-fill the bowl with fresh water

## Safety

Ensure that these instructions reach the owner, the skipper or the operator of the craft, as it contains important safety information on completion of Installation:

Shut the flush control  
Close both seacocks



## Installation instructions

### Introduction

If the installation of the toilet results in being connected to any through-hull fitting that may possibly be below the waterline whether when the craft is at rest, underway, heeling, rolling or pitching, you must install the toilet in accordance with the present installation instructions.

Failure to follow such instructions may cause water to flood in, which may result in loss of life.



#### ACCIDENTAL DAMAGE

If the toilet is connected to any through-hull fitting and if the toilet or the pipework are damaged, water may flood in, causing the craft to sink with a consequent possible loss of life. For this reason, if you are making connections between the toilet and any through hull fitting that may be possibly situated below the waterline, fullbore seacocks must be fitted to such hull-fittings, to allow them to be shut off.

The seacocks must also be positioned where they are easily accessible to all users of the toilet.

If, for any reason, it is not possible to do it, then secondary full-bore marine quality valves must be fitted to the hoses where they are easily accessible



#### CAUTION:

Use seacocks! Use lever operated, full-bore marine seacocks and valves. The use of screw-down gate valves is not recommended.

### Pipework loosening

All pipeworks must be fastened both in the gate side and in the remaining ones with a stainless steel hose clamp. Please keep in mind that an eventual leak might cause the craft to sink, with consequent loss of life use hose clamps!

### Bowl rim below the waterline

If the toilet is connected to any through-hull fitting and if the rim of the bowl falls below the waterline, water may flood in, causing the craft to sink, which may result in loss of life. Therefore, if the rim of the toilet is less than 20 cm (8") above the waterline when the craft is at rest, or if there is any possibility that the rim of the bowl may be below the waterline at any time, a vented loop must be fitted in any pipework connected to a through-hull fitting, irrespective of whether inlet or outlet. Use vented loops!

Special notes: The smaller bore inlet pipework is more dangerous than the larger outlet one. Unless there is a ventilated anti-siphon loop in the inlet pipework, water will flow into the bowl whenever both the inlet seacock is opened and the rim of the bowl is below the actual waterline. Although moving the flush control lever to the "Shut" position will restrict the flow, this lever cannot be relied upon as a safety device. To make a loop in the hose without mounting a vent may be as hazardous as no loop at all, because water will siphon over the loop. In fact, it is the vent that actually prevents the siphon.

### Location

The toilets base and pump is supplied assembled for a right handed operation. If you wish, both comfort and compact bowl models may be reassembled with the pump positioned on the left hand side. The bowl and the base/pump unit are not assembled. If you want to change the pump mounting from right to left hand, do so before installing the toilet.

#### Change to left hand operation

1. Pull off the hose that runs from the pump to the bowl.
2. Remove the 4 screws that secure the pump assembly to the base.
3. Lift off the pump assembly and leave the base valve gasket on its 3 locating pegs.
4. Remove the 4 bolts that secure the bowl to the base.
5. Rotate the bowl 180° and re-secure it, using the nylon washers to protect the ceramic from the stainless steel washers and nuts.
6. Rotate the pump assembly 180° and re-secure it.
7. Rotate the push-fit intake elbow 180° and refit the hose between the pump and the bowl.

Assemble the bowl on the top of the base, using the attached bolts, washers and gaskets. The nylon washers are to protect the ceramic from the stainless steel washers and nuts.

- choose a location which will give enough clearance all around and above the toilet. Ensure that there is room to operate the pump and that there is access to the drain plug at the end of the base.
- the mounting surface must be flat, rigid, and strong enough to support a man's weight and should be at least 50 mm (2") wider and 50 mm (2") deeper than the base of the toilet.
- you will need sufficient clearance below the mounting surface to be able to secure the mounting bolts
- the seat and the lid should be able to swing open at least 110 degrees, in order they will not fall forward when the craft heels or pitches. When they are swung open, they must be supported so that the hinges are not strained.

### Mounting

#### You need

- Stainless steel screws: 4 pcs, 8mm (5/16") diameter of length to suit the thickness of the mounting surface.
- Stainless steel nuts: 4 pcs preferably self-locking. If you do not use self-locking nuts you need to add locking compound on the screws / nuts.
- Stainless steel washers: 8 pcs, large diameter, but not more than 21 mm (13/16") diameter.
- Drill: Diameter 9mm.
- Silicone sealant, white.

If you do not use self-locking nuts, you will need some nut-locking compound

1. Put the toilet in the selected position. Using the holes in the base as a guide, mark the positions for the 4 screws holes on the mounting surface. Remove the toilet and drill 4 vertical holes, with a diameter of 9mm, through the mounting surface.
2. Apply the white silicone sealant to the outer rim of the bottom base.
3. Put the toilets on its place and tighten the fastenings securely. If you are not using self-locking nuts, use nutlocking compound.

## Operating instructions

The toilet is one of the most used pieces of equipment on your boat. Correct operation of the toilet is essential for the safety and comfort of your crew and craft.

### HAZARD RISK:

#### Accidental Damage

If the toilet is connected to ANY through-hull fittings that are below the waterline at any time, and if the toilet or pipe-work is damaged, water may flood in, causing the craft to sink, which may result in loss of life.

Therefore, after every usage; both seacocks (or secondary valves) MUST be shut.

Whenever your craft is unattended, even if only for a very short period of time, both seacocks (even if secondary valves are fitted) MUST be shut

Ensure that ALL users understand how to operate the toilet system correctly and safely, including seacocks and secondary valves

*Take special care to instruct children, the elderly and visitors*

Absolutely shut seacocks!

### First use

After periods without use the toilet may benefit from lubrication

1. Open inlet and outlet seacocks (and secondary valves if fitted)
2. Half fill the bowl with warm fresh water
3. Keeping the Flush Control Lever in the "Shut position", pump out the warm water

### Normal Use

Open inlet and outlet seacocks (and secondary valves if fitted).

- Before use, ensure that there is enough water in the bowl to prevent the toilet paper becoming compacted at the bottom of the bowl. If the bowl is empty, move the Flush Control Lever to the "Open position" and pump the handle up and down until the flushing pump is primed and water enters the bowl, then shut the "Flush Control".
- Operate the pump with long, smooth strokes for efficient and easy operation.
- During use, pump as necessary to keep the contents of the bowl low enough for comfort.
- Use good quality hard or soft household toilet paper, but do not use more than necessary.
- After use, keep the Flush Control Shut (➡) and pump until the bowl is empty.
- When the bowl is empty, Open the Flush Control (⬅) again, and continue to pump until all waste has either left the boat, or reached the holding tank (allow 7 complete up/down strokes per meter length of discharge pipe-work).

Afterwards, shut (➡) the Flush Control and pump until the bowl is empty, Always leave the bowl empty to minimise odour and spillage

#### After use:

- Shut the flush control. (➡)
- Shut both seacocks

**NOTE: Do not put any of the following into the toilet: Sanitary Towels, Wet Strength Tissues, Cotton Wool, Cigarettes, Matches, Chewing Gum or any solid objects, Petrol, Diesel, Oil, Solvents of any kind or water more than hand warm.**

## Cleaning

A regular flushing with clean (sea)-water represents one of the most effective methods to keep the toilet clean and good smelling.

- To clean the bowl, use any liquid or cream ceramic cleaner
- To clean the rest of the toilet, including the seat and lid, use a non-abrasive liquid cleaner Polish with a dry cloth only.
- To disinfect the toilet, use a liquid disinfectant diluted in accordance with the manufacturer's instructions. It is possible to apply it to all parts of the toilet using a sponge or soft brush as necessary.
- After applying any cleaning or disinfecting agent, always flush well. Do not allow these agents to stand in the System.



#### CAUTION:

- Do not use abrasive pads on any part of the toilet and do not use cream cleaners except for the bowl.
- Do not use thick liquid toilet cleansers or neat bleach because they may damage the valves, gaskets and seals.

## Maintenance instructions

### Introduction

SPX FLOW Johnson Pump marine toilets normally do not require maintenance during the season, provided that they are winterized in the autumn and overhauled in the spring.

However, any toilet will benefit from:

Thorough flushing (refer to the operating instructions for normal use).

Regular use if not regularly used, lubrication is beneficial (refer to the operating instructions for the first use)



#### HAZARD RISK LEAKS:

If the toilet is connected to any through-hull fittings, and if the toilet or the pipework develops a minor leak, this leak can suddenly become a bigger leak which will allow water to flood in, causing the craft to sink, with subsequent loss of property and life.

Therefore, in case any leak develops, repair it immediately! Moreover, regularly inspect all fastenings to check tightness and leaks.

## Service

### Preparation for winterization

SPX FLOW Johnson Pump manual toilets are design to be simple to service; therefore no special skills are needed, as well as no special tools are required.

- Flush the toilet according to the operating instructions for normal use and particularly ensure that all waste has left the discharge pipework, that the bowl is empty and that both seacocks are closed (even though secondary valves are fitted)
- Mop-up any water which might come out of the system

### Seal replacement

If water begins to leak round the piston rod on top of the pump, it means that the seal assembly is worn out and should be replaced.

To this purpose, you will have to act as follows:

You will need a "Gasket kit"

- Raise the handle to the top of its travel and wrap one turn of tape around the piston rod immediately below the handle. Using pliers, grip the piston rod only through the tape, unscrew the handle and remove the bumper washer. **KEEP HOLD OF THE PISTON ROD AS LONG AS THE OPERATION HAS BEEN COMPLETED**, since if you let it go, it might fall inside the pump.
- Unscrew the seal assembly and slide it off the piston.
- Wrap one turn of tape around the thread at the top of the piston rod to protect the new seal, slide the new seal down the piston rod and tighten it.
- Remove the tape from the thread.
- Replace the bumper washer and the handle, absolutely by gripping the piston rod through the tape.
- Remove the tape from the piston rod.

## Winterization

Drain the complete system both as a protection against frost damage and to avoid the growth in the pipework of bacteria that could cause unpleasant smells.



### HAZARD RISK:

Seacocks opened by mistake. In case you leave the toilet disassembled and if the sea cocks are opened when the boat is afloat, water will flood in by causing the sinking of the boat and the possible loss of life. Therefore, it is indispensable to attach a warning notice to the seacocks and, if possible, wire the seacocks shut. Remember to attach warning notices!



### WARNING:

The use of anti-freeze is not recommended, as it is not possible to ensure that the product penetrates the whole toilet system. If, for any reason, an anti-freeze compound is employed it will have to be a glycol-based one.

- Open any secondary valve.
- Remove the base drain plug.
- Loosen hose clips and disconnect all the hose ends from the seacock hose tails, the hose toilet tails, and any secondary valves.
- Pump the handle to drain the toilet pump and ensure that all water is properly drained from the toilet system.

### If you not are going to disassemble the toilet:

- Reconnect all hose ends and secure them with their hose clips.
- Firmly replace the base drain plug.
- Fasten down seat, lid and pump handle to prevent any use, and attach a warning notice.

## Overhaul

You need a service kit containing all wearing parts refer to the list of parts for further details.



### CAUTION

For the safety of your craft and your crew, use only genuine spare parts.

### Remove the pump assembly as follows

- Loosen hose clips; disconnect the inlet hose and the link hose from the top of the pump.
- Remove the 2 screws which secure the discharge flange and elbow to the pump cylinder.
- DO NOT remove the hose clips and hose from the discharge elbow.
- Remove the 4 screws which secure the pump cylinder to the base.
- Lift off the pump assembly and pick up the bottom valve gasket and the joker valve.

### Dismantle the Pump assembly as follows

- Remove the 6 screws that secure the valve cover.
- Open the flush control before lifting off the valve cover assembly and picking up the top valve gasket and the valve seat.

### Reassemble the pump as follows

- Push on the new piston O-ring.
- Follow the servicing instructions for seal replacement and fit the new seal assembly, the piston assembly and the handle.
- Lubricate pump cylinder bore with Vaseline.
- Locate the valve seat on cylinder top, locate the top valve gasket on its pegs on the cylinder top and open the flush control before refitting the valve cover.

### Refit Pump assembly on the toilet as follows

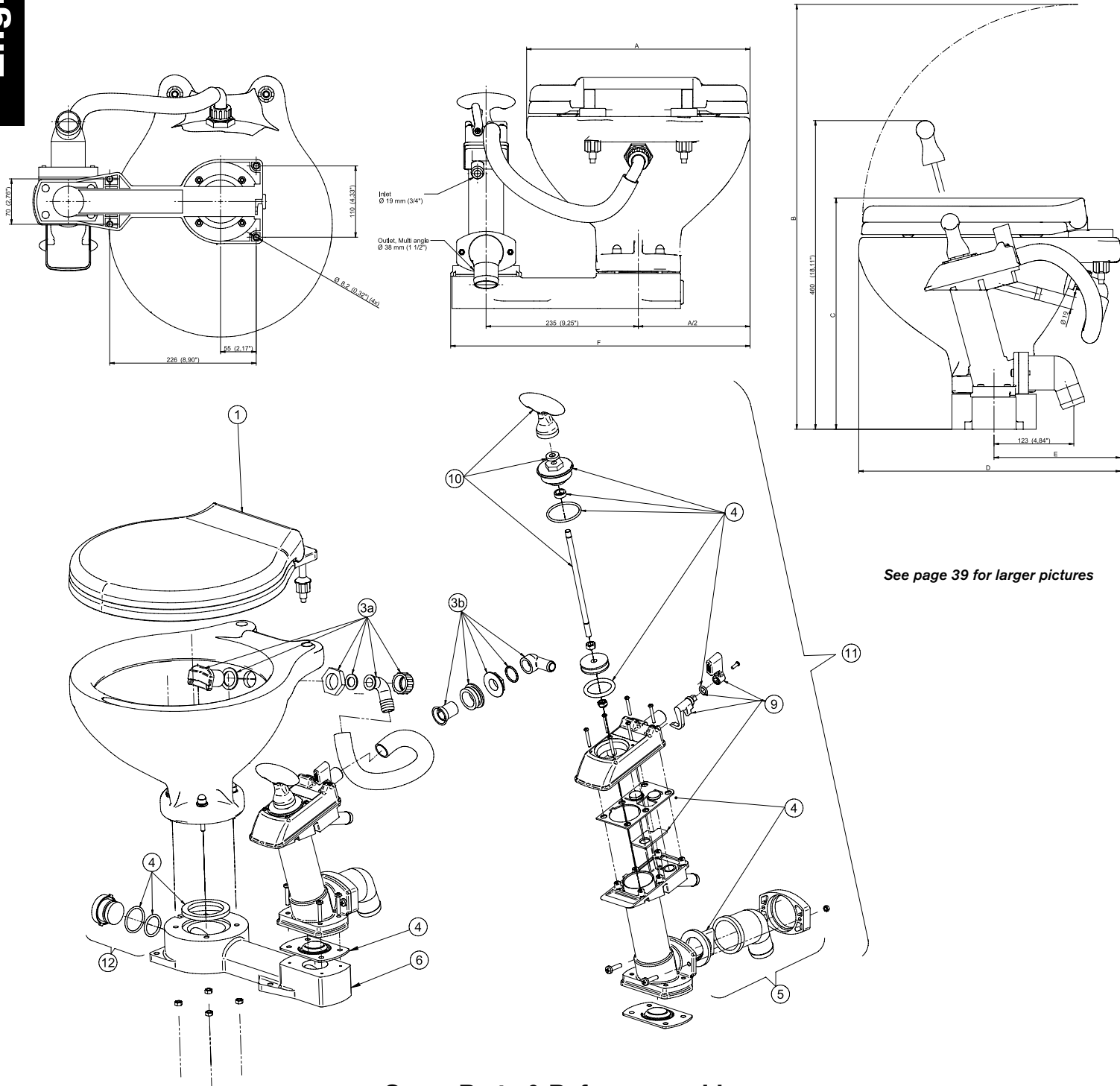
- Locate the bottom valve gasket on its pegs on the base and locate the joker valve in the discharge elbow.
- Secure the discharge flange to the pump cylinder before securing the cylinder to the base.
- Examine all hoses throughout their length for chafe, kinks and splits under hose clips, check all hose clips for corrosion and replace worn out or damaged parts .
- Reconnect all hose ends and secure them with their hose clips.
- Ensure that the base drain plug is securely tightened.

Do not lubricate the top or bottom valve gaskets, and do not apply sealing compounds to any gasket or hose connections.

# Dimensions & Weight

Part. nr.	Description	Net weight	A	B	C	D	E	F	mm/ inch
80-47625-01	AquaT Toilet Manual Super Compact	8,5 kg	340	605	300	400	215	460	mm
		19 lbs	13,39	23,82	11,81	15,75	8,46	18,11	inch
80-47229-01	AquaT Toilet Manual Compact	8,3 kg	340	650	350	400	215	455	mm
		18 lbs	13,39	25,59	13,78	15,75	8,46	17,91	inch
80-47230-01	AquaT Toilet Manual Comfort	11 kg	365	725	330	470	250	465	mm
		24 lbs	14,37	28,54	12,99	18,50	9,84	18,31	inch

English



See page 39 for larger pictures

## Spare Parts & Reference guide

Pos.	Description	Model No	Pos.	Description	Model No
1	Plastic Seat, Compact & Super Compact Seat, Comfort	81-47241-04 81-47241-05	8	Base Gasket Kit	81-47268-01
3a	Intake Elbow	81-47640-01	9	Flush Handle Kit	81-47269-01
3b	Intake Elbow	81-47246-01	10	Handle Kit	81-47244-01
4	Gasket Kit (all)	81-47242-01	11	Manual Toilet Pump Assembly excl. outlet elbow (pos. 5)	81-47239-01
5	Outlet Elbow	81-47246-02	12	Plug kit	81-47518-01
6	Plastic Base	81-47243-01			

# Bedienungsanleitung

## AquaT Schiffstoilette Manuell betrieben

### Anwendungen

SPX FLOW Johnson Pump Comfort und Compact Becken manuell betriebene Schiffstoiletten können sowohl in motor- als auch windbetriebenen Schiffen über und unterhalb der Wasserlinie installiert werden, und für Meer, Fluss, See und Kanal verwendet werden.

Der Abfall kann entweder über Bord (bitte beachten Sie die staatlichen oder lokalen Regelungen) oder über ein Behandlungssystem oder in einem Sammelbehälter an Bord entsorgt werden.

*Hinweis: SPX FLOW Johnson Pump manuell betriebene Toiletten sind speziell für die Einsetzung auf dem Meer vorgesehen. Für mögliche Nicht-seeanwendungen fragen Sie Ihren SPX FLOW Johnson Pump Händler.*

### Eigenschaften

#### Ausführung

- Flexible Lochmuster auf dem Boden, die einen einfachen Austausch mit den meist verbreiteten Toiletten auf dem Markt gewährleisten.
- Umkehrbare Pumpenhalterung ermöglicht es, die Pumpe vom Installateur für Linksbetrieb umzubauen.
- Selbstansaugende, doppelwirkende Kolbenpumpe.
- Kolbenstangenführung aus Messing für eine längere Lebensdauer.
- Starke Wirbelfunktion für effektive Spülung.
- Glatte Ausführung zur leichteren Reinigung.
- Ergonomischer Griff.
- Federgestützte Schließung für eine leichtere Ansaugung.
- Konstante Abfalleitung mit einer 38 mm (1 1/2") Bohrung minimiert Verstopfungen.
- Doppelte Rückschlagventile an 38 mm (1 1/2") Vollbohrung beugen Rückfluss vor.
- Mehrwinkliger Auslass für verschiedene Installationen.
- Zugängliche Montagepunkte zum schnelleren Installieren.
- Standardbefestigungen, logisch angeordnet, keinen Bedarf an Sonderwerkzeuge.
- Fußstopfen mit Doppelabdichtung für Winterabfluss und leichten Zugang für Reinigung.

#### Material

- Kunststoffsitz aus Polypropylen.
- Hygienisch weißes keramisches Becken zur leichteren Reinigung.
- In ABS oder Polypropylen eingegossener Fuß, Befestigungen aus Edelstahl, Kupfergewichte und Neoprendichtungen.

#### Funktionen

- Selbstansaugend, trocken, Höhe 1 Meter (3 Fuß).
- Entsorgungshöhe 3 Meter (9 Fuß).

#### Abmessungen

- Maßbild auf Seite 20.

### Installationsanweisungen, Allgemeines

#### Durch Schiffsrumpfstutzen

Sie brauchen:

Ein Seeventil mit 19 mm (3/4") Bohrung für den Wassereinlauf und, falls Sie über Bord entsorgen, ein Seeventil mit 38 mm (1 1/2") Bohrung für den Abfallauslauf.

- Beachten Sie die Anweisungen des Herstellers für das Seeventil in Bezug auf Materialien und Methoden bei der Montage.
- Stellen Sie sicher, dass das Einlauf-Seeventil so angeordnet wird, dass es immer unter der Wasserlinie liegt, wenn das Schiff unterwegs ist. Außerdem sollte sichergestellt werden, dass jegliches Auslass-Seeventil sich sowohl hinter dem als auch höher als das Einlauf-Seeventil befindet.

#### Rohrleitung – die richtige Methode wählen

Sie müssen für das Einlaufrohr aus zwei Möglichkeiten und für das Auslassrohr aus vier Möglichkeiten die richtige Einbaumethode herausfinden, je nachdem, ob sich die Toilette über oder unterhalb der Wasserlinie befindet und ob der Abfall über Bord oder in einem Sammelbehälter auf dem Bord entsorgt wird.

#### Allgemeine Anweisungen für alle Installationsmöglichkeiten

Sie brauchen:

- Spirales, verstärktes, innen glattes Rohr für sowohl das Einlaufrohr mit 19 mm (3/4") Innendurchmesser und das Auslassrohr mit 38 mm (1 1/2") Innendurchmesser.
- Rohrklemme aus Edelstahl.
- Die Schläuche so befestigen, dass sie sich nicht bewegen können, und dass keine Hebelwirkung auf die Anschlusssteile des Schlauchs entstehen kann, da dies in nebenstehenden Anschlüssen Lecke verursachen kann.
- Vermeiden Sie scharfe Knickpunkte in den Schläuchen, da dies Schlaufen verursachen kann.
- Halten Sie während der Ausführung dieser Arbeiten alle Rohrleitungen so kurz wie möglich. Unnötig lange Einlauf- oder Auslassschläuche machen das Pumpen für die Toilette schwerer.

**Tipp:** Sollte die Befestigung des Schlauchs an die Kupplungen der Toilette oder der Seeventile schwierig sein, können Sie den Schlauch weicher machen, indem Sie dessen Ende ins heiße Wasser tauchen.



#### VORSICHT:

- Die Schläuche nicht dem Feuer aussetzen.
- Keine flammen oder hitze an die kunststoffkupplungen der toilette anbringen.
- Keine dichtmasse in jeglichen schlauchverbindungen verwenden.
- Befestigen Sie alle Schlauchkupplungen mit vorzugsweise zwei edelstahlschellen, wobei sichergestellt werden muss, dass alle einlaufverbindungen luftdicht und alle auslassverbindungen wasserdicht sind.
- Der Entsorgungsbogen kann um 360 Grad rotiert werden, um die installation anzupassen. Lockern Sie immer 2 Befestigungsschrauben, bringen Sie den Entsorgungsbogen in die nötige Stellung und ziehen Sie die 2 Schrauben wieder an, bevor Sie den Schlauch an den Bogen verbinden.



#### VORSICHT:

Bei nichtbeachtung dieses vorgangs können undichte stellen zwischen dem bogen und dem pumpenzylinder entstehen

### Rohrleitung – Einlauf

#### Möglichkeit 1

##### Toilette unterhalb der Wasserlinie

Sie müssen eine 19 mm (3/4") belüftete Rohrschlaufe verwenden.

- Bringen Sie den Einlaufschlauch so direkt wie möglich vom Einlaufseeventil zum Einlaufstutzen der Spülpumpe.
- Entfernen Sie den weißen Schlauch, der mit der Toilette geliefert wurde und den Auslaufstutzen der Spülpumpe mit dem Rohrbogen des Beckens verbindet.
- Drehen Sie die Einlaufdichtung mit einem Sechskantschlüssel, so dass der Bogen nach oben zeigt.
- Ersetzen Sie den weißen Schlauch mit einem längeren Schlauch mit einem Innendurchmesser von 19 mm Und ordnen Sie ihn so an, dass er wenigstens 20 cm (8") über der höchstmöglichen Wasserlinie steht, und montieren Sie die belüftete Rohrschlaufe an jenen höchsten Punkt.

**VORSICHT:**

Die Rohrschleife nicht zwischen dem einlaufseventil und dem einlauf der Spülpumpe einbauen, da somit die Ansaugung der Spülpumpe komplizierter oder sogar unmöglich wird.

**Möglichkeit****Toilette über die Wasserlinie**

Sie können ein 19 mm (3/4") Rückschlagventil verwenden.

- Bringen Sie den Einlaufschlauch so direkt wie möglich vom Einlaufseventil zum Einlaufstutzen der Spülpumpe.
- Für eine möglichst bequeme Verwendung sollte ein Inline-Rückschlagventil neben dem Seeventil montiert werden, um sicherzustellen, dass die Pumpe zwischen den Verwendungen angesaugt bleibt.
- Die Spülpumpe der Toilette ist selbstansaugend bis zu einer Höhe von 1 m (3') über der äußeren Wasserlinie. Falls es möglich ist, dass der Einlauf der Spülpumpe während der Fahrt mehr als 1 m (3') über der tatsächlichen Wasserlinie ragen kann, sollte ein Rückschlagventil neben dem Seeventil montiert werden, um sicherzustellen, dass die Pumpe angesaugt bleibt.

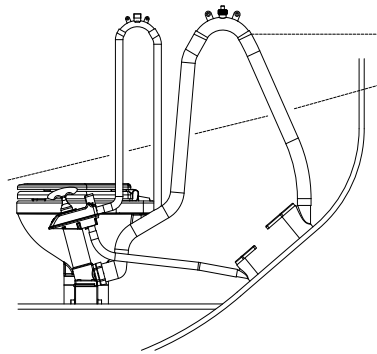
**Rohrleitung – Auslauf, 4 Möglichkeiten****Möglichkeit 1****Toilette unterhalb der Wasserlinie und Entsorgung über Bord**

Abb. 1

Toilette unter der Wasserlinie

Sie müssen eine 38 mm (1 1/2") belüftete Rohrschleife verwenden.

- Ordnen Sie den Auslaufschlauch so an, dass dessen höchster Punkt mindestens 20 cm (8") über der Wasserlinie reicht, und montieren Sie die belüftete Rohrschleife an diesen höchsten Punkt.

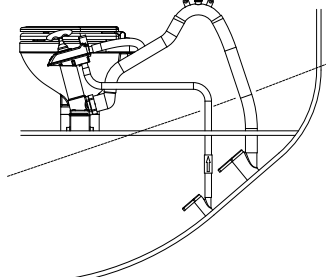
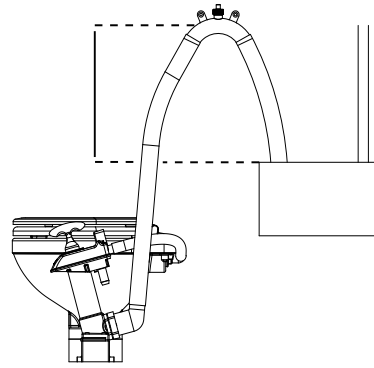
**Möglichkeit 2****Toilette über der Wasserlinie und Entsorgung über Bord**

Abb. 2

Toilette über der Wasserlinie

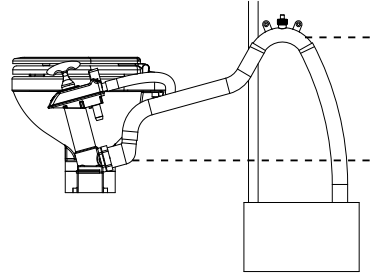
Sie können eine 38 mm (1 1/2") Rohrschleife verwenden.

- Bringen Sie den Auslaufschlauch mindestens 30 cm (12") über den Entsorgungsbogen und montieren Sie danach eine Rohrschleife auf den Schlauch, so dass etwas Wasser in dem Fuß der Toilette bleibt, ohne dass es abgesaugt wird.

**Möglichkeit 3****Toilettenabfall wird in einem Sammelbehälter entsorgt, Entsorgungsbogen immer unter dem Oberteil des Sammelbehälters**

Sie müssen eine 38 mm (1 1/2") belüftete Rohrschleife verwenden.

- Falls der Entsorgungsbogen während des Stillstands weniger als 20 cm (8") unterhalb des Oberteils des Sammelbehälters angeordnet wird oder falls es eine Möglichkeit gibt, dass der Entsorgungsbogen unterhalb des Oberteils des Sammelbehälters sein kann, muss eine belüftete Schlaufe an den Auslauf der Rohrleitung montiert werden.
- Ordnen Sie den Punkt des Auslaufschlauchs mindestens 20 cm (8") über der höchsten Ebene an, die den Oberteil des Sammelbehälters erreichen kann, und montieren Sie die belüftete Rohrschleife an diesen höchsten Punkt.

**Möglichkeit 4****Entsorgung des Toilettenabfalls im Sammelbehälter, Entsorgungsbogen immer über dem Oberteil des Sammelbehälters**

Sie können eine 38 mm (1 1/2") Rohrschleife verwenden

- Bringen Sie den Einlaufschlauch vom Entsorgungsbogen nach oben, um eine Schlaufe zu bilden, die wenigstens 30 cm (12") höher ist als der Entsorgungsbogen.
- Durch die Montage einer belüfteten Rohrschleife an den Schlauchstellen Sie sicher, dass etwas Wasser am Boden der Toilette bleibt, ohne dass es abgesaugt wird.

**Prüfen**

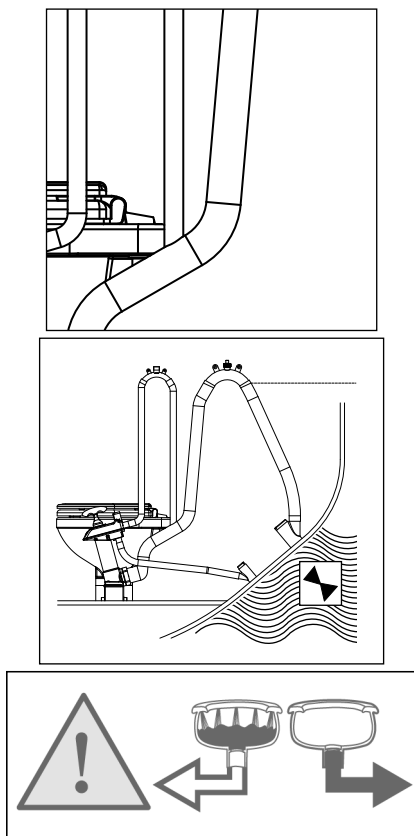
Achten Sie auf die Betriebsanweisungen und folgen Sie dem Verfahren für normalen Betrieb. Falls es schwierig ist, die Spülpumpe anzusaugen, füllen Sie die Hälfte des Beckens mit frischem Wasser.

**Sicherheit**

Stellen Sie sicher, dass der Betreiber, der Kapitän oder der Benutzer des Schiffs diese Anweisungen erhält, da sie wichtige Sicherheitsinformationen enthält. Wenn die Montage fertig ist:

Schließen Sie die Spülungssteuerung in der Nähe der Seeventile





## Montageanweisungen

### Einleitung

Falls die Installation der Toilette damit endet, dass die Toilette an einen Schiffsrumpfstützen angeschlossen wird, der unter der Wasserlinie geraten kann, wenn das Schiff im Stillstand oder unterwegs ist, oder überholt, schlingert oder stampt, müssen Sie die Toilette in Übereinstimmung mit den vorliegenden Montageanweisungen montieren. Bei Nichtbeachtung dieser Anweisungen kann Wasser eindringen, was zum Tode führen kann.



#### UNFALLSCHADEN

Falls die Toilette an einen Schiffsrumpfstützen angeschlossen wird und falls die Toilette oder die Rohrleitung beschädigt sind, kann Wasser eindringen, wodurch das Schiff sinken und möglicherweise den Tod verursachen kann. Deshalb müssen bei der Herstellung der Verbindungen zwischen der Toilette und jeglichen Schiffsrumpfstützen, die unterhalb der Wasserlinie geraten können, Seeventile mit Vollbohrung an solche Rumpfstützen montiert werden, damit sie ausgeschaltet werden können. Die Seeventile müssen außerdem dort montiert werden, wo sie für alle Benutzer der Toilette leicht zugänglich sind. Sollte dies aus irgendwelchem Grund nicht möglich sein, müssen an die Schläuche an leicht zugängliche Stellen sekundäre Schiffseventile montiert werden.



#### VORSICHT:

Verwenden sie seeventile! Verwenden sie hebelbetätigte seeventile und ventile mit vollbohrung. Feststellbare absperrröhne werden nicht empfohlen.

#### Lockere rohrlleitung

Alle Rohrleitungen müssen sowohl an der Absperrseite als an den übrigen Stellen mit einer Edelstahlschelle befestigt werden. Bitte beachten Sie, dass ein mögliches Leck das Sinken des Schiffs verursachen kann, was auch zum Tode führen kann verwenden sie rohrschellen!

#### Beckenkante unterhalb der wasserlinie

Falls die Toilette an einen Schiffsrumpfstützen angeschlossen wird und falls die Kante des Beckens unterhalb der Wasserlinie bleibt, kann Wasser eindringen, wonach das Schiff sinken und dadurch Tod verursacht werden kann. Aus diesem Grund muss eine belüftete Rohrschlaufe in alle Rohrleitungen montiert werden, die an einen Schiffsrumpfstützen angeschlossen werden, falls die Kante der Toilette weniger als 20 cm (8") über die Wasserlinie während des Stillstands des Schiffs reicht, ungeachtet dessen, ob es ein Einlauf oder ein Auslauf ist. Verwenden sie belüftete schlaufen!

Sonderhinweise: Eine Rohrleitung mit kleinerer Bohrung ist gefährlicher als die große Bohrung des Auslaufrohrs. Außer wenn es eine belüftete Schlaufe in der Einlaufrohrleitung gibt, fließt das Wasser in das Becken, wenn das Einlaufseeventil geöffnet wird und die Kante sich unterhalb der tatsächlichen Wasserlinie befindet. Obwohl das Bewegen des Spülungshebels in der Stellung „Shut“ (Geschlossen) den Fluss verhindert, kann der Hebel nicht als eine Sicherheitsmassnahme betrachtet werden. Eine Schlaufe im Schlauch ohne eine Belüftung kann genau so gefährlich sein, wie keine Schlaufe, da das Wasser über die Schlaufe abgesaugt wird. Eigentlich verhindert die belüftung die absaugung

### Montageort

Der Toilettenfuß und die Pumpe werden für Rechtsbetrieb geliefert.

Auf Wunsch können die beiden Modelle (Comfort und Compact) so umgebaut werden, dass die Pumpe sich auf der linken Seite befindet. Das Becken und der Fuß / die Pumpe sind nicht montiert. Falls Sie die Pumpe von rechts auf links umbauen wollen, tun Sie es, bevor Sie die Toilette installieren.

Wechseln Sie auf den Linksbetrieb.

1. Ziehen Sie den Schlauch ab, der von der Pumpe zum Becken läuft.
2. Entfernen Sie 4 Schrauben, die die Pumpe auf dem Fuß halten.
3. Heben Sie die Pumpe weg und belassen Sie den Dichtring des Fußventils auf dessen 3 Stellübeln.
4. Entfernen Sie die 4 Bolzen, die das Becken auf dem Fuß halten.
5. Rotieren Sie das Becken um 180° und befestigen Sie es wieder, indem Sie Nailonscheiben verwenden, um die Keramik vor Edelstahlscheiben und -Muttern zu schützen.
6. Rotieren Sie die Pumpe um 180° und befestigen Sie sie wieder.
7. Rotieren Sie den steckverbindeten Einlassbogens um 180° und bringen Sie den Schlauch wieder zwischen der Pumpe und dem Becken an.

Montieren Sie das Becken auf das Oberteil des Fußes, indem Sie die mitgelieferten Bolzen, Scheiben und Dichtringe verwenden. Die Nailonscheiben schützen die Keramik vor Edelstahlscheiben und -Muttern.

- Wählen Sie einen Ort, wo es genug Abstand in allen Richtungen und über der Toilette gibt. Stellen Sie sicher, dass es ausreichend Platz für den Betrieb der Pumpe gibt und dass es einen Zugang zum Ablaufstopfen am Ende des Fußes gibt.
- Die Montageoberfläche muss eben, steif und stark genug sein, um das Gewicht eines Menschen zu tragen, und mindestens 50 mm (2") breiter und 50 mm (2") tiefer sein als der Fuß der Toilette.
- Unter der Montageoberfläche wird genug Abstand gebraucht, um Befestigungsschrauben anzuziehen.
- Der Sitz und der Deckel sollten mindestens um 110 Grad schwenkbar sein, damit sie beim Überholen oder Stampfen nicht nach vorne fallen. Wenn sie geöffnet sind, müssen sie so unterstützt werden, dass die Gelenke sich nicht anspannen.

### Montage

Sie brauchen

- Edelstahlschrauben: 4 Stück, 8 mm (5/16") Länge, Durchmesser je nach der Dicke der Montageoberfläche.
- Edelstahlmuttern: 4 Stück, bevorzugt selbstsichernd. Falls Sie keine selbstsichernde Muttern benutzen, müssen Sie bei Schrauben/Muttern ein Sicherungsmittel benutzen.
- Edelstahlscheiben: 8 Stück, großer Durchmesser, aber nicht mehr als 21 mm (13/16").
- Bohrer: Durchmesser 9 mm.
- Silikonabdichtung, weiß.

Falls Sie keine selbstsichernde Muttern verwenden, brauchen Sie etwas Schraubensicherungsmittel.

1. Stellen Sie die Toilette in die gewählte Stellung auf. Markieren Sie die Stellungen für 4 Schrauben auf die Montageoberfläche, indem Sie die Bohrungen im Fuß als Hilfe benutzen. Entfernen Sie die Toilette und bohren Sie 4 vertikale Bohrungen mit einem Durchmesser von 9 mm durch die Montageoberfläche.
2. Tragen Sie etwas weiße Silikonabdichtung auf die untere äußere Kante des Fußes auf.
3. Stellen Sie die Toilette auf und ziehen Sie die Befestigungen fest an. Falls Sie keine selbstsichernden Muttern verwenden, benutzen Sie etwas Schrauben-sicherungsmittel

## Betriebsanweisungen

Die Toilette ist eines der meistbenutzten Ausrüstungsstücke auf Ihrem Schiff. Ein korrekter Betrieb der Toilette ist eine Voraussetzung für die Sicherheit und den Komfort ihrer Mannschaft und Ihres Schiffes.

### Gefahr Unfallschaden

Falls die Toilette an einen Schiffsrumpfstutzen angeschlossen ist und dieser Stutzen immer unterhalb der Wasserlinie liegt und falls die Toilette oder die Rohrleitung beschädigt ist, kann Wasser eindringen, wodurch das Schiff sinken und den Tod verursachen kann.

Deshalb MÜSSEN die beiden Seeventile (oder sekundäre Ventile) nach jeder Verwendung geschlossen werden.

Wenn das Schiff unbeaufsichtigt ist, auch für eine kurze Zeit, müssen die beiden Seeventile (auch wenn sekundäre Ventile eingebaut sind) geschlossen werden. Stellen Sie sicher, dass ALLE Benutzer verstehen, wie das Toilettensystem korrekt und sicher zu betreiben ist, darunter die Seeventile und sekundäre Ventile.

Seien Sie besonders sorgfältig, wenn Sie Kinder, ältere Menschen und Gäste anweisen.

Seeventile müssen vollständig geschlossen werden!

### Erstinbetriebnahme

Nach einer längeren Nichtbenutzung kann eine Schmierung der Toilette nötig sein.

1. Öffnen Sie die Einlauf- und Auslaufseeventile (und sekundären Ventile, falls vorhanden).
2. Füllen Sie das Becken bis zur Hälfte mit frischem Wasser.
3. Pumpen Sie das warme Wasser aus, während Sie den Spülhebel „Geschlossen“ (Shut) halten.

### Normalbetrieb

Öffnen Sie die Einlauf- und Auslaufseeventile (und sekundären Ventile, falls vorhanden).

- Stellen Sie vor dem Benutzen sicher, dass es genug Wasser im Becken gibt, damit das Toilettenpapier am Boden des Beckens nicht zusammengedrückt wird. Falls das Becken leer ist, bringen Sie den Spülungshebel in die Stellung „Geöffnet“ (Open) und pumpen Sie den Griff auf und ab, bis die Spülpumpe ansaugt und Wasser ins Becken tritt, danach schließen Sie die Spülungssteuerung (Flush Control).
- Betreiben Sie die Pumpe mit langen, gleichmäßigen Hübchen, um einen effektiven und einfachen Betrieb zu gewährleisten. Pumpen Sie während der Benutzung falls nötig, um den Inhalt des Beckens bequem niedrig zu halten. Verwenden Sie hartes oder weiches hochwertiges Toilettenpapier, aber nur so viel wie nötig.
- Nach der Benutzung schließen Sie die Spülungssteuerung (➡) und pumpen Sie, bis das Becken leer ist.
- Wenn das Becken leer ist, öffnen Sie die Spülungssteuerung (⬅) wieder und pumpen Sie weiter, bis der ganze Abfall aus dem Schiff verschwunden ist oder in den Sammelbehälter geraten ist (für jeden Meter der Entsorgungsrohrleitung sollten 7 vollständige auf/ab-Hübe gemacht werden). Schließen (➡) Sie danach die Spülungssteuerung und pumpen Sie, bis das Becken leer ist. Lassen Sie das Becken immer leer, um Geruch und Verstopfung zu minimieren.

#### Nach der Benutzung:

- Schliessen sie die spülungssteuerung (➡)
- Schliessen sie die beiden seeventile

**HINWEIS: Folgendes nicht in die Toilette werfen: Damenbinden, feuchte Wischtücher, Baumwolle, Zigaretten, Streichhölzer, Kaugummi oder andere Festkörper, Benzin, Diesel, Öl, Lösungsmittel und Wasser, das heißer als handwarm ist.**

## Reinigung

Eine normale Spülung mit sauberem (Meer)wasser ist eine der effektivsten Methoden, um die Toilette sauber und frischduftend zu halten.

- Zum Reinigen des Beckens kann jegliches flüssiges oder cremiges Reinigungsmittel für Keramik verwendet werden.
- Zum Reinigen der übrigen Toilette, inklusive dem Sitz und dem Deckel, verwenden Sie ein nichtabrasives, flüssiges Reinigungsmittel. Polieren Sie nur mit einem trockenen Tuch.
- Zum Desinfizieren der Toilette verwenden Sie ein flüssiges Desinfizierungsmittel in Übereinstimmung mit den Anweisungen des Herstellers. Bei Bedarf kann es an alle Teile der Toilette mittels eines Schwamms oder einer weichen Bürste aufgetragen werden.
- Nach dem Auftragen eines Reinigungs- oder Desinfizierungsmittels spülen Sie immer gründlich ab. Diese Mittel nicht im System stehen lassen.



#### VORSICHT:

- Keine abrasiven Tupper auf keinem Teil der Toilette verwenden und keine cremigen Reinigungsmittel verwenden, außer im Becken.
- Keine dickflüssigen Toilettenreiniger und Bleichmittel verwenden, da diese Ventile und Dichtungen beschädigen.

## Wartungsanweisungen

### Einleitung

SPX FLOW Johnson Pump Schiffstoiletten sind normalerweise während der Saison wartungsfrei, vorausgesetzt, dass sie im Herbst winterfest gemacht werden und im Frühling instand gesetzt werden.

Dennoch tut folgendes jeder Toilette gut:

Gründliche Spülung (wenden Sie sich an die Betriebsanweisungen für normalen Betrieb).

Falls die Toilette nicht regelmäßig verwendet wird, ist Schmierung nötig (sehen Sie die Betriebsanweisungen für die Erstinbetriebnahme).



#### GEFÄHRLICHE LECKE

Falls die Toilette an einen Schiffsrumpfstutzen angeschlossen ist und in der Toilette oder in der Rohrleitung ein kleines Leck entsteht, kann jederzeit ein großes Leck entstehen, wodurch Wasser eindringen und das Schiff sinken kann, was zu Sachschäden oder Tod führen kann.

Deshalb müssen jegliche Lecke sofort entfernt werden! Ausserdem müssen alle Befestigungen regelmässig auf Dichtheit und Lecke überprüft werden.

### Service

#### Vorbereitungen für den Winter

SPX FLOW Johnson Pump Silent elektrische Schiffstoiletten sind einfach zu warten und deshalb sind keine Sonderfähigkeiten und Sonderwerkzeuge nötig.

- Spülen Sie die Toilette nach den Anweisungen für normalen Betrieb und stellen Sie sicher, dass der ganze Abfall aus der Entsorgungsrohrleitung verschwunden ist, dass das Becken leer ist und dass die beiden Seeventile geschlossen sind (auch wenn sekundäre Ventile eingebaut sind).
- Wischen Sie jegliches Wasser ab, das aus dem System treten kann.

#### Dichtung ersetzen

Falls Wasser um die Kolbenstange im Oberteil der Pumpe austritt, bedeutet das, dass die Dichtung verschlissen ist und ausgetauscht werden muss.

Dazu müssen Sie wie folgt vorgehen: Sie brauchen ein Dichtungssset.

- Heben Sie den Griff zur obersten Stellung an und wickeln Sie ein Band rund um die Kolbenstange direkt unter dem Griff. Fassen Sie die Kolbenstange nur mit Hilfe einer Zange durch das Band, lösen Sie den Griff und entfernen Sie die Stossscheibe. Halten Sie die Kolbenstange so lange fest, bis der Betrieb zu Ende ist, da sie ansonsten in die Pumpe fallen kann.

- Lösen Sie die Dichtung und schieben Sie den Kolben weg.
- Wickeln Sie einen Band rund um das Gewinde im Oberteil der Kolbenstange, um die neue Dichtung zu schützen, schieben Sie die neue Dichtung zur Kolbenstange und ziehen Sie sie an.
- Entfernen Sie das Band vom Gewinde.
- Wechseln Sie die Stossscheibe und den Griff aus, indem Sie die Kolbenstange durch das Band fassen.
- Entfernen Sie das Band von der Kolbenstange.

## Winterfest machen

Entleeren Sie das ganze System, um sowohl das Zufrieren als auch den Befall von Bakterien, was unangenehmen Geruch verursachen kann, in der Rohrleitung zu vermeiden.



### GEFAHR:

Seeventile aus versehen öffnen. Falls Sie die Toilette auseinandergebaut lassen und die Seeventile während der Fahrt geöffnet werden, dringt Wasser ein, wodurch das Schiff sinkt und möglicherweise den Tod verursachen kann.

Deswegen soll ein Warnungsschild an die Seeventile aufgehängt werden und wenn möglich, die Seeventile spannungslos gemacht werden.

Vergessen sie nicht; warnungsschilder aufzuhängen!



### WARNUNG:

Frostschutzmittel werden nicht empfohlen, da es nicht sichergestellt ist, dass das Produkt in das ganze System eindringt.

Falls aus irgendwelchem Grund Frostschutzmittel verwendet wird, muss es ein glykolbasiertes Mittel sein.

- Öffnen Sie alle sekundären Ventile.
- Entfernen Sie den Abflusstoppfen am Fuß.
- Lösen Sie die Schlauchklemmen und entfernen Sie alle Schlauchenden von den Stutzen der Seeventile, den Toilettenstutzen und allen sekundären Ventilen.
- Verwenden Sie zum Entleeren der Toilettenpumpe den Griff und stellen Sie sicher, dass das ganze Wasser ordnungsgemäß vom Toiletensystem abgelassen wird.

### Falls Sie die Toilette nicht auseinander bauen wollen

- Schließen Sie wieder alle Schlauchenden an und befestigen Sie sie mit deren Schlauchklemmen.
- Setzen Sie den Abflusstoppfen fest zurück.
- Befestigen Sie den Sitz, den Deckel und den Pumpengriff, um sie vor jeglicher Benutzung zu schützen, und hängen Sie ein Warnschild auf.

## Instandsetzung

Sie brauchen ein Wartungsset, das alle Verschleißteile enthält. Mehr Informationen in der Ersatzteilliste.



### VORSICHT:

Für die sicherheit ihres schiffes und ihrer mannschaft verwenden sie nur originalersatzteile.

### Entfernen Sie die Pumpe wie folgt

- Lösen Sie die drei Schlauchklemmen; entfernen Sie den Einlassschlauch und den Verbindungsschlauch vom Oberteil der Pumpe.
- Entfernen Sie die 2 Schrauben, die die Entsorgungsfalnsche und den Bogen mit dem Pumpenzylinder verbinden.
- Entfernen Sie NICHT die Schlauchklemmen und den Schlauch vom Entsorgungsbogen. Entfernen Sie die 4 Schrauben, die den Pumpenzylinder am Fuß halten.
- Heben Sie die Pumpe weg und nehmen Sie die Dichtung des Unterventils und des Jokerventils.

### Bauen Sie die Pumpe wie folgt aus

- Entfernen Sie die 6 Schrauben, die den Ventildeckel festhalten.
- Öffnen Sie die Spülungssteuerung, bevor Sie den Ventildeckel abheben und die Dichtung des Oberventils und des Ventilsitzes fassen.

### Bauen Sie die Pumpe wie folgt zusammen

- Drücken Sie auf den O-Ring des neuen Kolbens.
- Befolgen Sie die Wartungsanweisungen für den Dichtungsaustausch und bringen Sie die neue Dichtung, den Kolben und den Griff an.
- Schmieren Sie die Bohrung des Pumpenzylinders mit Vaseline.
- Finden Sie den Ventilsitz auf dem Zylinder, finden Sie den Ventil dichttring in dessen Stelldübeln und öffnen Sie die Spülungssteuerung, bevor Sie den Ventildeckel zurücklegen.

### Setzen Sie die Pumpe auf die Toilette wie folgt zurück

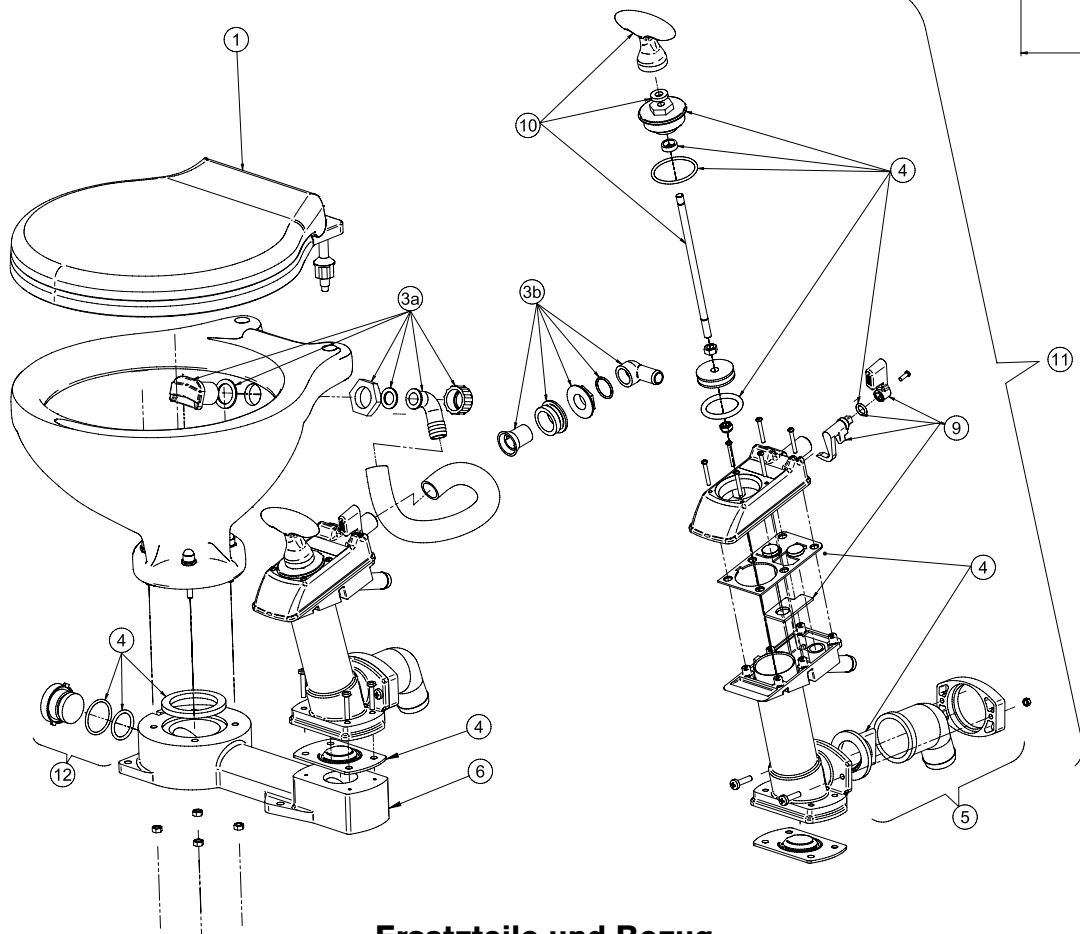
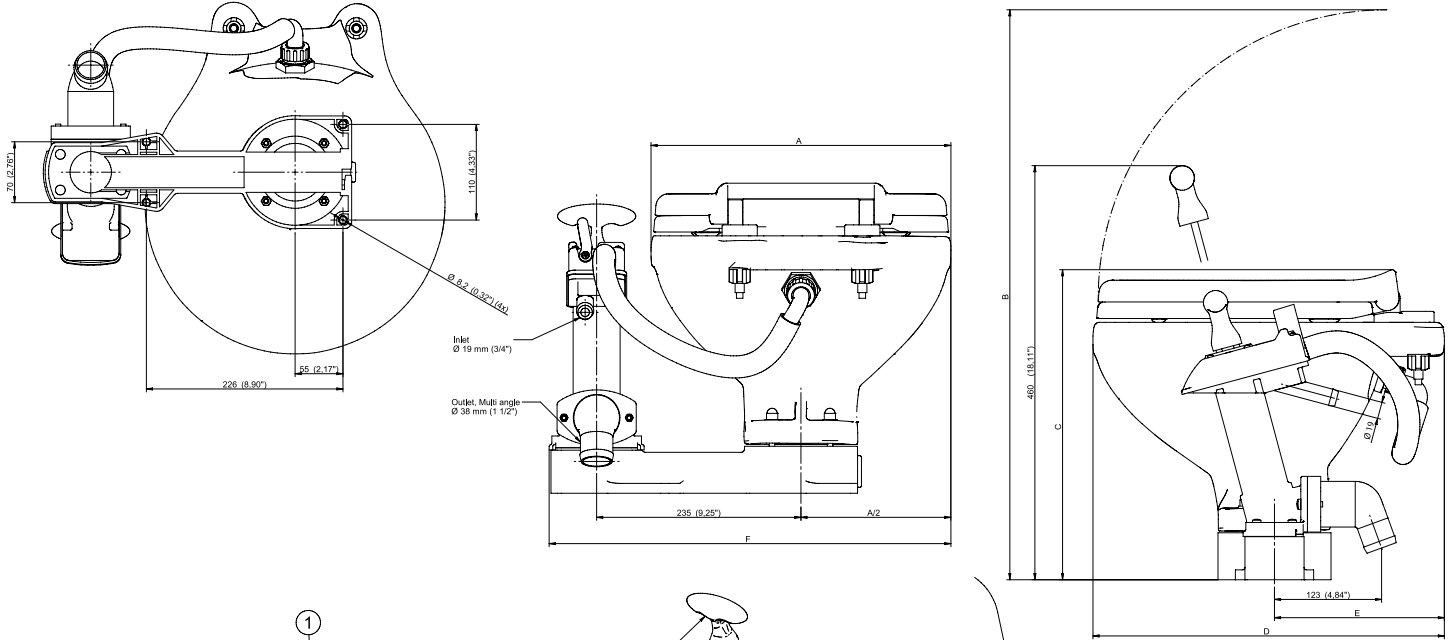
- Finden Sie den Dichtring des Unterventils auf dessen Stelldübeln auf dem Fuß und finden Sie das Jokerventil im Entsorgungsbogen.
- Befestigen Sie die Entsorgungsfalnsche an den Pumpenzylinder, bevor Sie den Zylinder an dem Fuß befestigen.
- Überprüfen Sie alle Schläuche in ihrer ganzen Länge auf Risse, Knicke und Spalten unter den Schlauchklemmen, prüfen Sie alle Schlauchklemmen auf Korrosion, und ersetzen Sie die verschlissenen oder beschädigten Teile.
- Schließen Sie wieder alle Schlauchenden an und befestigen Sie sie mit deren Schlauchklemmen.
- Stellen Sie sicher, dass der Abflusstoppfen am Fuß fest abgeschlossen ist.

Die Dichtringe des Ober- oder Unterventils nicht schmieren und keine Dichtmasse an Dichtringen oder Schlauchverbindungen verwenden.

# Abmessungen und Gewichte

Modell Nr.	Beschreibung	Netto-gewicht		A	B	C	D	E	F	mm/ inch
80-47625-01	AquaT Toilet Manual Super Compact	8,5	kg	340	605	300	400	215	460	mm
		19	lbs	13,39	23,82	11,81	15,75	8,46	18,11	inch
80-47229-01	AquaT Toilet Manual Compact	8,3	kg	340	650	350	400	215	455	mm
		18	lbs	13,39	25,59	13,78	15,75	8,46	17,91	inch
80-47230-01	AquaT Toilet Manual Comfort	11	kg	365	725	330	470	250	465	mm
		24	lbs	14,37	28,54	12,99	18,50	9,84	18,31	inch

Deutsch



See page 39 for larger pictures

## Ersatzteile und Bezug

Pos.	Beschreibung	Modell Nr.	Pos.	Beschreibung	Modell Nr.
1	Sitz aus Kunststoff, Compact	81-47241-04	8	Dichtungssatz für den Fuß	81-47268-01
	Sitz aus Kunststoff, Comfort	81-47241-05	9	Spülgriffsatz	81-47269-01
3a	Einlassbogen	81-47640-01	10	Griffsatz	81-47244-01
3b	Einlassbogen	81-47246-01	11	Manuelles Toilettenpumpe-	81-47239-01
4	Dichtungssatz (alle)	81-47242-01		Versammlung excl. Auslassbogen (pos. 5)	
5	Auslassbogen	81-47640-01	12	Steckersatz	81-47518-01
6	Kunststofffuß	81-47243-01			

# Manuel d'utilisation AquaT Toilettes de Marine

## Fonctionnement Manuel

### Applications

Les toilettes de marine SPX FLOW Johnson Pump avec cuvette Comfort et Compact à fonctionnement manuel peuvent être installées aussi bien dans des voiliers que des bateaux à moteur, soit au-dessus, soit en dessous de la ligne de flottaison, pour une utilisation en mer, rivière, lac ou canaux.

Les déchets peuvent être déchargés soit par-dessus bord (veuillez SVP garder en mémoire les restrictions nationales ou locales) ou dans un système de traitement ou encore dans un réservoir de rétention à bord.

*Remarque: Les toilettes manuelles SPX FLOW Johnson Pump sont conçues spécialement pour un usage marin. Consultez votre revendeur SPX FLOW Johnson Pump pour des conseils sur les applications non marines possibles.*

### Propriétés Conception

- Configuration flexible des trous de fixation sur le pied pour un remplacement facile de la plupart des toilettes les plus communes sur le marché.
- Pompe avec montage réversible permet un réassemblage par l'installateur pour un fonctionnement avec la main gauche.
- Opération de rinçage et d'évacuation silencieuse.
- Auto-amorçage, pompe à piston à double action.
- Guide pour la tige du piston en laiton pour une plus longue durée de vie.
- Forte action de tourbillon pour une évacuation efficace.
- Ligne lisse pour un nettoyage facile.
- Levier ergonomique.
- Fermeture de la vanne supérieure assistée par ressort pour un amorçage plus facile.
- La voie d'évacuation constante de 38mm (1 1/2") minimise les blocages.
- Double clapets de retenue sur la conduite de 38mm (1 1/2") pour empêcher le reflux.
- Raccord de sortie multi angles pour des installations variées.
- Points de montage accessibles pour une installation plus rapide.
- Fixation standard, placée de manière logique, aucun besoin d'outils spéciaux.
- Bouchon de base à double joints pour le drainage d'hiver et l'accès facile pour le nettoyage.

### Matériel

- Siège en matière plastique (polypropylène).
- Cuvette en céramique blanche hygiénique pour un nettoyage facile.
- Base moulée en ABS ou polypropylène, fixations en acier inoxydable, joints d'étanchéité et statiques en laiton et néoprène.

### Performance

- Auto-amorçage, sec, hauteur 1 mètres (3ft).
- Refoulement hauteur 3 mètres (9ft).

### Dimensions

- Plans de dimensions à la page 26.

## Instructions d'installation, Généralités

### Fixation à travers la coque

Vous avez besoin de:

Un perçage pour une vanne de 19 mm (3/4") pour la prise d'eau pour le rinçage et si vous refoulez par-dessus bord un perçage pour une vanne de 38 mm (1 1/2") pour la sortie du refoulement d'eau usée.

- Suivez les instructions du fabricant de la vanne en ce qui concerne les matériaux et les méthodes d'installation.
- S'assurer que la vanne de prise d'eau est toujours positionnée en dessous de la ligne de flottaison quand le bateau navigue et également s'assurer que la vanne de sortie d'évacuation est placée derrière et plus haute que la vanne de prise d'eau.

### Tuyauterie - sélection de la méthode correcte

Vous devez, pour la tuyauterie de la prise d'eau, choisir la méthode d'installation correcte entre 2 possibilités et pour la tuyauterie pour le refoulement entre 4 possibilités, selon que les toilettes sont situées au-dessus ou en dessous de la ligne de flottaison et qu'elles refoulent par-dessus bord ou dans un réservoir de rétention des eaux usées.

## Instructions générales pour toutes les possibilités d'installations

Vous avez besoin de:

- Tuyau flexible entoilé à spirale à âme lisse pour la prise d'eau de 19 mm (3/4") de diamètre intérieur ainsi que pour la sortie d'évacuation de 38 mm (1 1/2") de diamètre intérieur.
- Étriers de tuyau en acier inoxydable.
- S'assurer que les deux tuyaux sont installés de manière à ce qu'ils ne peuvent pas bouger ni exercer un effet de levier sur les raccords auxquels ils sont connectés parce que ceci peut causer des fuites aux joints adjacents.
- Éviter des coudes aigus dans le tuyau car ceci peut créer des bouchons.
- Maintenir les longueurs de tuyauterie aussi courtes que possible lors de l'installation. Des longueurs inutiles de tuyau de prise d'eau ou d'évacuation vont juste faire que les toilettes pompent plus difficilement.

Conseil: S'il est difficile de fixer le tuyau au raccord des toilettes ou à la vanne, rendez-le plus facile en ramollissant le tuyau en trempant son bout dans de l'eau chaude.



#### ATTENTION :

- Ne pas mettre une flamme au contact des tuyaux.
- Ne pas mettre de flamme en contact avec le racc Cord plastique des toilettes.
- Ne pas appliquer de produit d'étanchéité pour Tous les raccords de tuyaux.
- Assurer tous les bouts de tuyaux aux raccords avec préférence deux étriers en acier inoxydable, garantissant que tous les raccordements de prise d'eau sont imperméables à l'air et que tous les raccords d'évacuation soient étanche.
- Le coude de l'évacuation peut être tourné sur 360 degrés. Pour s'adapter à votre installation. Toujours dégager les deux vis de sécurité, ajuster le coude de refoulement dans la bonne position et resserrer les deux vis de sécurité avant de raccorder le tuyau aux toilettes.



#### ATTENTION :

Ne pas suivre cette procédure peut causer des fuites entre le coude et le cylindre de la pompe.

## Tuyauterie – Prise d'eau

### Alternative 1

#### Toilettes au-dessous de la ligne de flottaison

Vous devez utiliser un raccord de Boucle de Ventilation de tuyauterie de 19 mm (3/4").

- Installez le tuyau de prise d'eau par son chemin le plus direct entre la vanne de prise d'eau et l'entrée de la pompe de refoulement.
- Enlevez le tuyau blanc livré avec les toilettes qui connecte le raccord de la pompe de rinçage au coude des toilettes.
- En utilisant une clé, faites tourner le joint d'admission sur les toilettes de manière à ce que le coude pointe vers le haut.

- Remplacer le tuyau blanc par un tuyau plus long d'un diamètre intérieur de 19 mm et mettez-le en place de manière à ce qu'il pointe au minimum à 20 cm (8") au-dessus de la plus haute ligne de flottaison possible et fixez la Boucle de Ventilation au point le plus haut.



#### ATTENTION:

Ne pas installer la boucle de ventilation entre la vanne de prise d'eau et le raccord d'entrée de la pompe de rinçage, parce que cela va rendre l'amorçage de la pompe plus difficile et pourrait même l'empêcher complètement de travailler.

### Alternative 2

#### Toilettes au-dessus de la ligne de flottaison

Vous pouvez utiliser un clapet de non-retour de 19 mm (3/4").

- Installez le tuyau de prise d'eau par le chemin le plus direct entre la vanne de prise d'eau et l'entrée de la pompe de refoulement.
- Pour votre convenance maximale pour l'installation, installez en ligne un clapet de non-retour proche de la vanne de prise d'eau qui va garantir que la pompe reste amorcée entre les utilisations.
- La pompe de rinçage des toilettes est auto-amorçante jusqu'à 1 m (3') au-dessus du niveau de l'eau extérieure. S'il existe une quelconque possibilité que l'admission de la pompe de rinçage des toilettes se trouve à plus que 1 m (3') au-dessus de l'actuelle ligne de flottaison quand le bateau navigue, un clapet de non-retour doit être installé près de la vanne pour maintenir la pompe en condition d'amorçage.

## Tuyauterie – Evacuation

### Alternative 1

#### Toilettes au-dessous de la ligne de flottaison et évacuation par-dessus bord

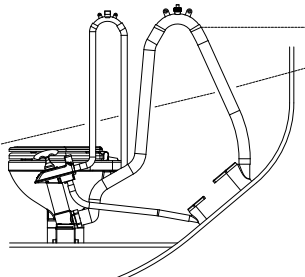


Fig. 1

Toilettes au-dessous de la ligne de flottaison

Vous devez utiliser un raccord de Boucle de Ventilation de 38 mm (1 1/2").

- Installez le tuyau d'évacuation de manière à ce que son point le plus haut se trouve au moins à 20 cm (8") au-dessus de la ligne de flottaison et mettez la Boucle de Ventilation au point le plus haut.

### Alternative 2

#### Toilettes au-dessus de la ligne de flottaison et évacuation par-dessus bord

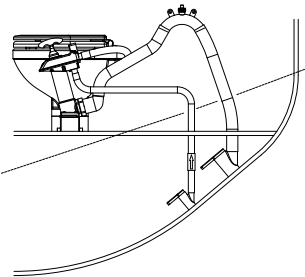


Fig. 2

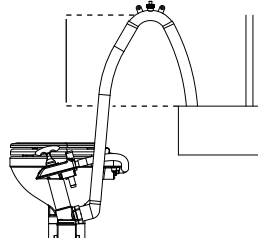
Toilettes au-dessus de la ligne de flottaison

Vous pouvez utiliser un raccord de Boucle de Ventilation de 38 mm (1 1/2").

- Installez le tuyau d'évacuation au-dessus du coude de refoulement, au minimum 30 cm (12") au-dessus du coude de refoulement et ensuite installez la Boucle de Ventilation au sommet du tuyau, vous assurant de cette façon à conserver un peu d'eau dans la base des toilettes sans risque que celle-ci soit évacuée par effet de siphon.

### Alternative 3

#### Toilettes avec évacuation des eaux usées dans un réservoir de rétention, coude de refoulement au-dessous du sommet du réservoir de rétention en tout temps

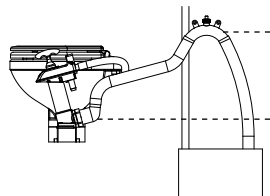


Vous devez utiliser un raccord de Boucle de Ventilation de 38 mm (1 1/2").

- Si le coude de refoulement est placé à moins de 20 cm (8") au-dessous du sommet du réservoir de rétention quand le bateau est au repos ou s'il y a une possibilité quelconque que le coude de refoulement peut être au-dessous du sommet du réservoir à n'importe quel moment, une boucle de ventilation doit être installée dans la tuyauterie d'évacuation.
- Installez le point le plus haut du tuyau d'évacuation à au moins 20 cm (8") au-dessus du niveau le plus élevé que le sommet du réservoir peut atteindre et installez le raccord de la Boucle de Ventilation au point le plus haut.

### Alternative 4

#### Toilettes avec évacuation des eaux usées dans un réservoir de rétention, coude de refoulement toujours au-dessus du sommet du réservoir de rétention



Vous pouvez utiliser un raccord de Boucle de Ventilation de 38 mm (1 1/2").

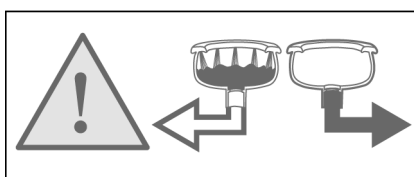
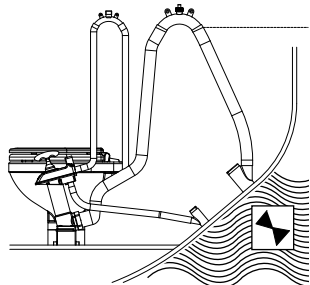
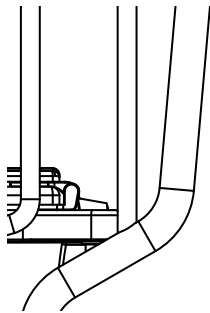
- Installez le tuyau d'amenée d'eau au-dessus du coude de refoulement pour former une boucle à au moins 30 cm (12") plus haut que le coude de refoulement.
- En installant une Boucle de Ventilation au sommet de la boucle du tuyau, vous vous assurez de conserver un peu d'eau dans le tuyau à la base des toilettes sans risque que celle-ci soit évacuée par effet de siphon.

### Essais

Référez-vous aux instructions d'utilisation et suivez les procédures pour une utilisation normale. Dans le cas où la pompe de rinçage serait difficile à amorcer, remplissez à moitié la cuvette avec de l'eau douce.

### Securite

Assurez-vous que ces instructions parviennent au propriétaire, au skipper ou à l'opérateur du bateau, car il contient d'importantes informations concernant la sécurité sur la mise en place de l'installation: La commande d'arrêt du RINÇAGE ferme les deux vannes.



## Instructions pour l'installation

### Introduction

Si l'installation des toilettes doit être connectée à n'importe quel dispositif passe-coque qui pourrait éventuellement être en dessous de la ligne de flottaison que le bateau soit au repos, qu'il navigue, qu'il donne de la bande, qu'il soit dans des rouleaux ou qu'il tangue, vous devez installer les toilettes selon ces instructions d'installation. Ne pas suivre ces instructions peuvent causer une inondation qui peut provoquer des pertes de vies humaines.



### DOMMAGES ACCIDENTELS

Si les toilettes sont raccordées à n'importe quel raccord passe-coque et si les toilettes ou la tuyauterie sont endommagés, l'eau peut inonder le bateau et le couler avec comme conséquence de possibles pertes de vies humaines. Pour cette raison, si vous exécutez des raccordements entre les toilettes et n'importe quel raccord passe-coque qui pourrait éventuellement se trouver en dessous de la ligne de flottaison, des vannes à passage intégral doivent être installés sur ces passe-coque pour leur permettre d'être arrêtées. Les vannes doivent également être placées à un endroit où elles sont facilement accessibles pour tous les utilisateurs des toilettes. Si pour une raison quelconque il n'est pas possible de faire ainsi, alors des vannes passe-coque marines secondaires doivent être installées sur les tuyaux, là où elles sont facilement accessibles.



### ATTENTION :

Utiliser des vannes! Utiliser des vannes marines à passage intégral fonctionnant au moyen d'un levier. L'utilisation de robinet-vannes à vis de serrage n'est pas recommandée.

### Tuyauterie desserrée

Tous les tuyaux doivent être fixés aux deux bouts, du côté de la vanne ainsi que de l'autre côté avec un étrier en acier inoxydable. Veuillez SVP garder à l'esprit qu'une éventuelle fuite peut provoquer la perte du bateau, avec pour conséquence des pertes de vies humaines – utilisez des étriers pour fixer les tuyaux!

## Bord de la cuvette en dessous de la ligne de flottaison

Si les toilettes sont raccordées à n'importe quel raccord passe-coque et si le bord de la cuvette tombe en dessous de la ligne de flottaison, l'eau peut inonder le bateau et le couler avec comme conséquence de possibles pertes de vies humaines. C'est pourquoi, si le bord des toilettes est à moins de 20 cm (8") au-dessous de la ligne de flottaison quand le bateau est au repos ou s'il y a une quelconque possibilité que le bord de la cuvette puisse se trouver au-dessous de la ligne de flottaison à un moment quelconque, une boucle de ventilation doit être installée dans toute la tuyauterie connectée à un raccord passe-coque sans considération que ce soit une prise d'eau ou une sortie d'évacuation. Utilisez des boucles de ventilation!

Remarques spéciales: Le plus petit trou dans le tuyau de prise d'eau est plus dangereux qu'un plus grand dans le tuyau d'évacuation. A moins qu'il y ait un anti-siphon ventilé dans la tuyauterie d'amenée d'eau, l'eau va couler dans la cuvette lorsque la vanne de prise d'eau est ouverte et qu'en même temps le bord de la cuvette est en dessous de la ligne de flottaison actuelle. Bien que le fait de mettre le levier de commande du rinçage en position "Shut" (Fermer) va diminuer le flux, le levier ne peut pas être considéré comme un dispositif de sécurité. Créer une boucle dans le tuyau sans installer une ventilation peut être aussi dangereux que pas de boucle du tout parce que l'eau va être siphonnée au travers de la boucle. En fait, c'est la ventilation qui empêche actuellement l'effet de siphon

## Emplacement

La base des toilettes et la pompe sont livrées déjà assemblées avec un fonctionnement pour droitier.

Si vous désirez, aussi bien les modèles de cuvette confort que compact peuvent être re-assemblés avec la pompe positionnée sur le côté main gauche. La cuvette et la base/pompe ne sont pas assemblées.

Si vous souhaitez modifier le montage de la pompe de la main droite à la gauche, faites-le avant l'installation des toilettes.

Modifications pour fonctionnement avec la main gauche

1. Retirez le tuyau qui va de la pompe à la cuvette.
2. Enlevez les quatre vis qui fixent l'assemblage de la pompe à la base.
3. Enlevez l'assemblage de la pompe et laissez le joint statique de la vanne de base sur ses 3 taquets de centrage.
4. Enlevez les quatre boulons qui fixent la cuvette sur la base.
5. Faites tourner la cuvette de 180° et re-fixez-la en utilisant les rondelles en nylon pour protéger la céramique des rondelles et écrous en acier inoxydable.
6. Faites tourner l'assemblage de la pompe de 180° et fixez-le.
7. Faites tourner le coude d'admission à ajustage coulissant de 180° et réinstallez le tuyau entre la pompe et la cuvette.

Assemblez la cuvette sur le sommet de la base en utilisant les boulons de fixation, les rondelles et les joints statiques. Les rondelles de nylon sont mises pour protéger la céramique des rondelles et écrous en acier inoxydable.

- Choisissez un emplacement qui laisse assez d'espace autour et au-dessus des toilettes. Assurez-vous qu'il y a suffisamment d'espace pour faire fonctionner la pompe et qu'il y a un accès au bouchon de drainage au bout de la base.
- La surface de montage doit être plate, rigide et assez solide pour supporter le poids d'un homme et doit être au moins 50 mm (2") plus large et 50 mm (2") plus profonde que la base des toilettes.
- Vous avez besoin de suffisamment d'espace en dessous de la surface de montage pour pouvoir fixer les écrous de montage.
- Le siège et le couvercle doivent pouvoir s'ouvrir en basculant d'au moins de 110 degrés, de façon à ce qu'ils ne retombent pas quand le bateau donne de la bande et tangue. Quand ils sont basculés ouverts, ils doivent être attachés de manière à ce que les charnières ne fatiguent pas.

## Montage

Vous avez besoin de:

- Vis en acier inoxydable: 4 pces, diamètre 8mm (5/16") de longueur suffisante pour s'adapter à l'épaisseur de la surface de montage.
- Écrous en acier inoxydable: 3 pces préférablement autofreinés. Si vous n'utilisez pas des écrous auto-freinés vous devez ajouter un produit de verrouillage sur les vis / écrous.
- Rondelles en acier inoxydable: 8 pces, grand diamètre mais pas plus de 21 mm (13/16") de diamètre.
- Foret: Diamètre 9mm.
- Silicone pour joint, blanc.

Si vous n'utilisez pas d'écrous autofreinés vous aurez besoin d'un produit composite de verrouillage

1. Mettez les toilettes dans la position choisie. En utilisant les trous dans la base comme guide, marquez la position des 4 trous pour des vis sur la surface de montage. Enlevez les toilettes et percez les 4 trous verticaux avec un diamètre de 9mm à travers la surface de montage.
2. Posez un joint de silicone sur le bord extérieur du bas de la base.
3. Mettez les toilettes en place et serrez fermement les boulons de fixation. Si vous n'utilisez pas d'écrous autofreinés, utilisez un produit composite de verrouillage.

## Instructions d'utilisation

Les toilettes sont l'une des pièces les plus utilisées de l'équipement de votre bateau. Une utilisation correcte des toilettes est essentielle pour la sécurité et le confort de votre équipage et de votre navire.

### Risques d'accident

#### Dommages accidentels

Si les toilettes sont raccordées à N'IMPORTE QUEL raccord passe-coque qui se trouve à un moment quelconque en dessous de la ligne de flottaison et si les toilettes ou la tuyauterie sont endommagés, l'eau peut inonder le bateau et le couler avec comme conséquence de possibles pertes de vies humaines.

C'est pourquoi, après chaque usage, les deux vannes (ou vannes secondaires) DOIVENT être fermées.

Lorsque votre bateau n'est pas occupé, même pour un très court laps de temps, les deux vannes (même si des vannes secondaires sont installées) DOIVENT être fermées.

Assurez-vous que tous les usagers comprennent comment utiliser correctement et de manière sûre le système des toilettes, y compris les vannes et les vannes secondaires.

*Prenez un soin particulier pour instruire les enfants, les plus âgés et les visiteurs.*

Fermez absolument les vannes!

### Première utilisation



Après une période sans avoir été utilisées, les toilettes peuvent avoir besoin d'une lubrification


1. Ouvrez les vannes de prise d'eau et de refoulement (ainsi que les vannes secondaires si installées).
2. Remplissez la moitié de la cuvette avec de l'eau douce chaude.
3. En maintenant le Levier de Commande d'Evacuation (Flush Control Lever) en "position Fermé (Shut)", évacuez l'eau chaude en pompant.

### Utilisation normale


Ouvrez les vannes de prise d'eau et de refoulement (ainsi que les vannes secondaires si installées).

- Avant l'usage, assurez-vous qu'il y a suffisamment d'eau dans la cuvette pour empêcher que le papier de toilette ne devienne compact au fond de la cuvette. Si la cuvette est vide, mettez le Levier de Commande d'Evacuation en "position Ouvert" (Open) et pompez en actionnant le levier de haut en bas jusqu'à ce que la pompe d'évacuation soit amorcée et que l'eau pénètre dans la cuvette, ensuite fermez la "Commande d'Evacuation" (Flush Control).

- Faites fonctionner la pompe avec de longs mouvements réguliers pour un fonctionnement efficace et facile.
- Durant l'usage, pompez autant que nécessaire pour maintenir le contenu de la cuvette à un niveau assez bas pour une question de confort.
- Utilisez un papier de toilettes domestique doux de bonne qualité mais n'en utilisez pas plus que nécessaire.
- Après l'usage, maintenez la Commande d'Evacuation Fermée (Flush Control Shut) () et pompez jusqu'à ce que la cuvette soit vide.
- Quand la cuvette est vide, Ouvrez à nouveau la Commande d'Evacuation () et continuez à pomper jusqu'à ce que tous les déchets ont soit quitté le bateau, soit atteint le réservoir de rétention (faites 7 mouvements haut/bas complets par mètre de longueur du tuyau d'évacuation).

Après cela, fermez () la Commande d'Evacuation et pompez jusqu'à ce que la cuvette soit vide. Laissez toujours la cuvette vide pour minimiser les odeurs et le déversement d'eau.

### Après l'utilisation :

- **Fermez la commande d'évacuation** ()
- **Fermez les deux vannes**

### REMARQUE :

Ne pas jeter n'importe lequel des objets qui suivent dans la toilettes: Serviettes Hygiéniques, Lingettes Humides, Tampons de Ouate, Cigarettes, Allumettes, Chewing Gum ou n'importe quel objet solide, Pétrole, Diesel, Huile, Solvants de n'importe quelle nature ou eau chaude d'une température plus élevée que ce que peut supporter la main.

### Nettoyage

Une évacuation régulière avec de l'eau propre (de mer) est une des méthodes les plus efficaces pour garder les toilettes propres et avec une bonne odeur.

- Pour nettoyer la cuvette, utilisez n'importe quel produit de nettoyage pour la céramique en liquide ou en crème.
- Pour nettoyer le reste des toilettes, y compris le siège et le couvercle, utilisez un produit de nettoyage liquide non abrasif. Polissez avec un chiffon sec seulement.
- Pour désinfecter les toilettes, utilisez un liquide désinfectant dilué selon les instructions du fabricant. Il est possible d'utiliser une éponge ou une brosse douce pour l'appliquer à toutes les parties des toilettes si nécessaire.
- Après l'application de tout agent de nettoyage ou de désinfection, toujours bien évacuer. Ne permettez pas à ces agents de Rester dans le système.



### ATTENTION :

- Ne pas utiliser de tampons abrasifs sur n'importe quelle partie des toilettes et ne pas utiliser de nettoyants en crème à l'exception de la cuvette.
- Ne pas utiliser de liquides épais de nettoyage pour les toilettes ou des agents de blanchiment parce qu'ils peuvent endommager les valves, soupapes et joints.

## Instructions pour la maintenance

### Introduction

Les toilettes de marine SPX FLOW Johnson Pump ne demandent normalement aucun entretien durant la saison pour autant qu'elles soient préparées pour l'hivernage en automne et remises en état au printemps. Cependant toutes les toilettes vont bénéficier de:

L'évacuation soignée (référez-vous aux instructions d'utilisation pour une utilisation normale).

Si elles ne sont pas utilisées régulièrement, une lubrification des toilettes en améliore le fonctionnement

(Vous référez aux instructions d'utilisation lors de la première utilisation).





### RISQUES DE FUITES :

Si les toilettes sont raccordées à un quelconque raccord passe-coque et si les toilettes ou la tuyauterie ont une fuite mineure, cette fuite peut devenir soudainement une fuite plus importante qui permet à l'eau d'inonder, pouvant conduire à ce que le bateau coule avec une perte subséquente de propriété et de vies.

C'est pourquoi, dans le cas où une fuite se développe, réparez-la immédiatement! De plus, inspectez régulièrement toutes les fixations pour vérifier leur serrage et les fuites.

## Service d'entretien

### Préparation pour l'hivernage

Les toilettes manuelles SPX FLOW Johnson Pump sont conçues pour être simples à entretenir, c'est pourquoi aucune connaissance spéciale, de même qu'aucun outillage spécial n'est nécessaire.

- Evacuez les toilettes selon les instructions d'utilisation pour une utilisation normale et assurez-vous particulièrement que tous les déchets ont été refoulés des tuyaux d'évacuation, que la cuvette est vide et que les deux vannes sont fermées (même si des vannes secondaires sont installées).
- Epongez toute eau qui s'écoulerait du système.

### Remplacement du dispositif d'étanchéité

Si l'eau commence à fuir autour de la tige du piston au sommet de la pompe, cela signifie l'assemblage du dispositif d'étanchéité est usé et qu'il doit être remplacé.

Pour ce faire, vous devez faire comme suit:

Vous avez besoin d'un "kit de joints d'étanchéité (Gasket kit)".

- Levez le levier au sommet de sa course et enroulez un tour de ruban autour de la tige du piston immédiatement au-dessous du levier. En utilisant des pinces, saisissez pour la soutenir la tige du piston à l'endroit du ruban seulement, dévissez le levier et retirez la rondelle de butée. Maintenez le soutien de la tige du piston aussi longtemps que l'opération n'est pas terminée, parce que si vous le laissez aller, elle peut tomber à l'intérieur de la pompe.
- Dévissez l'assemblage du dispositif d'étanchéité et faites-le glisser pour l'extraire du piston.
- Enroulez un tour de ruban autour du sommet fileté de la tige du piston pour protéger le nouveau joint étanchéité, faites glisser le nouveau dispositif d'étanchéité vers la base de la tige du piston et fixez-le.
- Enlevez le ruban du filetage.
- Remplacez la rondelle de butée et le levier tout en maintenant absolument le soutien de la tige du piston à l'endroit du ruban.
- Enlevez le ruban de la tige du piston.

## Hivernage

Drainer tout le système aussi bien comme protection contre les dégâts du gel que pour éviter la croissance de bactéries dans la tuyauterie ce qui pourraient provoquer des odeurs désagréables.



**Danger d'accident :** vannes ouvertes par erreur. Si vous quittez les toilettes en désordre et si les vannes restent ouvertes quand le bateau est à flot, l'eau va l'inonder jusqu'à le couler en entraînant de possibles pertes de vies humaines.

C'est pourquoi il est indispensable d'attacher une fiche d'avertissement aux vannes et, si possible, marquer la position fermée de la vanne.

Rappelez-vous d'attacher une fiche d'avertissement!



### Avertissement :

L'usage d'antigel n'est pas recommandé, parce qu'il n'est pas possible de garantir que le produit pénètre dans tout le système complet des toilettes. Si, pour une raison ou une autre, un produit antigel est utilisé, celui-ci doit être à base de glycol.

- Ouvrez toute vanne secondaire.
- Enlevez le bouchon de drainage à la base.

- Desserrez les étriers des tuyaux et déconnectez les bouts des tuyaux des raccords des vannes, des toilettes et de toute vanne secondaire.
- Actionnez le levier pour drainer la pompe des toilettes et assurez-vous que l'eau est complètement drainée du système des toilettes.

Si vous n'allez pas démonter les toilettes:

- Reconnectez tous les bouts des tuyaux et assurez-les avec leurs étriers.
- Remettez fermement le bouchon de drainage à la base.
- Attachez vers le bas le siège, le couvercle et le levier de la pompe pour empêcher l'utilisation des toilettes et attachez une fiche d'avertissement.

## Remise en service

Vous avez besoin d'un jeu de toutes les pièces d'usure, veuillez vous référer à la liste des pièces pour d'autres détails.



### ATTENTION :

Pour la sécurité de votre bateau et de votre équipement, n'utilisez que des pièces de rechange d'origine.

### Démontez l'assemblage de la pompe comme suit

- Relâchez les étriers des tuyaux; déconnectez le tuyau d'admission et le tuyau de refoulement au sommet de la pompe.
- Enlevez les 2 vis qui fixent la bride et le coude de refoulement au cylindre de la pompe.
- NE PAS enlever les étriers du tuyau ainsi que le tuyau du coude de refoulement.
- Enlevez les 4 vis qui fixent le cylindre de la pompe à la base.
- Retirez l'assemblage de la pompe et démontez le joint de la vanne de fond et de la vanne de remplacement (joker valve).

### Démontez l'assemblage de la pompe comme suit

- Enlevez les 6 vis qui fixent le couvercle de la soupape.
- Ouvrez la commande d'évacuation avant de retirer l'assemblage du couvercle de la soupape et retirez le joint du haut de la soupape ainsi que le siège de soupape.

### Ré-assemblez la pompe comme suit

- Poussez pour mettre en place le nouveau joint torique du piston.
- Suivez les instructions de service pour le remplacement du dispositif d'étanchéité et installez le nouveau montage du dispositif d'étanchéité, celui du piston et du levier.
- Lubrifiez l'alésage du cylindre de la pompe avec de la Vaseline.
- Mettez en place le siège de soupape sur le sommet du cylindre, mettez en place sur ses taquets le joint statique de la soupape au sommet du cylindre et ouvrez la commande d'évacuation avant de remettre le couvercle de la soupape.

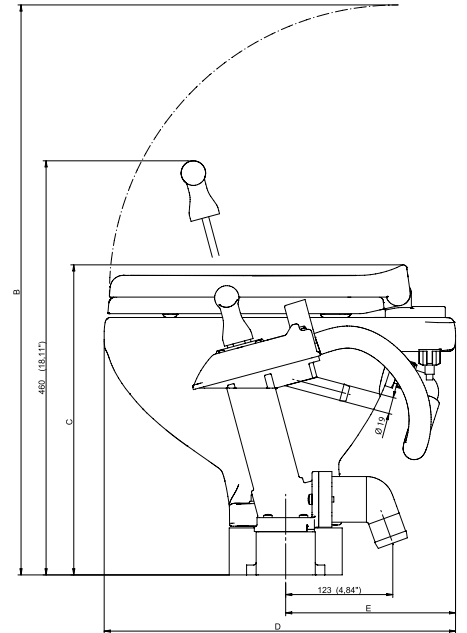
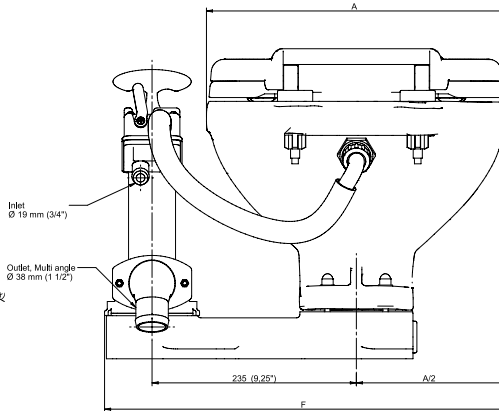
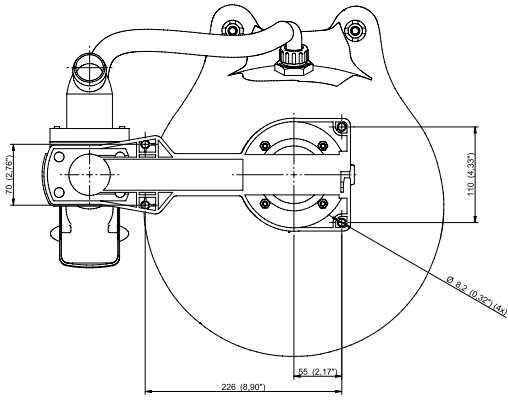
### Réinstallez l'assemblage de pompe sur les toilettes comme suit:

- Mettez en place sur ses taquets à la base des toilettes, le joint statique de la vanne de fond et remplacez la vanne de remplacement dans le coude de refoulement.
- Fixez la bride de refoulement au cylindre de la pompe avant de fixer le cylindre à la base des toilettes.
- Examinez soigneusement toute la longueur de tous les tuyaux pour vérifier qu'il n'y a pas d'éraflures, de boucles et de coupures sous les étriers des tuyaux, vérifiez tous les étriers pour voir s'il y a de la corrosion et remplacez les pièces usées ou endommagées.
- Reconnectez tous les bouts des tuyaux et fixez-les avec leurs étriers.
- Assurez-vous que le bouchon de drainage de la base est convenablement serré.

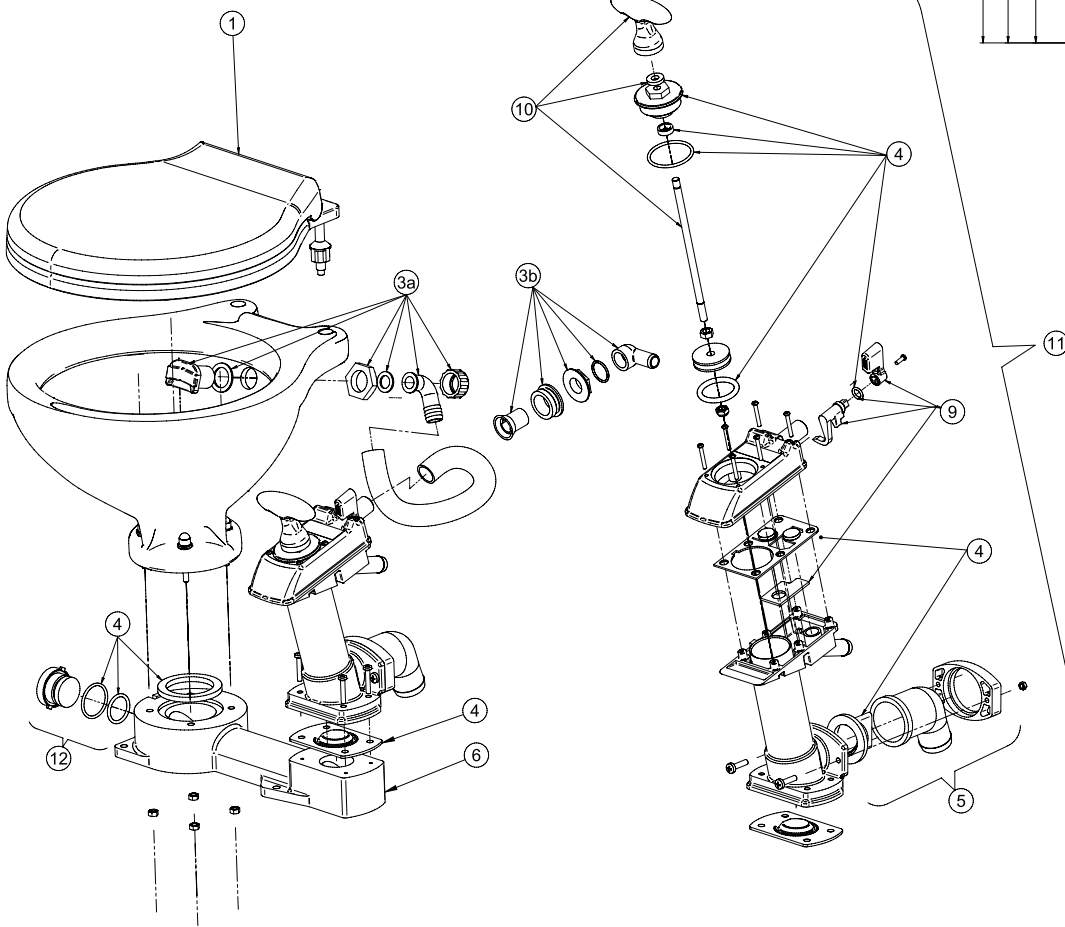
Ne lubrifiez pas le joint statique du fond et du sommet et ne mettez aucun produit d'étanchéité pour joint sur aucun joint ou raccord de tuyau.

## Dimensions & Poids

Modèle No	Description	Poids net		A	B	C	D	E	F	mm/ inch
		kg	lbs							
80-47625-01	AquaT Toilet Manual Super Compact	8,5	19	340	605	300	400	215	460	mm inch
				13,39	23,82	11,81	15,75	8,46	18,11	
80-47229-01	AquaT Toilet Manual Compact	8,3	18	340	650	350	400	215	455	mm inch
				13,39	25,59	13,78	15,75	8,46	17,91	
80-47230-01	AquaT Toilet Manual Comfort	11	24	365	725	330	470	250	465	mm inch
				14,37	28,54	12,99	18,50	9,84	18,31	



See page 39 for larger pictures



## Pièces de rechange & Guide de référence

Pos.	Description	Modèle No	Pos.	Description	Modèle No
1	Siège en plastique, Compact & Super Compact	81-47241-04	8	Jeu de joints statiques pour la base	81-47268-01
	Siège en plastique, Comfort	81-47241-05	9	Kit de levier d'évacuation	81-47269-01
3a	Coude d'admission	81-47640-01	10	Kit de levier	81-47244-01
3b	Coude d'admission	81-47246-01	11	Manuelle Pump de Toilette complete excl. coude de sortie (pos. 5)	81-47239-01
4	Kit de joints étanchéité (tout)	81-47242-01	12	Kit de prise	81-47518-01
5	Coude de sortie	81-47640-01			
6	Base en plastique	81-47243-01			

# Manual de Instrucciones

## AquaT Aseo Marino Funcionamiento Manual

### Aplicaciones

Los aseos para embarcaciones de funcionamiento manual SPX Flow Technology Sweden AB, Confort y Compacto, pueden instalarse tanto en embarcaciones a motor como en embarcaciones a vela, ya sea por encima o por debajo de la línea de flotación, para su uso en mar, río, lago o canal. La basura puede descargarse por la borda (por favor, tenga en cuenta las restricciones nacionales o locales), en un sistema de tratamiento o en un tanque de retención de a bordo.

*Nota: Los aseos de funcionamiento manual SPX FLOW Johnson Pump están diseñados específicamente para uso en embarcaciones. Consulte a su representante para que le aconseje sobre otras posibles aplicaciones.*

### Características

#### Diseño

- Patrón de agujero flexible en la base para su sustitución sencilla por los aseos más comunes en el mercado.
- Montaje de bomba reversible que permite al instalador volverla a montar para su permitir su manejo desde el lado izquierdo.
- Autocebante, bomba con pistón de doble efecto.
- Guía de la varilla del pistón de latón para aumentar su tiempo de vida.
- Fuerte acción de remolino para un vaciado eficiente.
- Diseño de líneas suaves para una fácil limpieza.
- Palanca ergonómica.
- Cierre asistido en primavera de la válvula superior para facilitar su cebado.
- Perforación de 38 mm (1 1/2 pulgadas) para el flujo constante de desperdicios que minimiza el riesgo de obstrucción.
- Válvulas de retención dobles con perforación total de 38 mm (1 1/2 pulgadas) que previenen el flujo de retorno.
- Salida multiángulo para varias instalaciones.
- Puntos de montaje accesibles para una rápida instalación.
- Fijaciones estándar, situadas de forma lógica, no se necesitan herramientas especiales.
- Tapón de la base con doble sellado para el desagüe en invierno y un acceso sencillo para su limpieza.

#### Materiales

- Asiento de plástico elaborado con polipropileno.
- Taza de cerámica blanca higiénica para una fácil limpieza.
- Base moldeada en ABS o polipropileno, fijaciones de acero inoxidable, pesas de latón y sellos y empaques de junta de neopreno.

#### Prestaciones

- Autocebante, seco, altura 1 m (3 pies).
- Altura de descarga 3 metros (9 pies).

#### Dimensiones

- Diagrama con dimensiones en página 32.

### Instrucciones de instalación, General

#### A través de cascós

Necesita:

Válvula de 19 mm (3/4") de calibre para la entrada de agua del aclarado y, si descarga por la borda, una válvula de 38 mm (1 1/2") de calibre para la salida de la basura.

- Aténgase a las instrucciones del fabricante de las válvulas sobre los materiales y métodos de instalación.
- Asegúrese de que la válvula de entrada está situada por debajo de la línea de flotación todo el tiempo cuando la embarcación está en camino y también asegúrese de que cualquier válvula de salida está en popa y más alta que la válvula de entrada.

#### Tuberías –selección del método correcto

Debe seleccionar el método de instalación correcto para las tuberías de entrada de entre 2 posibilidades y para las tuberías de salida de entre 4 posibilidades, dependiendo de si el aseo está por encima o por debajo de la línea de flotación y de si descarga la basura por la borda o dentro de un tanque de retención de a bordo.

### Instrucciones generales para todas las instalaciones posibles

Necesita:

- Tubería flexible de calibre fino reforzada en espiral tanto para la tubería de entrada de diámetro interno de 19 mm (3/4") como para la tubería de salida de diámetro interno de 38 mm (1 1/2").
- Clip de tubería de acero inoxidable.
- Asegure el recorrido de la tubería para que éstas no puedan moverse, ni ejerce ninguna acción de nivelado en los ajustes de la cola de la tubería a los que están conectadas ya que podrían provocar que los puntos adyacentes goteen.
- Evite los dobleces agudos en las tuberías ya que esto puede provocar que se retuerzan.
- Mantenga las longitudes de todas las tuberías tan cortas como sea posible mientras lleva a cabo estas operaciones. Una largura innecesaria de las tuberías de entrada o salida simplemente hacen que el aseo sea más difícil de bombear.

**Pista:** Si es difícil ajustar la tubería en las tuberías posteriores del aseo o en las válvulas, ablande la tubería metiendo su extremo en agua caliente.



#### ¡CUIDADO!

- No aplique una llama a las tuberías.
- No aplique una llama o calor a las terminaciones de plástico de las tuberías del aseo.
- No aplique compuestos de sellado a ningún Enganche de tuberías.
- Asegure todos los extremos de la tubería a las tuberías posteriores con preferiblemente dos clips de acero inoxidable, asegurándose de que todos los enganches de entrada son herméticos y de que todos los enganches de salida son herméticos e impermeables.
- El codo de descarga puede girarse 360 grados para adaptarse a su instalación. Afloje los 2 tornillos de fijación, ajuste el codo de descarga en la posición requerida y vuelva a apretar los 2 tornillos de fijación antes de conectar la tubería a él.



#### ¡CUIDADO!

No seguir este procedimiento puede provocar filtraciones entre el codo y el cilindro de la bomba.

### Tuberías – Entrada

#### Alternativa 1

##### Aseo por debajo de la línea de flotación

Debe usar un ajuste de Manguito sifónico de 19 mm (3/4").

- Lleve la tubería de entrada de la forma más directa posible desde el grifo de fondo de entrada a la entrada de la bomba de vaciado.
- Quite la tubería blanca suministrada con el aseo que conecta la terminación de salida de la bomba de vaciado al codo de la taza.
- Usando una llave inglesa, gire el sello de entrada en el aseo para que el codo apunte hacia arriba.
- Sustituya la tubería blanca con una tubería de diámetro interno de 19 mm y póngala de manera que su punto esté al menos a 20 cm (8") por encima de la línea de flotación más alta posible y ajuste el manguito sifónico en su punto más alto.

**CUIDADO:**

No ponga el manguito sifónico entre la válvula de entrada y la entrada de la bomba de vaciado, ya que esto hará que la bomba de vaciado se cargue con dificultad y podría hacer que no funcionara.

**Alternativa 2****Aseo por encima de la línea de flotación**

Debe usar una válvula de no retorno de 19 mm (3/4").

- Lleve la tubería de entrada de la forma más directa posible desde el grifo de fondo de entrada a la entrada de la bomba de vaciado.
- Para su máxima comodidad, instale una válvula de no retorno en línea junto a la válvula de entrada, lo cual asegurará que la bomba permanece cargada entre usos.
- La bomba de vaciado del aseo se autocargará hasta 1 m (3') por encima del nivel de agua exterior. Si hay alguna posibilidad de que la entrada de la bomba de vaciado del aseo esté a más de 1 m (3') por encima de la línea de flotación real cuando la embarcación esté de camino, se debe instalar una válvula de no retorno junto a la válvula para mantener la bomba cargada.

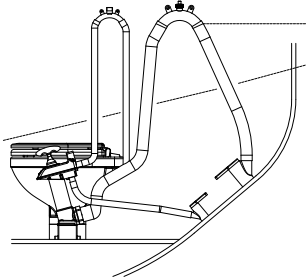
**Tuberías – Salida****Alternativa 1****Aseo por debajo de la línea de flotación y descarga por la borda**

Fig. 1

Aseo por debajo de la línea de flotación

Debe usar un ajuste de Manguito sifónico de 38 mm (1 1/2").

- Coloque la tubería de salida de manera que su punto más alto esté al menos 20 cm (8") por encima de la línea de flotación y ajuste el Manguito sifónico en el punto más alto.

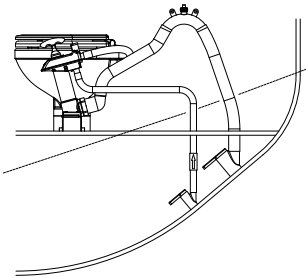
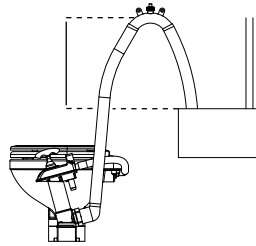
**Alternativa 2****Aseo por encima de la línea de flotación y descarga por la borda**

Fig. 2

Aseo por encima de la línea de flotación

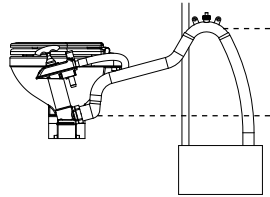
Debe usar un ajuste de Manguito sifónico de 38mm (1 1/2").

- Lleve la tubería de salida desde el codo de descarga, al menos 30 cm (12') por encima del codo de descarga, después ajuste un manguito sifónico en la parte superior de la tubería, asegurándose de esta manera de mantener algo de agua en la base del aseo sin riesgo de que sea chupada por el sifón.

**Alternativa 3****La basura del aseo se descarga en el tanque de retención, codo de descarga por debajo de la parte superior del tanque de retención todo el tiempo**

Debe usar un ajuste de Manguito sifónico de 38 mm (1 1/2").

- Si el codo de descarga se sitúa a menos de 20 cm (8") por debajo de la parte superior del tanque de retención cuando la embarcación está parada, o si hay alguna posibilidad de que el codo de descarga pueda estar por debajo de la parte superior del tanque en cualquier momento, se debe ajustar un manguito sifónico en la tubería de salida.
- Ponga el punto de la tubería de salida al menos 20 cm (8") por encima del nivel más alto que la parte superior del tanque pueda alcanzar e instale el Manguito sifónico en su punto más alto.

**Alternativa 4****La basura del aseo se descarga en el tanque de retención, el codo de descarga siempre por encima de la parte superior del tanque de retención**

Debe usar un ajuste de Manguito sifónico de 38mm (1 1/2").

- Lleve la tubería de entrada desde el codo de descarga, para formar un aro al menos 30 cm (12") más alto que el codo de descarga.
- Al ajustar un Manguito sifónico en la parte superior del aro de la tubería, se asegurará de que mantiene algo de agua en la base del aseo sin riesgo de que el sifón la chupe.

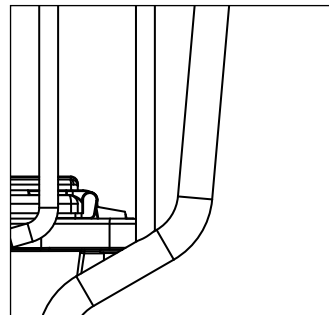
**Pruebas**

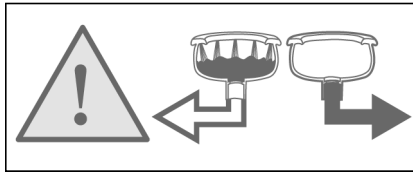
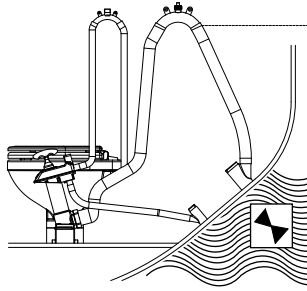
Refiérase a las instrucciones de operación y siga los procedimientos para un uso normal. En caso de que la bomba de vaciado sea difícil de cargar, llene a medias la taza con agua fresca.

**Seguridad**

Asegúrese de que estas instrucciones lleguen al propietario, el capitán o el operador de la embarcación ya que contienen información de seguridad importante. **AL COMPLETAR** la instalación:

Cierre el control de vaciado, cierre ambas válvulas.





## Instrucciones de instalación

### Introducción

Si la instalación del aseo resulta estar conectada a cualquier ajuste a través del casco que pueda estar por debajo de la línea de flotación ya sea cuando la embarcación esté parada, en camino, luchando contra el viento, rodando o cabeceando, usted debe instalar el aseo de acuerdo con las presentes instrucciones de instalación. No seguir tales instrucciones puede causar una inundación, la cual puede resultar en la pérdida de vidas.



#### **Daños accidentales**

Si el aseo está conectado a cualquier ajuste a través del casco y si el aseo o las tuberías están dañadas, el agua podría inundar la embarcación provocando el hundimiento de ésta con consecuencia de una posible pérdida de vidas. Por esta razón, si está haciendo conexiones entre el aseo y cualquier ajuste a través del casco que pueda estar situado por debajo de la línea de flotación, se deben ajustar válvulas de calibre completo a los ajustes del casco para permitir que se cierren. Las válvulas también deben situarse donde sean fácilmente accesibles a todos los usuarios del aseo. Si, por cualquier razón, no es posible hacerlo, entonces se deben ajustar válvulas marinas de calidad de calibre completo a las tuberías donde sean fácilmente accesibles.



#### **¡CUIDADO!**

¡Use válvulas! Use válvulas marinas de calibre completo operadas mediante palanca. No se recomienda el uso de válvulas de abertura unidireccional roscadas.

#### **Soltado de tuberías**

Todas las tuberías deben estar sujetas en el lado de la entrada y en todos los demás con abrazaderas de acero inoxidable.

Por favor, tenga en cuenta que una fuga podría causar que la embarcación se hunda con la consiguiente pérdida de vidas.

¡USE ABRAZADERAS!

#### **Borde de la taza por debajo de la línea de flotación**

Si el aseo está conectado a cualquier ajuste a través del casco y si el borde de la taza cae por debajo de la línea de flotación, el agua puede entrar, causando el hundimiento de la embarcación, lo cual podría provocar la pérdida

de vidas. Por lo tanto, si el borde del aseo está a menos de 20 cm (8") por encima de la línea de flotación cuando la embarcación está parada o si hay alguna posibilidad de que el borde de la taza pueda estar por debajo de la línea de flotación en cualquier momento, se debe ajustar un manguito sifónico en cualquier tubería conectada a un ajuste a través del casco, ya sea de entrada o de salida. ¡USE MANGUITOS SIFÓNICOS!

Notas especiales; La tubería de entrada de calibre pequeño es más peligrosa que la grande de salida. A menos que haya un manguito sifónico antisifón en la tubería de entrada, el agua entrará en la taza siempre que se abra la válvula de entrada y que el borde de la taza esté por debajo de la línea de flotación. Aunque mover la palanca del control de vaciado a la posición "Shut" (Cerrar) restringirá el flujo, no se puede tomar esta palanca como un aparato de seguridad. Hacer un lazo en una tubería sin montar un respiradero puede ser tan peligroso como no hacer el lazo, ya que el agua se transferirá por el lazo.

De echo, es el respiradero lo que realmente evita el sifón

### Ubicación

La base y la bomba de los aseos se proporcionan montadas para su permitir su manejo desde el lado derecho.

Si lo desea, ambos modelos de tazas de wc, confort y compacto, pueden volverse a montar con la bomba situada en la parte izquierda. La taza y el conjunto de base y bomba no se proporcionan montados.

Si desea cambiar el montaje de la bomba de la derecha a la izquierda, hágalo antes de instalar el aseo.

Cambio a montaje en el lado izquierdo

1. Quite la tubería que va desde la bomba a la taza.
2. Quite los 4 tornillos que fijan la bomba a la base.
3. Retire la bomba y deje el empaque de la junta de la válvula de la base en la ubicación de sus 3 clavijas.
4. Quite los 4 pernos que fijan la taza a la base.
5. Gire la taza 180° y vuelva a fijarla, usando las arandelas de nylon para proteger la cerámica de las arandelas y tuercas de acero inoxidable.
6. Gire la bomba 180° y vuelva a fijarla.
7. Gire el codo de entrada 180° y vuelva a colocar la tubería entre la bomba y la taza.

Monte la taza sobre la base, usando para ello los pernos, arandelas y empaques de juntas proporcionados. Las arandelas de nylon deben usarse para proteger la cerámica de las arandelas y tuercas de acero inoxidable.

- Elija una ubicación en la que exista suficiente espacio alrededor y por encima del aseo. Asegúrese también de que queda suficiente espacio para manejar la bomba y para acceder al tapón de vaciado situado en el extremo de la base.
- La superficie de montaje debe ser lisa, rígida y lo suficientemente resistente como para soportar el peso de un hombre, además, debería tener, al menos, 50 mm (2 pulgadas) de ancho y 50 mm (2 pulgadas) de profundidad más que la base del aseo.
- Necesitará suficiente espacio por debajo de la superficie de montaje para poder fijar los pernos para el montaje.
- El asiento y la tapa deberían poder abrirse al menos a 110 grados, para que no se caigan hacia adelante cuando la embarcación se balancee o cabecee. Cuando se balancean abiertas, deben estar apoyadas de forma que las bisagras no se tensen demasiado.

### Montaje

Necesita

- Tornillos de acero inoxidable: 4 uds, 8 mm (5/16 pulgadas) de diámetro y longitud adecuada al espesor de la superficie de montaje.
- Tuercas de acero inoxidable: 4 uds, preferiblemente de autocerrado. Si no utiliza tuercas de autocerrado, necesitará añadir un componente de cerrado a los tornillos/tuercas.
- Arandelas de acero inoxidable: 8 uds, de gran diámetro, pero no superior a 21 mm (13/16 pulgadas).
- Taladro: Diámetro 9mm.
- Sellador de silicona, blanco.

Si no utiliza tuercas de autocerrado, necesitará algún componente de cerrado de tuercas.

1. Ponga el aseo en la ubicación seleccionada. Usando los agujeros de la base como guía, marque, en la superficie de montaje, la posición de los 4 agujeros para tornillos. Quite el aseo y haga, con un taladro, 4 agujeros verticales, de 9 mm de diámetro, en la superficie de montaje.
2. Aplique silicona blanca al borde exterior de la base inferior.
3. Ponga el aseo en su sitio y apriete las fijaciones de forma segura. Si no está usando tuercas e autocerrado, use un compuesto de cerrado de tuercas.

## Instrucciones de funcionamiento

El aseo es una de las cosas más usadas en su embarcación. El correcto funcionamiento del aseo es esencial para la seguridad y la comodidad de su tripulación.

### Riesgo de Peligro Daños Accidentales

Si el aseo está conectado a cualquier ajuste a través del casco que estén por debajo de la línea de flotación, y si el aseo o las tuberías se dañan, el agua podría entrar, provocando que la embarcación se hundiese, lo cual podría resultar en la pérdida de vidas.

Por lo tanto, después de cada uso, ambas válvulas (o válvulas secundarias) DEBEN cerrarse.

Siempre que su embarcación esté sin vigilancia, incluso si solo es durante un corto periodo de tiempo, ambas válvulas (incluso si las válvulas secundarias están ajustadas) DEBEN cerrarse.

Asegúrese de que TODOS los usuarios saben cómo hacer funcionar el sistema del aseo correctamente y con seguridad, incluyendo las válvulas y las válvulas secundarias.

*Tenga un cuidado especial al instruir a niños, ancianos y visitantes.*

¡Cierre las válvulas del todo!



### Primera utilización


Después de un cierto periodo sin utilizar el aseo puede convenir lubricarlo

1. Abra los grifos de fondo de entrada y de salida (y las válvulas secundarias si las hay).
2. Llene la taza con agua fresca tibia hasta la mitad.
3. Manteniendo la palanca del control de vaciado en la posición "Shut"(Cerrada), vacíe el agua tibia.


### Uso Normal

Abra las válvulas de entrada y salida (y las válvulas secundarias si las hay).

- Antes de usarlo, asegúrese de que hay suficiente agua en la taza para evitar que el papel higiénico se apelmace en la parte inferior de la taza. Si la taza está vacía, mueva la palanca del control de vaciado hasta la posición "abierto" (Open) y bombee con la palanca arriba y abajo hasta que la bomba de vaciado esté cebada y el agua entre en la taza, cuando esto suceda cierre el "control de vaciado" (Flush Control).
- Opere la bomba con golpes largos y suaves para lograr un funcionamiento más sencillo y eficiente.
- Durante la utilización, bombee si resulta necesario para mantener el contenido de la taza en un nivel suficientemente bajo para su confort.
- Utilice papel higiénico doméstico, suave o no, de buena calidad, pero no use más del necesario.
- Después de su utilización, mantenga el control de vaciado cerrado (  ) y bombee hasta que la taza se quede vacía.
- Cuando la taza esté vacía, abra nuevamente el control de vaciado (  ) y continúe bombeando hasta que los desechos lleguen al tanque de retención o salgan fuera de la embarcación (debe realizar 7 golpes completos arriba/abajo por metro de longitud para descargar la tubería).

Después, cierre (  ) el control de vaciado y bombee hasta que la taza quede vacía. Deje siempre la taza vacía para minimizar olores y vertidos.

### Después de usarlo:

- **Cierre el control de vaciado.** (  )
- **Cierre ambos grifos de fondo**

**NOTA:** No tire por el aseo:

Compresas, Tejidos resistentes a la humedad, Algodón, Cigarillos, Cerillas, Chicle o cualquier objeto sólido, Gasolina, Gasoil, Aceite, Disolventes de cualquier tipo o agua a mayor temperatura que la ambiente.

## Limpieza

Tirar de la cadena regularmente con agua (del mar) representa uno de los métodos más eficaces para mantener el aseo limpio y con buen olor.

- Para limpiar la taza use cualquier líquido o crema para cerámica.
- Para limpiar el resto del aseo, incluyendo el asiento y la tapa, use un limpiador líquido no abrasivo. Saque brillo solo con un trapo seco.
- Para desinfectar el aseo, use un líquido desinfectante diluido de acuerdo con las instrucciones del fabricante. Es posible aplicarlo a todas las partes del aseo usando una esponja o una escobilla suave según sea necesario.
- Después de aplicar cualquier agente de limpieza o desinfección, tire siempre de la cadena. **NO PERMITA QUE ESTOS AGENTES PERMANEZCAN EN EL SISTEMA.**



### CUIDADO:

- No use almohadillas abrasivas en ninguna parte del aseo ni tampoco limpiadores en crema excepto para la taza.
- No use limpiadores de baño líquidos espesos ni lejía ya que pueden dañar las válvulas, los empaques de las juntas y los sellos.

## Instrucciones de mantenimiento

### Introducción

Los aseos para embarcaciones SPX FLOW Johnson Pump no requieren, por lo general, mantenimiento durante la temporada, puesto que, en otoño se preparan para su utilización en condiciones invernales, y en primavera se revisan para su puesta a punto.

Sin embargo, cualquier aseo se beneficiará de:

Un enjuagado (refiérase a las instrucciones de funcionamiento para un uso normal).

Un uso regular, si no se utiliza regularmente, lubricarlo resulta conveniente (ver las instrucciones de utilización para la primera utilización).



**RIESGO DE FUGAS:** Si el aseo está conectado a cualquier ajuste a través del casco y si el aseo o las tuberías desarrollan una fuga menor, esta fuga puede de repente convertirse en una fuga más grande que permitirá que entre el agua, provocando que la embarcación se hunda, con la subsiguiente pérdida de propiedades y de vidas.

Por lo tanto, en caso de que aparezca una fuga, ¡reparela inmediatamente! Es más, inspeccione regularmente todas las fijaciones para revisar si están apretadas y si hay fugas.

### Funcionamiento

#### Preparación para su utilización en condiciones invernales

Los inodoros para embarcaciones de funcionamiento manual SPX Flow Technology Sweden AB, se han diseñado para que su utilización resulte sencilla, por lo que no se necesitan habilidades ni herramientas especiales.

- Tire de la cadena de acuerdo con las instrucciones de funcionamiento para un uso normal y asegúrese de que toda la basura ha salido de la bomba de descarga, de que la taza está vacía y de que ambas válvulas están cerradas (incluso si se han instalado válvulas secundarias).
- Limpie cualquier agua que haya podido salir del sistema.

#### Reemplazo del sellado

Si comienza a gotear agua alrededor de la varilla del pistón en la parte superior de la bomba, significa que el sellado está desgastado y debería reemplazarse.

Con este propósito, tendrá que seguir las instrucciones siguientes: Necesitará el "kit de Empaques de Junta".

- Levante la palanca hasta el extremo superior de su recorrido y rodee la varilla del pistón que está inmediatamente debajo de la palanca con cinta. Utilizando alicates, apriete la varilla del pistón mediante la cinta, desatornille la palanca y quite la arandela del amortiguador. Mantenga sujeta la varilla del pistón hasta completar la operación, ya que si la suelta, podría caer dentro de la bomba.
- Desatornille el sellado y quítelo del pistón.

- Envuelva con cinta la rosca situada en la parte superior de la varilla del pistón para proteger el nuevo sellado, deslice el nuevo sellado por debajo de la varilla del pistón y apriételo.
- Quite la cinta de la rosca.
- Vuelva a colocar la arandela del amortiguador y la palanca, adhiriendo la varilla del pistón mediante la cinta.
- Quite la cinta de la varilla del pistón.

## Preparación para el invierno

Drene el sistema por completo tanto como protección contra los daños por congelación como para evitar el crecimiento en las tuberías de bacterias que podrían causar malos olores.



### Riesgo de peligro: válvulas abiertas por error.

En caso de que deje el aseo desmontado y si las válvulas están abiertas cuando la embarcación está flotando, el agua puede entrar, provocando el hundimiento de la embarcación y la posible pérdida de vidas.

Por lo tanto, es indispensable poner un aviso de peligro en las válvulas y, si es posible, cerrar las válvulas con alambre.

¡Recuerde poner los avisos de peligro!



**Aviso:** no se recomienda el uso de anticongelante ya que no es posible asegurar que el producto entra en todo el sistema del aseo. Si, por cualquier razón, se emplea un compuesto con anticongelante, deberá ser uno que contenga glicol.

- Abra cualquier válvula secundaria.
- Quite el tapón de vaciado de la base.
- Afloje los clips de la tubería y desconecte todos los extremos de la parte posterior de las válvulas, de la parte posterior del aseo y de las válvulas secundarias.
- Bombee con la palanca para drenar la bomba del aseo y asegúrese de que todo el agua se drene convenientemente del sistema del aseo.

### Si no va a desmontar el aseo

- Vuelva a conectar todos los extremos de las tuberías y sujételos con los clips de las tuberías.
- Vuelva a colocar firmemente el tapón de vaciado de la base.
- Cierre el asiento, la tapa y la palanca de la bomba para prevenir cualquier uso y coloque una nota con una advertencia.

## Revisión y Puesta a punto

Necesitará un kit de servicio que contenga todas las piezas desgastadas. Vaya a la lista de piezas para obtener más información.



### Precaución

Para la seguridad de su embarcación y de su tripulación, utilice solamente piezas de repuesto originales.

### Quite la bomba tal y como se indica a continuación

- Afloje los clips de la tubería, desconecte la tubería de entrada y la tubería de enlace de la parte superior de la bomba.
- Quite los 2 tornillos que sujetan la pestaña de descarga y el codo al cilindro de la bomba.
- NO quite los clips de la tubería ni la tubería del codo de descarga.
- Quite los 4 tornillos que sujetan el cilindro de la bomba a la base.
- Quite la bomba y levante el empaque de la junta de la válvula inferior y la válvula comodín.

### Desmonte la bomba tal y como se indica a continuación

- Quite los 6 tornillos que sujetan la tapa de la válvula.
- Abra el control de vaciado antes de quitar la tapa de la válvula y levantar el empaque de la junta de la válvula superior y el asiento de la válvula.

### Vuelva a montar la bomba tal y como se indica a continuación

- Use el nuevo aro del pistón.
- Siga las instrucciones de funcionamiento para remplazar el sellado y fije el nuevo sellado, el pistón y la palanca.
- Lubrique la perforación del cilindro de la bomba con vaselina.
- Coloque el asiento de la válvula sobre el cilindro, e igualmente, coloque en sus clavijas sobre el cilindro, el empaque de la junta de la válvula superior, y, finalmente, abra el control de vaciado antes de volver a colocar la tapa de la válvula.

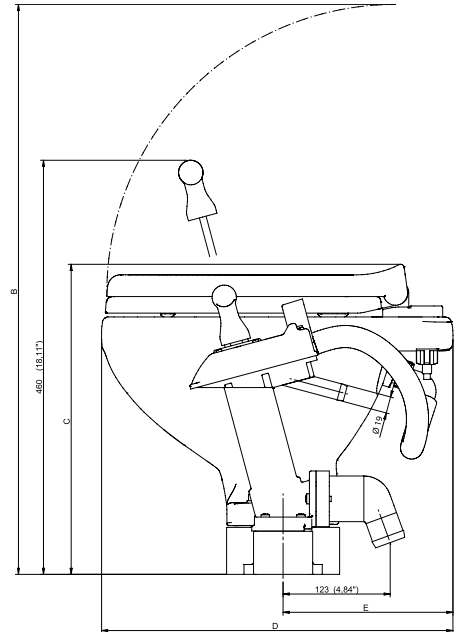
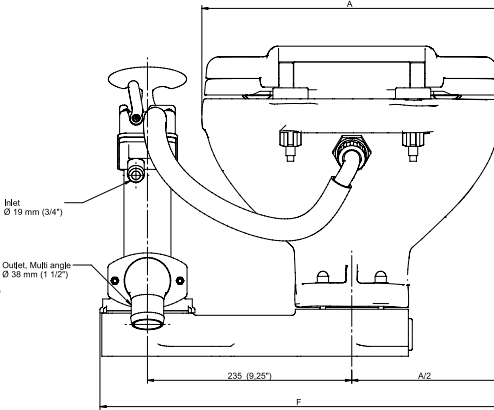
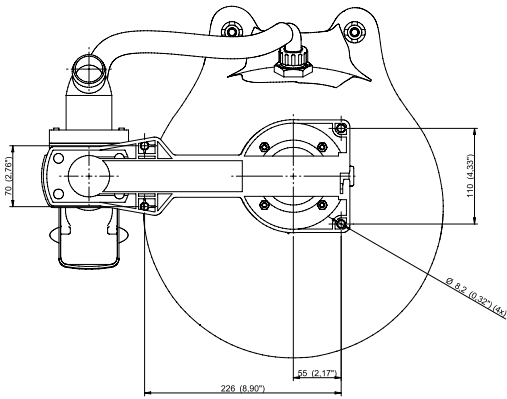
### Vuelva a colocar la bomba sobre el aseo tal y como se indica a continuación

- Coloque el empaque de la junta de la válvula inferior en sus clavijas sobre la base y coloque la válvula comodín en el codo de descarga.
- Sujete la pestaña de descarga al cilindro de la bomba antes de fijar el cilindro a la base.
- Examine de forma completa todas las tuberías para garantizar que no haya roces, vueltas o grietas debajo de los clips de las tuberías, revise todos los clips por si hubiera corrosión y reemplace todas las partes desgastadas o dañadas.
- Vuelva a conectar los extremos de todas las tuberías y sujételos con sus clips.
- Asegúrese de que el tapón de vaciado de la base está bien apretado.

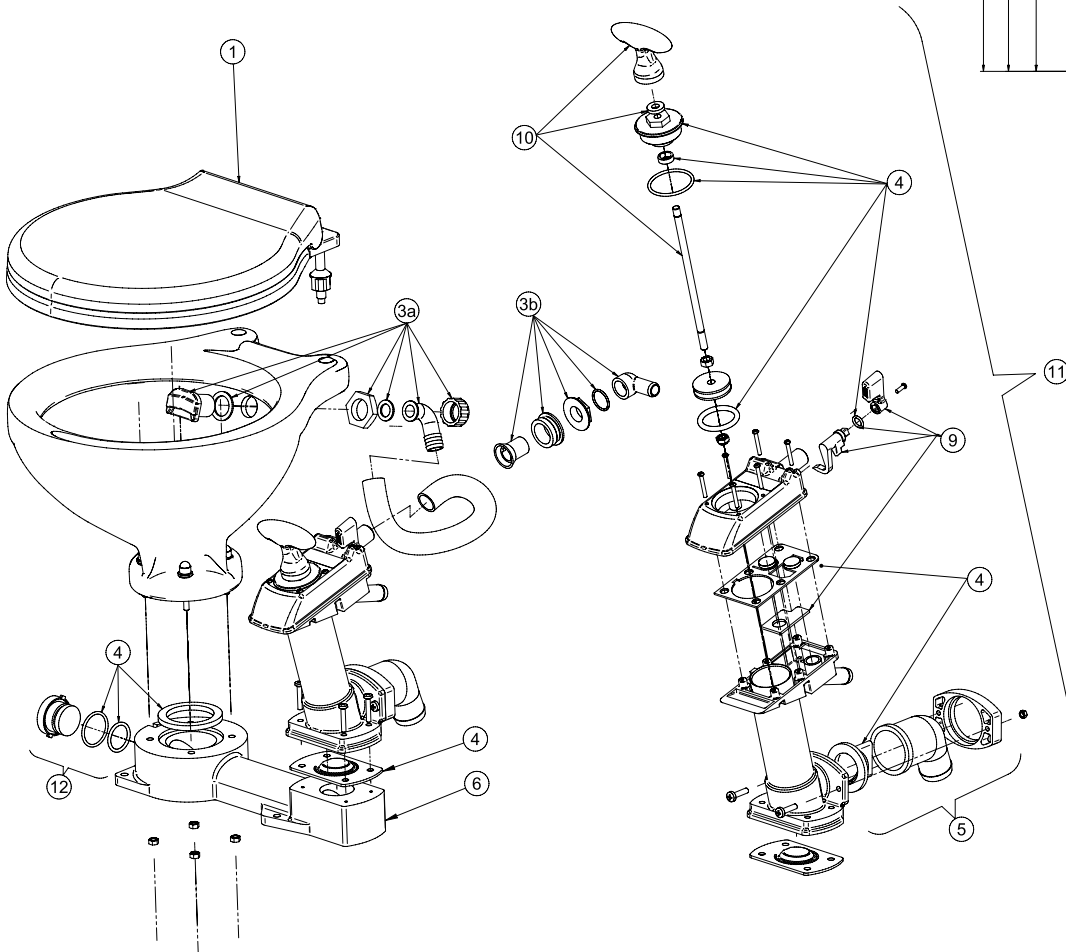
No lubrique los empaques de las juntas de las válvulas superior o inferior y no aplique componentes de sellado a ningún empaque de junta ni a conexiones de tuberías.

## Dimensiones & Peso

Modèle No	Description	Poids net		A	B	C	D	E	F	mm/ inch
		kg	lbs							
80-47625-01	AquaT Toilet Manual Super Compact	8,5	19	340	605	300	400	215	460	mm
				13,39	23,82	11,81	15,75	8,46	18,11	inch
80-47229-01	AquaT Toilet Manual Compact	8,3	18	340	650	350	400	215	455	mm
				13,39	25,59	13,78	15,75	8,46	17,91	inch
80-47230-01	AquaT Toilet Manual Comfort	11	24	365	725	330	470	250	465	mm
				14,37	28,54	12,99	18,50	9,84	18,31	inch



See page 39 for larger pictures



## Piezas de repuesto & Guía de referencia

Pos.	Descripción	Modelo N°	Pos.	Descripción	Modelo N°
1	Asiento de plástico, Compact & Super Compact	81-47141-04	8	Kit de la junta de empaque de la base	81-47268-01
	Asiento de plástico, Comfort	81-47241-05	9	Kit de la palanca de vaciado	81-47269-01
3a	Codo de entrada	81-47640-01	10	Kit de la palanca	81-47244-01
3b	Codo de entrada	81-47246-01	11	Manual Toilet Pump complete	81-47239-01
4	Kit de la junta de empaque (todo)	81-47242-01		excl. codo de salida (pos. 5)	
5	Codo de salida	81-47246-02	12	Kit de enchufe	81-47518-01
6	Base de plástico	81-47243-01			



# Manuale di Istruzioni AquaT Toilette per imbarcazioni

## Funzionamento Manuale

### Applicazioni

Le toilette per imbarcazioni a funzionamento manuale SPX FLOW Johnson Pump con vaso Comfort e Compatto possono essere installate sia su imbarcazioni a motore che a vela, sia sopra che sotto la linea di galleggiamento, per utilizzo marittimo, fluviale, lacustre o in canali.

I rifiuti possono essere scaricati fuori bordo (per cortesia tenete conto delle limitazioni nazionali o locali) o in un impianto per il trattamento oppure in un apposito contenitore di bordo.

*NB: le toilette SPX FLOW Johnson Pump Silent a funzionamento manuale sono specificamente progettate per uso nautico. Consultate il vostro rivenditore SPX FLOW Johnson Pump per informazioni sulla possibilità di applicazioni non nautiche.*

### Caratteristiche

#### Design

- Configurazione flessibile dei fori della base, per una facile sostituzione con le toilette più comuni sul mercato.
- Impianto di pompaggio reversibile che consente il riassetto da parte dell'installatore per un azionamento sul lato sinistro.
- Auto-adescente, pompa con pistone a doppio effetto.
- Guida della biella del pistone in ottone per aumentarne la durata.
- Creazione di un vortice forte per un risciacquo efficiente.
- Design liscio per una facile pulizia.
- Maniglia ergonomica.
- Chiusura a molla della valvola superiore per facilitare l'adesamento.
- Diametro interno costante da 38 mm (1 1/2") per il percorso dei rifiuti riduce la formazione di intasamenti.
- Valvole di controllo doppie a diametro interno interamente da 38 mm (1 1/2") per prevenire il riflusso.
- Scarico pluriangolare per svariate installazioni.
- Punti di montaggio accessibili per installazione rapida.
- Elementi di fissaggio standard, collocati in modo logico, senza necessità di attrezzi speciali.
- Presa della base a guarnizione doppia per drenaggio invernale e facilità di accesso per la pulizia.

#### Materiale

- Sedile in plastica realizzato in polipropilene.
- Vaso igienico in ceramica bianca per facilità di pulizia.
- Base stampata in ABS o polipropilene, elementi di fissaggio in acciaio inossidabile, pesi in ottone e dispositivi di tenuta e guarnizioni in neoprene.

#### Prestazioni

- Auto-adescente, a secco, altezza 1 metro (3 piedi).
- Altezza di scarico 3 metri (9 piedi).

#### Dimensioni

- Disegno dimensionale a pagina 38.

## Istruzioni di installazione, Generale

### Dispositivi passanti per lo scafo

Sono necessari:

valvola di mare con diametro interno da 19 mm (3/4") per l'afflusso di acqua e, in caso di scarico fuori bordo, un valvola di mare con diametro interno da 38 mm (1 1/2") per il deflusso dei rifiuti.

- Attenersi alle istruzioni del produttore della valvola di mare per quanto concerne i materiali e i metodi di installazione.
- Assicuratevi che la valvola (di presa dell'acqua) di mare di entrata sia posizionata in modo da trovarsi sempre al di sotto della linea di galleggiamento quando l'imbarcazione è in moto; assicuratevi inoltre che qualsiasi valvola di mare di sbocco sia più a poppa e più in alto rispetto alla valvola di mare di entrata.

### Tubazioni – scelta del metodo corretto

Dovete scegliere il metodo di installazione corretto tra 2 possibilità per le tubazioni di entrata e tra 4 possibilità per le tubazioni di sbocco, a seconda che la toilette sia al di sopra o al di sotto della linea di galleggiamento e a seconda che lo scarico dei rifiuti avvenga fuori bordo o in un apposito contenitore di bordo.

### Istruzioni generali per tutte le possibili Installazioni

Sono necessari:

- Manichetta flessibile rinforzata a spirale e diametro interno liscio sia per il tubo di entrata del diametro interno di 19 mm (3/4") che per il tubo di sbocco del diametro interno di 38 mm (1 1/2").
- Fascetta stringitubo in acciaio inossidabile.
- Fissate le manichette per tutta la lunghezza in modo che non si possano muovere né agire da leva sugli accessori dei raccordi dei tubi a cui sono collegate, in quanto ciò potrebbe causare crepe o falle nelle giunzioni adiacenti.
- Evitate di piegare eccessivamente le manichette, perché potrebbero attorcigliarsi o formare nodi o occhielli.
- Durante l'esecuzione di queste operazioni, mantenete l'estensione di tutte le tubazioni più corta possibile. La lunghezza eccessiva di tubazioni di entrata o di sbocco rende il pompaggio della toilette più difficoltoso.

Suggerimento: Se fosse difficile inserire la manichetta sui raccordi dei tubi o delle valvole di mare, ammorbiditela immergendone l'estremità in acqua bollente.



#### ATTENZIONE

- **Non avvicinate le manichette ad alcun tipo di fiamma.**
- **Non avvicinate i raccordi in plastica dei tubi della Toilette ad alcun tipo di fiamma o fonte di calore.**
- **Non applicate composti sigillanti ad alcuno dei Collegamenti dei tubi.**
- Assicurate tutte le estremità dei tubi ai raccordi dei tubi di preferenza utilizzando due fascette stringitubo in acciaio inossidabile, accertandovi che tutti i collegamenti di entrata siano a tenuta d'aria e che tutti i collegamenti di sbocco siano a tenuta d'acqua.
- Il gomito di scarico può essere ruotato di 360 gradi per agevolare la vostra installazione. Allentate sempre le 2 viti di sicurezza, portate il gomito di scarico nella posizione richiesta e riavvitare le 2 viti di sicurezza prima di collegare la manichetta al gomito.



#### ATTENZIONE

**La mancata applicazione della presente procedura può causare falle tra il gomito e il cilindro della pompa.**

### Tubazioni – Entrata

#### Alternativa 1

#### Toilette al di sotto della linea di galleggiamento

È necessario utilizzare un raccordo per il Passante di Sfiato da 19 mm (3/4").

- Fate passare la manichetta di entrata per il percorso più diretto dalla valvola di mare di entrata al raccordo di entrata della pompa di flusso.
- Rimuovete la manichetta bianca fornita con la toilette che collega il raccordo di sbocco della pompa di flusso al gomito del vaso.
- Con l'aiuto di una chiave, ruotate la guarnizione di aspirazione della toilette, in modo che il gomito sia rivolto verso l'alto.
- Sostituite la manichetta bianca con un tubo più lungo del diametro interno di 19 mm e collocatelo in modo che la sua punta si trovi ad almeno 20 cm (8") sopra la linea di galleggiamento più alta possibile; adattate il passante di sfiato al suddetto punto più alto



### ATTENZIONE

Non posizionate il passante di sfiato tra la valvola di mare di entrata e l'ingresso della pompa di flusso, in quanto ciò renderebbe difficoltoso o più duro l'adescamento della pompa di flusso e potrebbe addirittura causarne la mancanza di funzionamento.

### Alternativa 2

#### Toilette al di sopra della linea di galleggiamento

E' possibile utilizzare una valvola antiritorno da 19 mm (3/4").

- Fate passare la manichetta di entrata per il percorso più diretto dalla valvola di mare di entrata al raccordo di entrata della pompa di flusso.
- Per una maggiore comodità d'uso, installate una valvola antiritorno in linea vicino alla valvola di mare di entrata; ciò serve per garantire che la pompa mantenga l'adescamento tra un utilizzo e l'altro.
- La pompa di flusso della toilette si auto-adescherà fino ad un metro (3') sopra il livello esterno dell'acqua. Se c'è qualche possibilità che il punto di entrata della pompa di flusso della toilette si trovi a più di 1 m (3') sopra la linea di galleggiamento effettiva quando l'imbarcazione è in moto, è necessario installare una valvola antiritorno vicino alla valvola di mare per mantenere la pompa in condizione di auto-adesamento.

## Tubazioni – Sbocco

### Alternativa 1

#### Toilette sotto la linea di galleggiamento e scarico fuori bordo

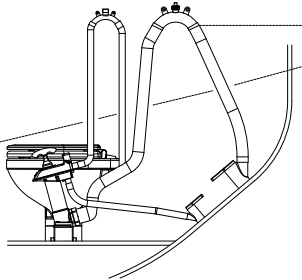


Fig. 1

Toilette sotto la linea di galleggiamento

E' necessario utilizzare un raccordo per il Passante di Sfiato da 38 mm (1 1/2").

- Disponete la manichetta di sbocco in modo che il suo punto più alto si trovi ad almeno 20 cm (8") sopra la linea di galleggiamento e inserite il passante di sfiato nel punto più alto.

### Alternativa 2

#### Toilette sopra la linea di galleggiamento e scarico fuori bordo

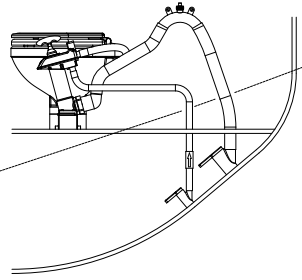


Fig. 2

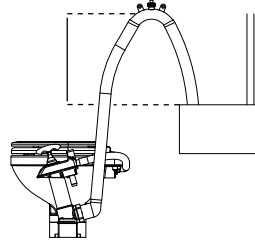
Toilette sopra la linea di galleggiamento

E' possibile utilizzare un raccordo per il Passante di Sfiato da 38 mm (1 1/2").

- Fate passare la manichetta di sbocco dal gomito di scarico ad almeno 30 cm (12") sopra il gomito di scarico; quindi adattate un Passante di Sfiato sopra la manichetta, assicurando in tal modo la permanenza di un po' d'acqua alla base della toilette senza rischio che venga risucchiata.

### Alternativa 3

#### Scarico dei rifiuti della toilette in un apposito contenitore, il gomito di scarico è sempre sotto la parte superiore del contenitore

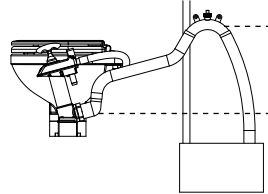


E' necessario utilizzare un raccordo per il Passante di Sfiato da 38 mm (1 1/2").

- Se il gomito di scarico è posizionato a meno di 20 cm (8") sotto la parte superiore dell'apposito contenitore mentre l'imbarcazione è in sosta, o se sussiste la possibilità che il gomito di scarico possa trovarsi al di sotto della parte superiore del contenitore in qualsiasi momento, è necessario collocare un passante di sfiato nelle tubazioni di sbocco.
- Posizionate la punta della manichetta di sbocco ad almeno 20 cm (8") sopra il livello più alto raggiungibile dalla parte superiore del contenitore ed installate il raccordo per il Passante di Sfiato nel punto più alto.

### Alternativa 4

#### Scarico dei rifiuti della toilette in un apposito contenitore, il gomito di scarico è sempre sopra la parte superiore del contenitore



E' possibile utilizzare un raccordo per il Passante di Sfiato da 38 mm (1 1/2").

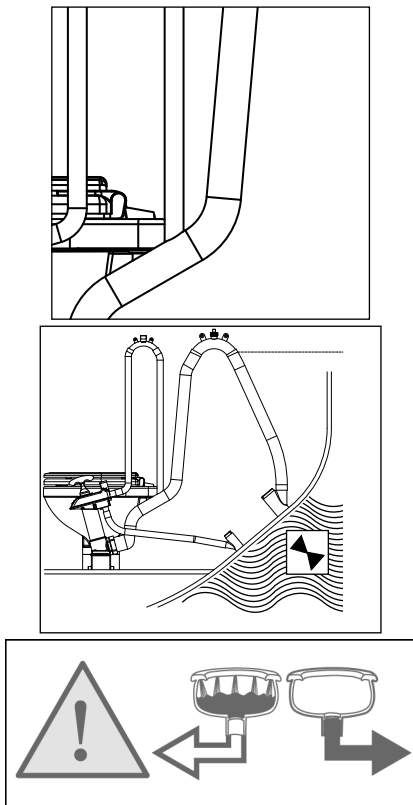
- Fate passare la manichetta di entrata al di sopra del gomito di scarico per formare un passante almeno 30 cm (12") più alto del gomito di scarico.
- Adattando un Passante di Sfiato sulla parte superiore del passante della manichetta, assicurerete la permanenza di un po' d'acqua alla base della toilette senza rischio che venga risucchiata.

### Test

Fate riferimento alle istruzioni di funzionamento e seguite le procedure per il normale utilizzo. Nel caso in cui l'adescamento della pompa di flusso sia difficile, riempite a metà il vaso con acqua dolce.

### Sicurezza

Assicuratevi che le presenti istruzioni vengano trasmesse al proprietario, allo skipper o all'operatore dell'imbarcazione, in quanto esse contengono importanti informazioni per la sicurezza A COMPLETAMENTO DELL'installazione: chiudete il regolatore di flusso chiudete entrambe le valvole di mare.



## Istruzioni di installazione

### Introduzione

Se l'installazione della toilette risulta essere in connessione con qualsiasi dispositivo passante per lo scafo che potrebbe venire a trovarsi al di sotto della linea di galleggiamento quando l'imbarcazione è in sosta, in moto, inclinata, rolla o beccheggia, è necessario installare la toilette conformemente alle presenti istruzioni di installazione. La mancata applicazione di tali istruzioni può causare l'incameramento di acqua, che può a sua volta risultare nella perdita della vita.



### Danni accidentali

Se la toilette è collegata a qualsiasi dispositivo passante per lo scafo e se la toilette o le tubature sono danneggiate, è possibile che venga incamerata dell'acqua che può causare l'affondamento dell'imbarcazione con la possibile conseguente perdita della vita. Per tale ragione, se state effettuando dei collegamenti tra la toilette e qualsiasi dispositivo passante per lo scafo che potrebbero essere situati sotto la linea di galleggiamento, è necessario adattare delle valvole di mare a passaggio integrale a tali dispositivi per lo scafo, al fine di consentirne la chiusura. Le valvole di mare devono inoltre essere collocate in luoghi facilmente accessibili a tutti gli utilizzatori della toilette. Se, per qualche ragione, ciò non fosse possibile, è necessario applicare alle manichette delle valvole secondarie a passaggio integrale di qualità per uso navale in luoghi facilmente accessibili.



### ATTENZIONE

**Utilizzate delle valvole di mare! Utilizzate valvole e valvole di mare a passaggio integrale con azionamento a leva. L'uso di valvole a saracinesca con vite di chiusura non è consigliato.**

### Falle nelle tubature

Tutte le tubature devono essere fissate sia sul lato della valvola che sui lati restanti con una fascetta stringitubo di acciaio inossidabile.

Vi preghiamo di ricordare che eventuali falle possono determinare l'affondamento dell'imbarcazione, con conseguente perdita della vita utilizzate fascette stringitubo!

### Bordo del vaso sotto la linea di galleggiamento

Se la toilette è collegata a qualsiasi dispositivo passante per lo scafo e se il bordo del vaso viene a trovarsi al di sotto della linea di galleggiamento, è possibile che venga incamerata dell'acqua, causando l'affondamento dell'imbarcazione con conseguente possibile perdita della vita. Pertanto, se il bordo della toilette si trova a meno di 20 cm (8") sopra la linea di galleggiamento quando l'imbarcazione è in sosta, o se sussiste la possibilità che il bordo del vaso possa venire a trovarsi al di sotto della linea di galleggiamento in qualsiasi momento, è necessario inserire un passante di sfiato in ogni tubatura collegata ai dispositivi passanti per lo scafo, indipendentemente dal fatto che siano di entrata o di sbocco. **UTILIZZATE PASSANTI DI SFIATO!**

**Note particolari:** L'impianto di tubazione di entrata con diametro interno più piccolo è più pericoloso dell'impianto di sbocco con diametro più largo. A meno che vi sia un passante anti-travasamento nelle tubature di entrata, l'acqua affluirà nel vaso ogni volta che la valvola di mare di entrata è aperta e che il bordo del vaso si trova sotto la linea effettiva di galleggiamento. Sebbene lo spostamento della leva di controllo del flusso sulla posizione "Shut" (Chiuso) provoca la diminuzione del flusso, non si può fare affidamento su tale leva come dispositivo di sicurezza. Creare un passante nella manichetta senza montare un dispositivo di sfiato può essere altrettanto rischioso che non creare alcun passante, perché l'acqua tracimerà al di sopra del passante.

In effetti, è lo sfiato che previene la tracimazione.

### Collocazione

La base e la pompa della toilette vengono fornite già assemblate per un funzionamento destrorso.

Se preferite, entrambi i modelli di vaso, comfort e compatto, possono essere riasssemblati con la pompa posizionata sul lato sinistro. Il vaso e l'unità base/pompa non sono assemblati. Se desiderate modificare l'impianto della pompa da destra a sinistra, fatelo prima di installare la toilette.

Modifica per funzionamento mancino

1. Estraiete la manichetta che va dalla pompa al vaso.
2. Rimuovete le 4 viti di fissaggio del gruppo pompa alla base.
3. Sollevate il gruppo pompa e lasciate la guarnizione della valvola della base sulle 3 spine di posizionamento.
4. Rimuovete i 4 bulloni di fissaggio del vaso alla base.
5. Ruotate il vaso di 180° e fissatelo con l'ausilio delle rondelle in nylon per proteggere la ceramica dalle rondelle e dai dadi in acciaio inossidabile.
6. Ruotate il gruppo pompa di 180° e fissatelo.
7. Ruotate di 180° il gomito di entrata per accoppiamento a spinta e riposizionate la manichetta tra la pompa e il vaso.

Assemblate il vaso sopra la base utilizzando i bulloni, le rondelle e le guarnizioni in dotazione. Le rondelle in nylon servono per proteggere la ceramica dalle rondelle e dai dadi in acciaio inossidabile.

- Scegliete un luogo che consenta di avere spazio sufficiente attorno e sopra la toilette. Assicuratevi che ci sia spazio sufficiente per il funzionamento della pompa e che vi sia un accesso per la presa di drenaggio in fondo alla base.
- La superficie di montaggio deve essere piana, rigida e sufficientemente forte da sostenere il peso di un uomo; deve inoltre essere 50 mm (2") più ampia e 50 mm (2") più profonda della base della toilette.
- Avrete bisogno di uno spazio sufficiente sotto la superficie di montaggio per poter assicurare i bulloni di montaggio.
- Il sedile ed il coperchio devono potersi aprire di almeno 110 gradi, in modo che non ricadano in avanti quando l'imbarcazione rolla o beccheggia. Quando sono completamente aperti, essi devono essere sostenuti in modo che i cardini non siano sotto sforzo.

### Montaggio

Sono necessari:

- Viti in acciaio inossidabile: 4 pz., diametro 8 mm (5/16") di lunghezza adatta allo spessore della superficie di montaggio.
- Dadi in acciaio inossidabile: 4 pz. preferibilmente autobloccanti. Se non utilizzate dadi autobloccanti, è necessario aggiungere un prodotto per bloccaggio sulle viti / dadi.

- Rondelle in acciaio inossidabile: 8 pz., diametro largo, ma non superiore a 21 mm (13/16").
- Punta da trapano: Diametro 9 mm.
- Sigillante in silicone, bianco.

Se non fate uso di dadi autobloccanti, avrete bisogno di un prodotto per il bloccaggio dei dadi.

1. Collocate la toilette nella posizione prescelta. Utilizzando i fori della base come riferimento, segnate la posizione dei 4 fori per le viti sulla superficie di montaggio. Rimuovete la toilette e praticate 4 fori verticali con un diametro di 9 mm nella superficie di montaggio.
2. Applicare il sigillante di silicone bianco sul bordo esterno del fondo della base.
3. Posizionate la toilette nel punto prestabilito e stringete gli elementi di fissaggio in modo sicuro. Se non utilizzate dadi autobloccanti, usate un prodotto per il bloccaggio dei dadi.

## Istruzioni di funzionamento

La toilette è una delle dotazioni di maggior utilizzo sulle barche. Il funzionamento corretto della toilette è essenziale per la sicurezza ed il comfort del vostro equipaggio e dell'imbarcazione.

### Rischi e pericoli

#### Danni accidentali

Se la toilette è collegata ad UN QUALSIASI dispositivo passante per lo scafo che possa trovarsi sotto la linea di galleggiamento in qualsiasi momento, e se la toilette o le tubature sono danneggiate, potrebbe venire imbarcata dell'acqua, causando l'affondamento dell'imbarcazione con possibile conseguente perdita della vita.

Pertanto, dopo ogni utilizzo, entrambe le valvole di mare (o le valvole secondarie) DEVONO essere chiuse.

Ogni volta che l'imbarcazione è incustodita, anche solo per un brevissimo lasso di tempo, entrambe le valvole di mare (anche se vi sono valvole secondarie in dotazione) DEVONO essere chiuse.

Accertatevi che TUTTI gli utenti sappiano far funzionare l'impianto della toilette in modo corretto e sicuro, incluse le valvole di mare e le valvole secondarie.

*Dedicare una particolare attenzione all'istruzione di bambini, anziani e visitatori.*



**Chiudete con cura le valvole di mare!**


### Utilizzo iniziale


In seguito a periodi di tempo di mancato utilizzo della toilette, sarebbe buona norma lubrificarla:


1. Aprite i galleggianti di entrata e di sbocco (e le valvole secondarie se in dotazione).
2. Riempite il vaso per metà con acqua dolce tiepida.
3. Mantenendo la Leva di Regolazione del Flusso in posizione "Shut" (Chiusa), pompate via l'acqua calda.

### Utilizzo normale


Aprite le valvole di mare di entrata e di sbocco (e le valvole secondarie se in dotazione).

- Prima dell'uso, accertatevi che ci sia abbastanza acqua nel vaso, in modo da prevenire il compattarsi della carta igienica sul fondo del vaso. Se il vaso è vuoto, spostate la Leva di Regolazione del Flusso in posizione "Aperta" (Open) e pompate su e giù con la maniglia fino a quando la pompa di flusso si accende e l'acqua entra nel vaso, quindi chiudete il "Regolatore di Flusso" (Flush Control).
- Azionate la pompa con movimenti fluidi e lunghi per un funzionamento facile ed efficiente.
- Durante l'uso, pompate acqua quanto basta per mantenere il contenuto del vaso al giusto livello di comfort.
- Utilizzate carta igienica morbida per uso domestico di buona qualità; non utilizzatene più del necessario.
- Dopo l'uso, mantenete Chiuso () il Regolatore di Flusso e pompate fino a quando il vaso è vuoto.

- Quando il vaso è vuoto, Aprite di nuovo il Regolatore di Flusso () e continuate a pompate finché tutti i rifiuti sono stati espulsi dalla barca, ovvero hanno raggiunto l'apposito contenitore (fate almeno 7 movimenti completi su/giù della pompa per ogni metro di lunghezza delle tubazioni di scarico).

Successivamente, chiudete () il Regolatore di Flusso e pompate fino a quando il vaso è vuoto. Lasciate sempre il vaso vuoto per ridurre al minimo odori e possibili traboccamenti.

#### Dopo l'uso:

- **Chiudere il regolatore di flusso.** ()
- **Chiudere entrambi i galleggianti**

**NOTA: Non gettate nulla di quanto segue nella toilette: Assorbenti Igienici, Fazzoletti di Carta, Cotone Idrofilo, Sigarette, Fiammiferi, Gomme da Masticare o qualsiasi oggetto solido, Benzina, Diesel, Oli, Solventi di qualsiasi tipo o acqua più calda della temperatura della mano.**

### Pulizia

Il risciacquo regolare con acqua (marina) pulita rappresenta uno dei metodi più efficaci per mantenere pulita la toilette ed evitare la formazione di cattivi odori.

- Per pulire il vaso, utilizzate un detergente per ceramica liquido o in crema.
- Per pulire il resto della toilette, inclusi il sedile ed il coperchio, usate un detergente liquido non abrasivo. Per lucidare usate esclusivamente un panno asciutto.
- Per disinfettare la toilette, usate un disinfettante liquido diluito come da istruzioni del produttore. E' possibile applicarlo a tutte le parti della toilette usando una spugna o una spazzola morbida se necessario.
- Dopo l'applicazione di agenti detergenti o disinfettanti, risciacquate sempre bene. Questi agenti non devono restare nell'impianto.



#### ATTENZIONE

- Non usate spugnette abrasive su alcuna parte della toilette e non usate detergenti in crema eccetto che per il vaso.
- Non usate detergenti per toilette liquidi di tipo denso o candeg-gianti perché potrebbero danneggiare le valvole, i dispositivi di tenuta e le guarnizioni.

## Istruzioni per la manutenzione

### Introduzione

Le toilette per imbarcazioni SPX FLOW Johnson Pump di solito non necessitano di manutenzione durante la stagione, a condizione che vengano effettuate la messa a riposo in autunno e la revisione in primavera.

In tutti i casi, per ogni toilette è sempre bene:

risciacquare accuratamente (fate riferimento alle istruzioni di funzionamento per il normale utilizzo).

Utilizzo regolare: se la toilette non viene utilizzata regolarmente, è buona norma eseguire le operazioni di lubrificazione (fate riferimento alle istruzioni di funzionamento per l'utilizzo iniziale).



**FALLE PERICOLOSE:** Se la toilette è collegata a un qualsiasi dispositivo passante per lo scafo, e se nella toilette o nelle tubature si formano delle piccole crepe o falle, queste ultime potrebbero ingrandirsi e provocare l'incameramento di acqua, causando l'affondamento dell'imbarcazione, con conseguente perdita di vite e averi.

Pertanto, nel caso in cui si sviluppino delle crepe o falle, riparatele immediatamente! Inoltre, ispezionate con regolarità tutti gli elementi di fissaggio per controllarne la tenuta ed eventuali crepe o falle.

## Istruzioni di servizio

### Preparazione per la messa a riposo

Le toilette manuali per imbarcazioni Johnson Pump sono progettate per una manutenzione semplice; pertanto non sono richieste competenze particolari né sono necessari strumenti particolari.

- Risciacquate la toilette come indicato dalle istruzioni di funzionamento per il normale utilizzo; in particolare, assicuratevi che tutti i rifiuti siano stati espulsi dalle tubature di scarico, che il vaso sia vuoto e che entrambe le valvole di mare siano chiuse (anche se vi sono valvole secondarie in dotazione).
- Asciugate eventuali residui di acqua che fuoriescono dall'impianto.

### Sostituzione delle guarnizioni

Se inizia a fuoriuscire dell'acqua attorno alla biella del pistone sopra la pompa, ciò significa che il gruppo delle guarnizioni è consumato e deve essere sostituito.

A questo scopo, dovrete effettuare le seguenti operazioni:

E' necessario un "Kit di guarnizioni"

- Sollevate la maniglia fino al punto più alto della corsa e passate un giro di nastro adesivo attorno alla biella del pistone appena sotto la maniglia. Con l'ausilio di un paio di pinze, fate presa sulla biella solo attraverso il nastro adesivo, svitate la maniglia e rimuovete le rondelle di protezione. Mantenete la presa sulla Biella fino a quando non avete terminato l'operazione: lasciando la presa, la biella potrebbe infatti cadere dentro la pompa.
- Svitate il gruppo delle guarnizioni e fatelo scivolare via dal pistone.
- Passate un giro di nastro adesivo attorno al filetto sopra la biella del pistone per proteggere la nuova guarnizione, quindi fate scivolare la nuova guarnizione lungo il pistone e fissatela.
- Rimuovete il nastro adesivo dal filetto.
- Riposizionate la rondella di protezione e la maniglia, sempre facendo presa sulla biella solo attraverso il nastro adesivo.
- Rimuovete il nastro adesivo dalla biella del pistone.

### Messa a riposo

Prosciugate tutto l'impianto sia a protezione contro danni causati dal gelo, sia per evitare la formazione di batteri nelle tubature che potrebbero provocare odori sgradevoli.



**PERICOLO: Valvole di mare aperte per errore.** Nel caso in cui lasciate la toilette smontata e se le valvole di mare sono aperte quando la barca è in acqua, verrà incamerata acqua causando l'affondamento dell'imbarcazione, nonché l'eventuale perdita di vite umane. Pertanto, è indispensabile applicare un cartello di avvertimento alle valvole di mare e, se possibile, chiudere ed assicurare le valvole di mare.

Ricordatevi di applicare dei cartelli di avvertimento!



**Attenzione:** l'uso di antigelo non è consigliato, in quanto non è possibile garantire che il prodotto penetri attraverso l'intero impianto. Se, per qualche motivo, viene utilizzato un preparato antigelo, dovrà essere del tipo a base di glicole.

- Aprite tutte le valvole secondarie.
- Rimuovete la presa di drenaggio della base.
- Allentate le fascette stringitubo e scollegate tutte le estremità dei tubi dai raccordi delle manichette delle valvole di mare, i raccordi dei tubi della toilette e tutte le valvole secondarie.
- Pompate con la maniglia per drenare la pompa della toilette ed assicuratevi che tutta l'acqua sia stata accuratamente prosciugata dall'impianto della toilette.

### Se intendete disassemblare la toilette

- Ricollegate tutte le estremità dei tubi ed assicuratele con le fascette stringitubo.
- Riposizionate con fermezza la presa di drenaggio della base.
- Assicurate bene la chiusura del sedile, del coperchio e della maniglia della pompa per prevenire un uso accidentale; applicate quindi un cartello di avvertimento.

## Revisione

E' necessario un kit di manutenzione contenente tutti i componenti soggetti ad usura. Fate riferimento alla lista dei componenti per ulteriori dettagli.



### ATTENZIONE

Per la sicurezza dell'equipaggio e dell'imbarcazione, usate esclusivamente pezzi di ricambio originali.

### Rimuovete il gruppo pompa nel modo seguente

- Allentate le fascette stringitubo, scollegate la manichetta di entrata e quella di collegamento dalla parte superiore della pompa.
- Rimuovete le 2 viti che assicurano la flangia ed il gomito di scarico al cilindro della pompa.
- NON rimuovete le fascette stringitubo e la manichetta dal gomito di scarico.
- Rimuovete le 4 viti che assicurano il cilindro della pompa alla base.
- Sollevate il gruppo pompa ed estraete la guarnizione della valvola inferiore e la valvola di rimpiazzo (joker valve).

### Smantellate il gruppo Pompa nel modo seguente

- Rimuovete le 6 viti che assicurano la calotta della valvola.
- Aprite il regolatore di flusso prima di sollevare il gruppo della calotta della valvola e prima di estrarre la guarnizione della parte superiore della valvola e la sede della valvola.

### Riassemblete la pompa nel modo seguente

- Inserite il nuovo pistone con O-ring (anello di tenuta teroidale).
- Seguite le istruzioni di manutenzione per la sostituzione delle guarnizioni e applicate il nuovo gruppo di guarnizioni, il gruppo del pistone e la maniglia.
- Lubrificate il diametro interno del cilindro della pompa con della Vaselina.
- Collocate la sede della valvola sulla parte superiore del cilindro, la guarnizione della parte superiore della valvola sulle apposite spine sulla parte superiore del cilindro e aprite il regolatore di flusso prima di riposizionare la calotta della valvola.

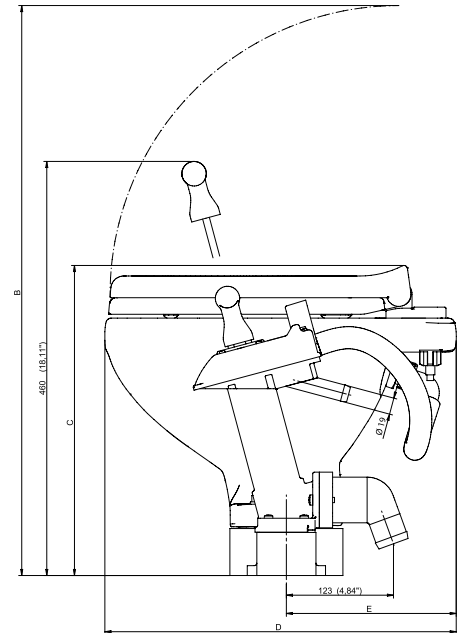
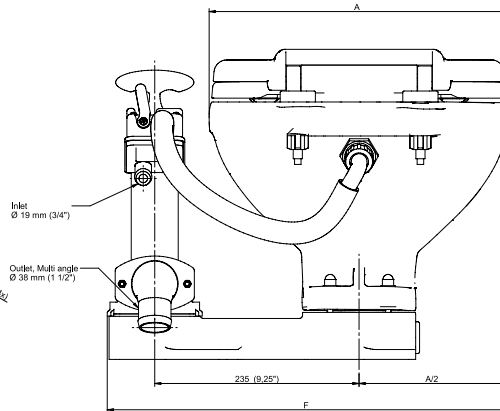
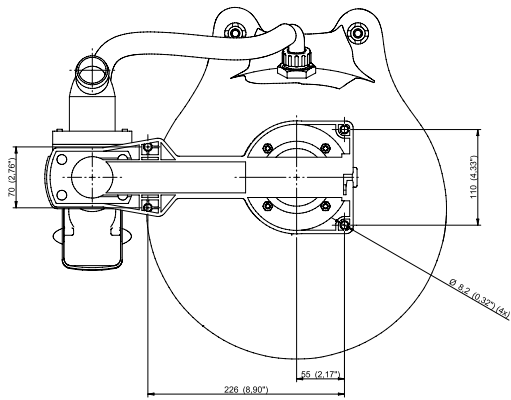
### Ricollocate il gruppo Pompa sulla toilette nel modo seguente

- Posizionate la guarnizione della parte inferiore della valvola sulle apposite spine e la valvola di rimpiazzo (joker valve) sul gomito di scarico.
- Assicurate la flangia di scarico al cilindro della pompa prima di assicurare il cilindro alla base.
- Controllate accuratamente tutti i tubi per tutta la loro lunghezza per verificare l'assenza di punti di attrito, falle, crepe e rotture sotto le fascette stringitubo; controllate tutte le fascette stringitubo per verificare l'assenza di corrosioni e sostituite tutti i pezzi logori o danneggiati.
- Ricollegate tutte le terminazioni dei tubi ed assicuratele con le apposite fascette stringitubo.
- Assicuratevi che la presa di drenaggio della base sia fissata in modo sicuro.

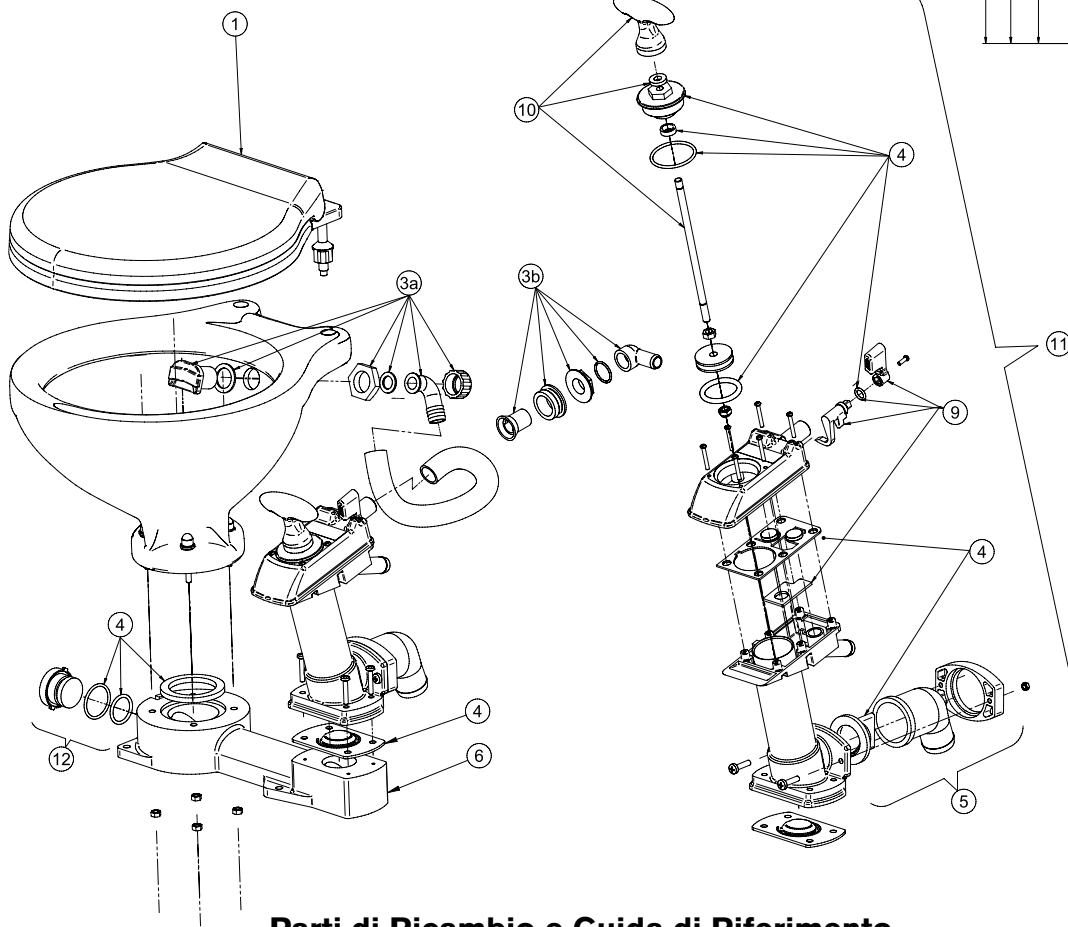
Non lubrificate le guarnizioni della parte superiore o inferiore della valvola; non applicate preparati sigillanti a nessuna delle guarnizioni o dei collegamenti dei tubi.

## Dimensioni e peso

Modello No	Descrizione	Peso netto	A	B	C	D	E	F	mm/ inch
80-47625-01	AquaT Toilet Manual Super Compact	8,5 kg	340	605	300	400	215	460	mm
		19 lbs	13,39	23,82	11,81	15,75	8,46	18,11	inch
80-47229-01	AquaT Toilet Manual Compact	8,3 kg	340	650	350	400	215	455	mm
		18 lbs	13,39	25,59	13,78	15,75	8,46	17,91	inch
80-47230-01	AquaT Toilet Manual Comfort	11 kg	365	725	330	470	250	465	mm
		24 lbs	14,37	28,54	12,99	18,50	9,84	18,31	inch



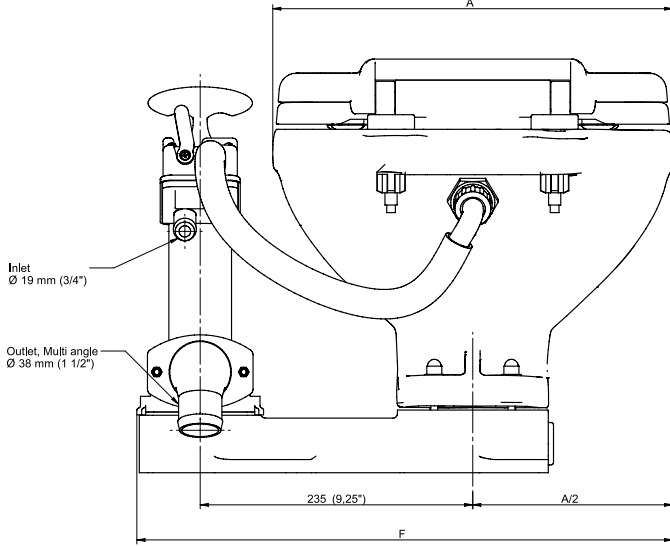
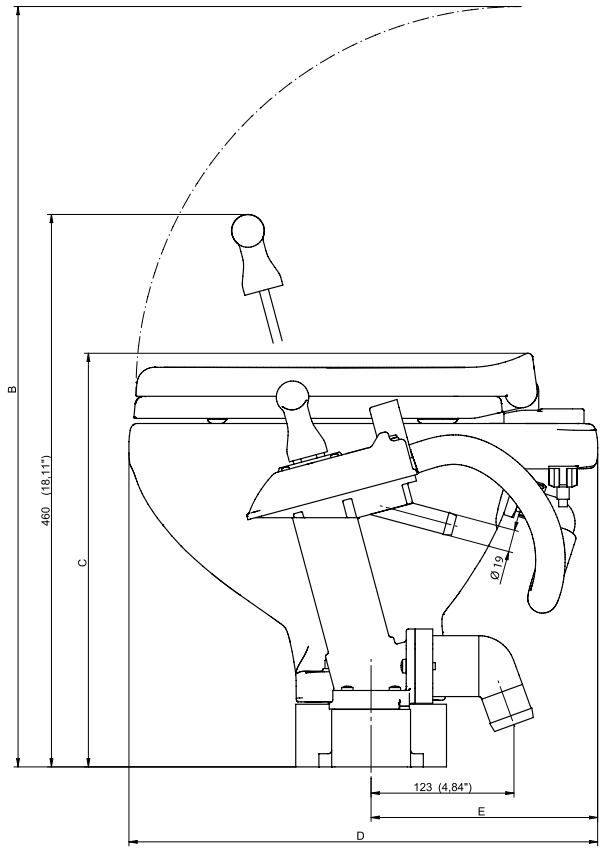
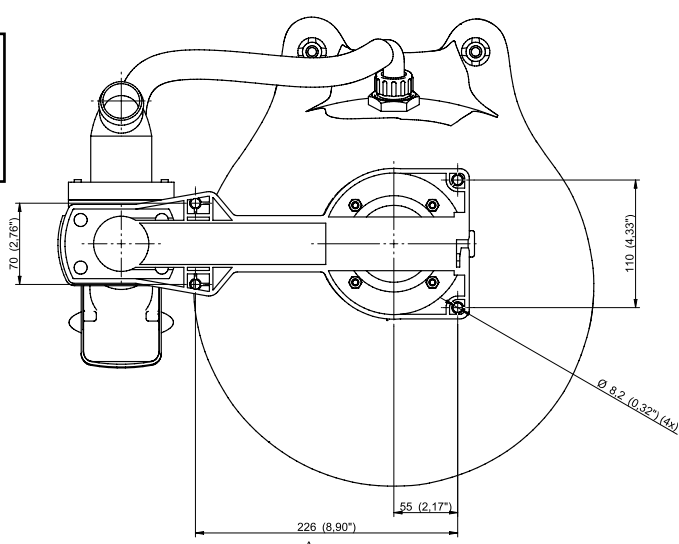
See page 39 for larger pictures



## Parti di Ricambio e Guida di Riferimento

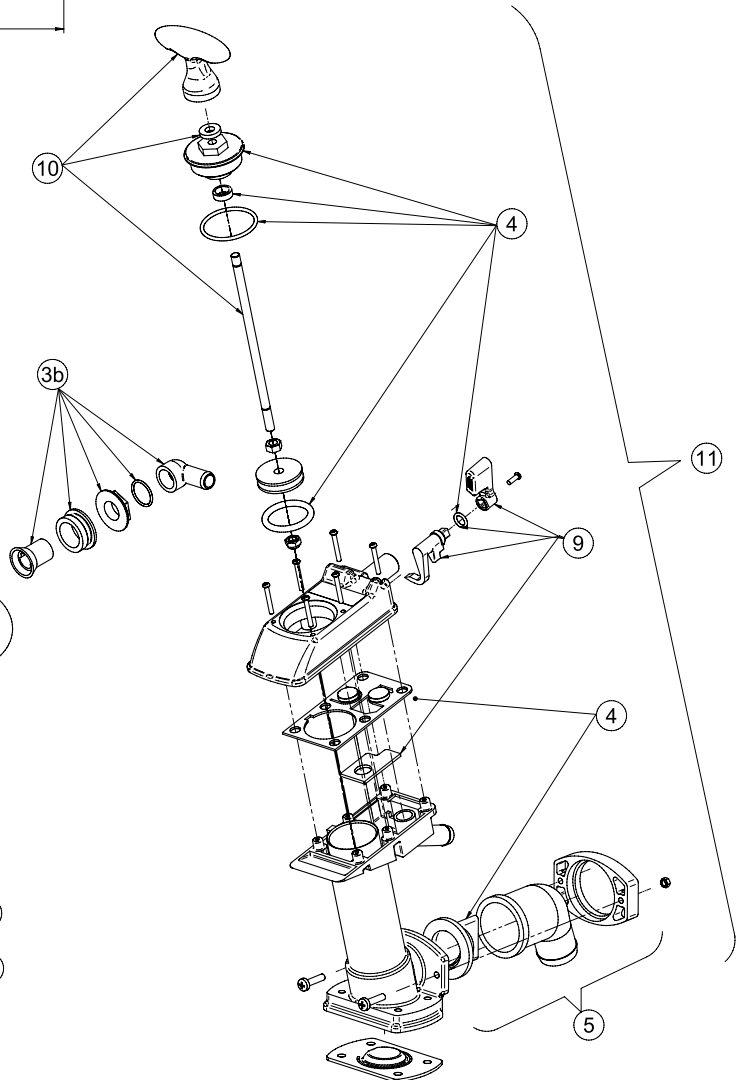
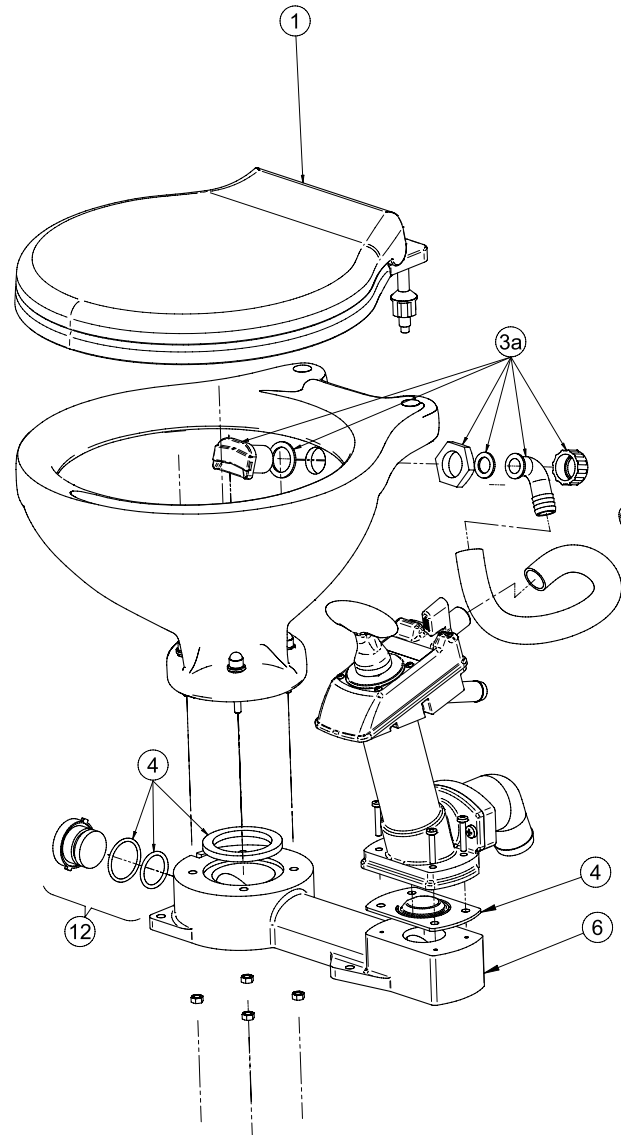
Pos.	Descrizione	Modello n.	Pos.	Descrizione	Modello n.
1	Sedile di plastica, Compact	81-47141-04	8	Kit dispositivi di tenuta della base	81-47268-01
	Sedile di plastica, Comfort	81-47241-05	9	Kit maniglia per risciacquo	81-47269-01
3a	Gomito di aspirazione	81-47640-01	10	Kit maniglia	81-47244-01
3b	Gomito di aspirazione	81-47246-01	11	Manual Toilet Pump Assembly excl. outlet elbow (pos. 5)	81-47239-01
4	Kit dispositivi di tenuta (tutti)	81-47242-01	12	Kit di spina	81-47518-01
5	Gomito di sbocco	81-47246-02			
6	Base in plastica	81-47243-01			

Enlarged drawings



Inlet  
Ø 19 mm (3/4")

Outlet, Multi angle  
Ø 38 mm (1 1/2")



# Manual Marine Toilet

**INSTRUCTION MANUAL**  
(SE/EN/DE/FR/ES/IT)

# SPXFLOW

## Customer Service & Support - Johnson Pump Marine

**SE** +46 19 21 83 10  
johnson-pump.marine@spxflow.com

**US** +1 847 671-7867  
jp-customerservice@spxflow.com

**AUS** +61 03 9589 9222  
ft.aus.cs@spxflow.com

**› Johnson  
Pump®**

For more information about our worldwide locations, approvals, certifications, and local representatives, visit Johnson Pump - Marine at [www.spxflow.com](http://www.spxflow.com)

---

SPX FLOW, Inc. reserves the right to incorporate our latest design and material changes without notice or obligation.

Design features, materials of construction and dimensional data, as described in this bulletin, are provided for your information only and should not be relied upon unless confirmed in writing. Please contact your local sales representative for product availability in your region. For more information visit [www.spxflow.com](http://www.spxflow.com).  
The green "›" and "X" are trademarks of SPX FLOW, Inc.

---