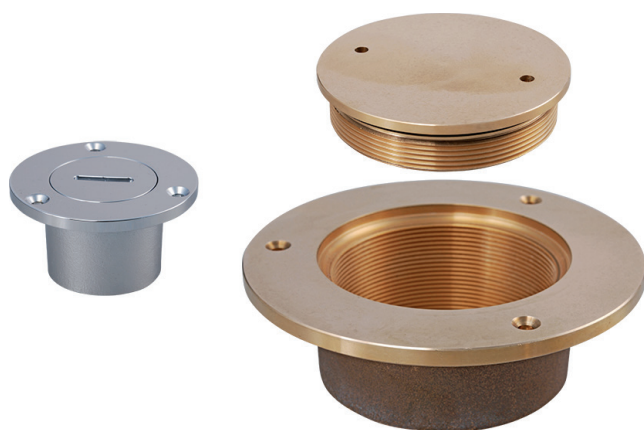
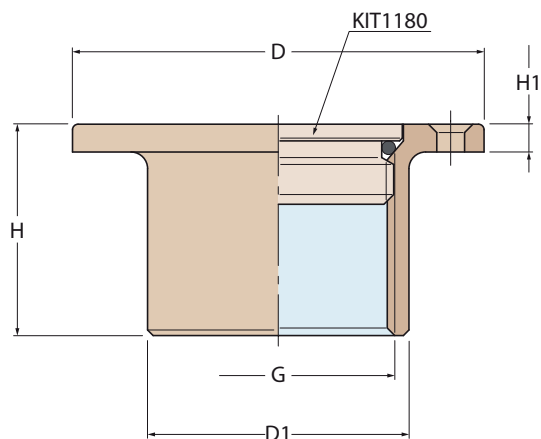




tappi imbarco

deck fillers

1180



FILETTATURE / THREAD :
G = ISO 228/1 (BS 2779)

Decksverschraubung

Rotguß ■ oder verchromt ■

1180	1180C	TOPLICHT Art-Nr.	Weight (gr)	H	H1	D	D1	G
■		1909-025	340	38	5	71	42	1"
■		1909-032	525	43	5,5	79	50	1¼"
■		1909-038	550	43	5,5	87	55	1½"
■		1909-050	990	45	6	106	69	2"
■		1909-064	1315	51	6,5	131	83	2½"
■		1909-075	1800	52	6,5	146	100	3"
■		1909-089	2700	57	7	174	114	3½"
	■	1909-125	340	38	5	71	42	1"
	■	1909-132	525	43	5,5	79	50	1¼"
	■	1909-138	550	43	5,5	87	55	1½"
	■	1909-150	990	45	6	106	69	2"
	■	1909-164	1315	51	6,5	131	83	2½"
	■	1909-175	1800	52	6,5	146	100	3"
	■	1909-189	2700	57	7	174	114	3½"

1180

Bronzo ■
Bronze ■

1180C

Ottone cromato ■
Chromium-plated brass ■