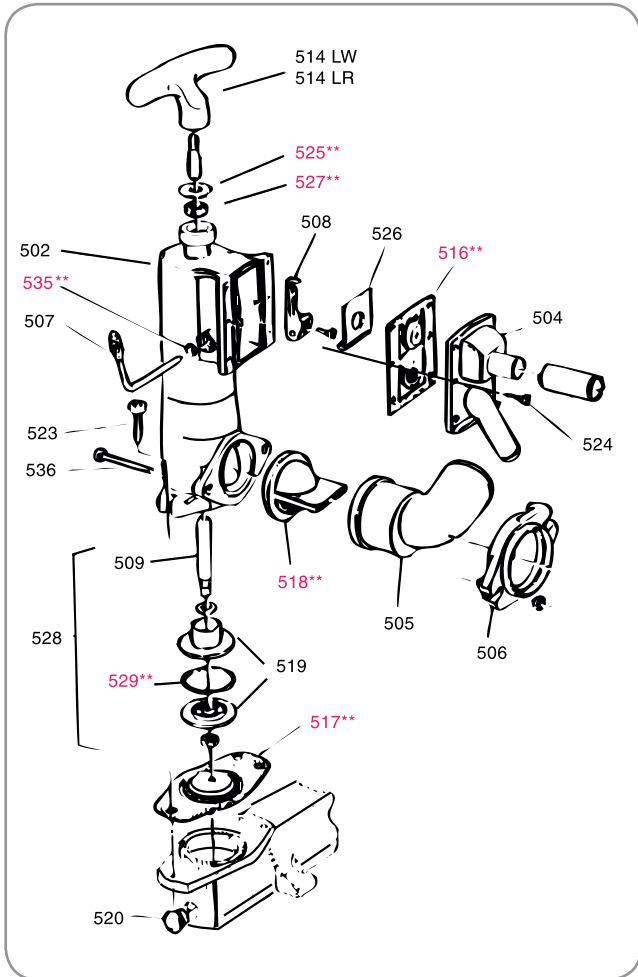


## Servicekit 530 für Bordtoilette RM 69 STANDARD

TOPLICHT Art-Nr. 4601-100



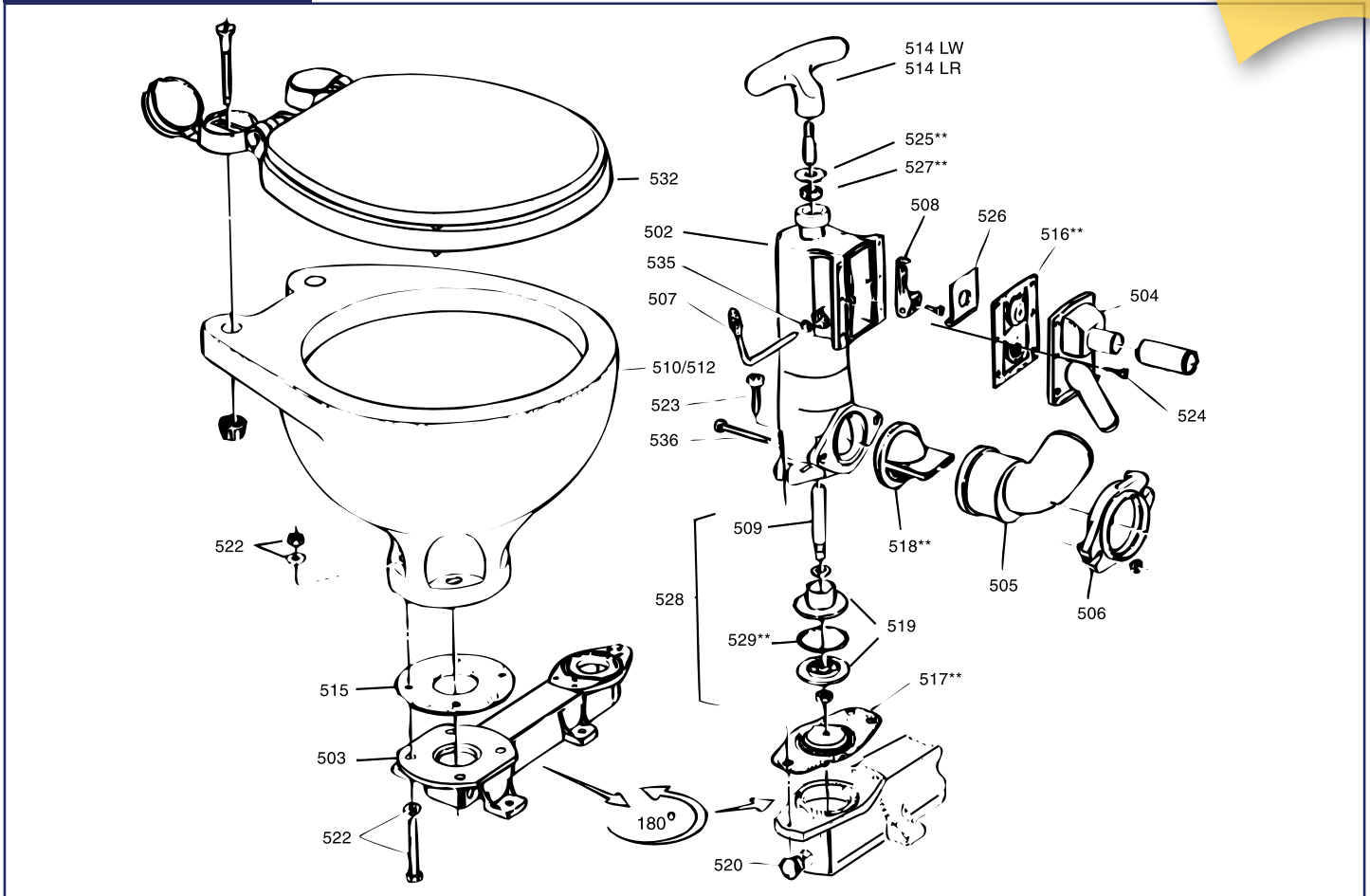
### Ersatzteile

Nr.	Bezeichnung
501	Pumpengehäuse komplett
502	Pumpengehäuse
503	Fuß
504	Ventilgehäusedeckel
505	Auslasskrümmer
506	Auslassklemmschelle
507	Hebel aus rostfreiem Stahl
508	Flipper
510	Schüssel, klein
512	Schüssel, gross
513	Brille und Deckel standard, plastic
514	Griff, rot oder weiß
515	Schüsseldichtung

Nr.	Bezeichnung
516	Einlassventil**
517	Auslassventil**
518	Lippenventil**
519	Kolbengehäuse
520	Ablaßschraube
521	Brille und Deckel standard Holz
525	Ring**
526	Ventilgehäusezwischenplatte
527	Dichtungsring**
528	Kolbenstange mit Kolben
529	Kolbenring**
532	Brille und Deckel Gross
535	O-Ring für Hebel**

\*\* im Servicekit 530

## Drawing Marine Toilet



## Parts Marine Toilet

**Partsno. Description**

501	Complete pump
502	Pump housing
503	Base
504	Valve cover
505	Discharge elbow
506	Discharge flange
507	Lever
508	Flipper
510	Bowl, small
512	Bowl, household type

**Partsno. Description**

513	Seat and cover, standard plastic
514	Handle, white or red
515	Bowl gasket
516**	Inlet valve
517**	Outlet valve
518**	Check valve
519	Piston house
520	Drain plug
521	Seat and cover, standard wood
525**	Bumper washer

**Partsno. Description**

526	Valve plate
527**	Shaft seal
528	Piston rod with piston
529**	Piston ring
532	Seat and cover household
535**	O-ring
530**	Repairkit