

NATURE'S HEAD

Trenntoilette Art-Nr.4603-001

0049 (0)40-8890100

www.toplicht.de

TOPLICHT

Notkestraße 97 · 22607 Hamburg



NATURE'S HEAD®

Self-Contained Composting Toilet

Installationsanleitung und Benutzerhandbuch



Sparend unser Wasser für Morgen



Nature's Head®

Abgeschlossene Komposttoilette

Glückwünsche zum Erwerb einer NATURE'S HEAD® Komposttoilette! Obwohl das Konzept der Komposttoilette nicht neu ist, ist das System, das Sie erworben haben, die allerneueste Entwicklung einer neuen Generation dieser Produktkategorie.

Wir erkannten die Notwendigkeit eines verbesserten Designs und größerer Bedienerfreundlichkeit. Das Konzept wurde verfeinert und überarbeitet, um Ihnen ein Produkt zu bieten, das einfacher zu benutzen, ästhetisch ansprechend, platzsparender und erschwinglicher als andere Produkte ist. Obwohl für die rauen Anforderungen des Meeresumwelt, ist die Nature's Head Toilette gut geeignet für zahlreiche andere Anwendungsfälle.

Wo immer Sie Ihre neue NATURE'S HEAD Toilette installieren wollen, Es wird eine problemlose Hygiene-Lösung ohne den Ärger, die Unbequemlichkeit, den Aufwand und den Geruch anderer Sanitärsysteme.

Was ist in der Karton?

- 1) Ihre neue NATURE'S HEAD Komposttoilette
 - 2) Urinflasche mit Verschluss
 - 3) Basis-Installationsset:
 - 1,5 m Schlauch (1,5 Zoll Innendurchmesser) mit Anschlussstücken
 - Dichtungsflansch für Wanddurchführung
 - Rührwerk Griff
 - 2 Montagewinkel und Rändelschrauben
 - 4 Montageschrauben (für die Befestigung einem Holzboden)
 - 1,80 m Kabel für 12V-Lüfter
 - Sicherungshalter und Sicherung für direkten Batterieanschluss
 - Inbusschlüssel für die Montage der Dreiarml Rührwerk Griff
 - Sprühflasche
 - 4) Montage- und Bedienungsanleitung
 - 5) Garantiekarte
- Anmerkung: Der Lüftungsventilator ist vor dem Versand vorinstalliert.



INSTALLATION

WAS SIE MÖGLICHERWEISE ZUR INSTALLATION NOCH BENÖTIGEN

Ihre NATURE'S HEAD Komposttoilette wird bereits mit den meisten für die Installation benötigten Komponenten geliefert. Der Außenlüfter ist nicht enthalten, da jede Installation anders ist und viele einen besonderen Lüfter erfordern. Ebenso ist der 12V/230V Adapter nicht enthalten, da nicht jede der Installationen einen solchen benötigt.

Was ich brauchen könnte für die Installation ...

... in meinem Minihaus?

Wenn Sie Netzspannung zur Verfügung haben, dann benötigen Sie einen zu Ihrer Netzspannung passenden Adapter. Bei Verwendung von 12 Volt, Batterien und/ oder Solar, kommt die Toilette mit den notwendigen Teilen. Möchten Sie durch Wand oder Boden entlüften, dann ist unsere PVC Entlüftung-Baugruppe ist eine einfache Möglichkeit.

... in meinem Wohnmobil oder Wohnwagen?

Die Toilette kommt mit den 12 Volt Teilen benötigt. Nur wenn Sie Netzspannung verwenden, benötigen Sie einen Adapter, um den Ventilator zu betreiben. Der Pilzlüfter ist eine einfache Möglichkeit durch das Dach oder die Seitenwände zu entlüften. Der PVC-Entlüftung ist gut für das Entlüften durch den Boden. Möglicherweise haben Sie bereits eine Entlüftung, an die Sie die Toilette anschließen können.

... in meiner Hütte oder meinem Haus?

Die Toilette kommt mit den 12 Volt Teilen benötigt. Wenn Sie Netzspannung verwenden, benötigen Sie einen Adapter um den Ventilator zu betreiben. Der PVC-Entlüftung bietet bei einem Stelzenhaus eine gute Möglichkeit durch die Wand oder den Boden zu entlüften.

... auf meinem Boot?

Die Toilette kommt mit den 12 Volt Teilen benötigt. Für die Entlüftung können Sie einen Pilz Entlüftung in der Kabinenwand oder Dach verwenden.



INSTALLATION: Fortsetzung

Schlauch Länge

Einige Installationen können verlängerte Schlauchlängen erfordern, die auf einer Fußbasis gekauft werden können. PVC-Rohr, das bei den meisten Baumärkten erhältlich ist, kann auch für längere Schlauchabschnitte eingesetzt werden.

Bodenmaterial

Für Bodenmaterialien außer Holz benötigen Sie möglicherweise andere Montageschrauben. Wenn die Installation in einem auf Betonboden stattfand, fanden es Kunden praktisch die Toilette auf einem Stück Sperrholz zu montieren anstatt Beton zu bohren. Die Sperrholzplatte kann auf dem Betonboden platziert werden und für die optische Erscheinung mit Farbe oder Firnis lackiert werden.

Elektrischer Anschluss

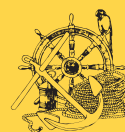
Wenn normale Netzspannung zur Verfügung steht, kann die Toilette mit einem 12V/ -Leistungstransformator (Netzteil).

Kompostierungsmedium

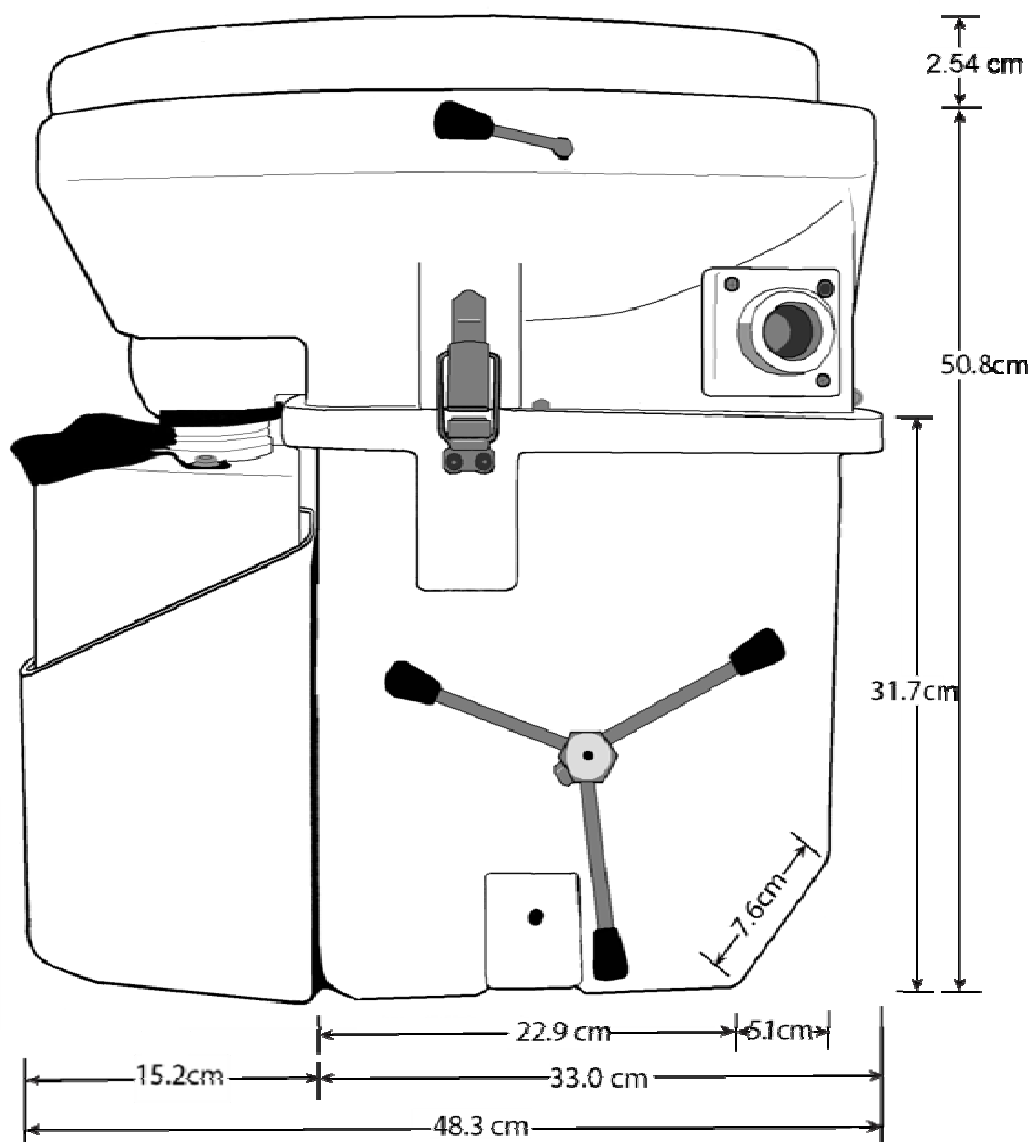
Eine Art Kompostierungsmedium benötigt.

Kokosbast: Kurzfaserige Kokosfaser (auch als Kokosziegel oder Humusziegel bezeichnet, oder Coco Coir) ist ein geeignetes Bindematerial. Sie erhalten es in Bau- und Gartenmärkten sowie online. Coir-Steine können (250 Gramm) in eine Plastiktüte gelegt werden: 1.2 L Wasser pro Ziegelstein hinzufügen und 12 Stunden lang sitzen lassen. Dieser Ziegel wird auf nur ein bisschen mehr als 9.5 L erweitern.

Sphagnum Torfmoos: Sie können auch Sphagnum Torfmoos für die Toilette benutzen. Dabei sollten Sie aber darauf achten, dass der Sphagnum Torfmoos keine Düngemittel oder andere Zusatzstoffe enthält, da diese die Kompostierung stören könnte.



INSTALLATION: Maße



Anmerkung:

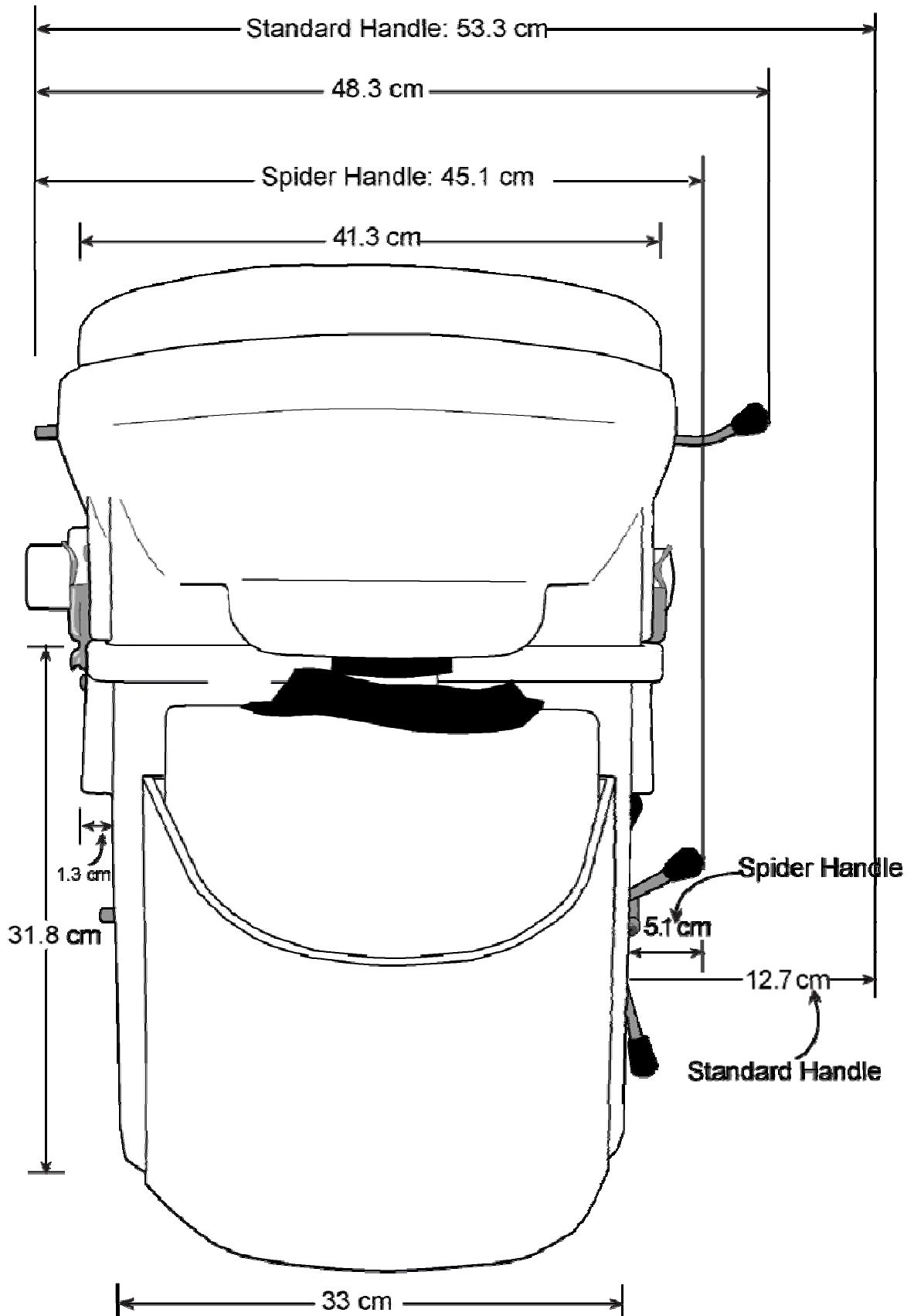
Beim Rotationsformen von Polyethylen kann es zu Schwankungen der Maße von bis zu 4% kommen.

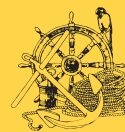
Bitte beachten Sie folgende :

- Lassen Sie ca. 4 cm Abstand zu einer Wand, um die Schüssel kippen zu können
- Um die Schüssel vom Unterteil zu lösen, stellen Sie sich vor die Toilette. Die Schüssel braucht 5 cm Spielraum nach links, um vom Scharnier geschoben zu /werden.
- Die Rührwerk Griff sowie das Ventilatorgehäuse können links als auch rechts angebracht werden.



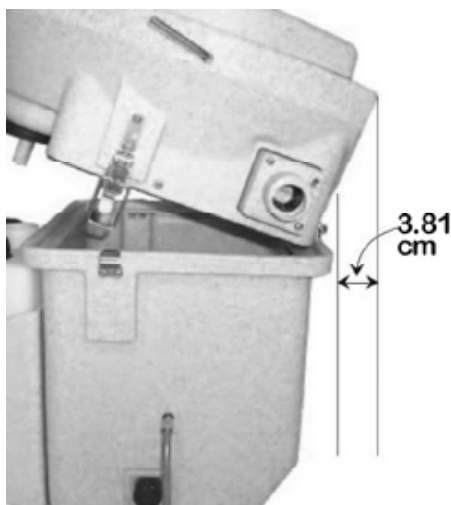
INSTALLATION: Maße





INSTALLATION: Montageort (Location)

Stellen Sie bei der Wahl des Montageortes sicher, dass genügend Platz für das Funktionieren und die Wartung der Toilette bleibt.

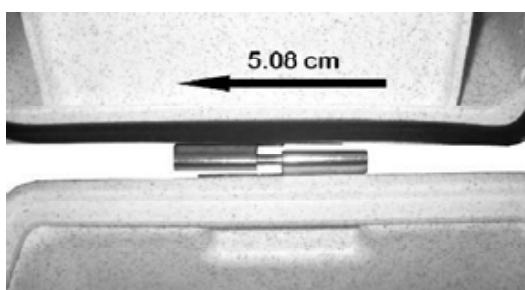


Sie müssen ebenfalls sicherstellen, dass die Schüssel gänzlich nach hinten weit genug gekippt werden kann, um sie zu demontieren und den Flüssigkeitstank entfernen zu können.

Bei Montage in der Nähe einer Wand lassen Sie mindestens 4 cm Platz zwischen der Toilette und der Wand.

Es ist notwendig, genügend Platz für den Schlauchanschluss und die Rührwerk Griff. Beide können auch auf der gegenüberliegenden Seite des Gerätes platziert werden falls nötig. Bei besonders beengten Stellen kann es notwendig sein, die Toilette seitlich versetzt oder leicht gedreht zu montieren um Freiraum Abstand zu schaffen.

Mit der Standardgriff beträgt die Breite der Toilette 54 cm. Bei engeren Räume verringert die Drei Arm Griff die Breite auf 45 cm.

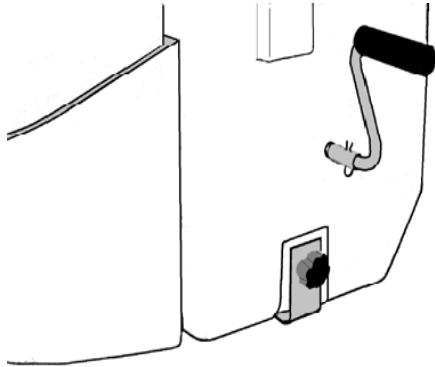


Von vorne gesehen auf der linken Seite werden 5 cm Platz benötigt um die Schüssel für Wartungsarbeiten am Unterteil zur Seite hin entfernen zu können.

Bei extrem beengten Raumverhältnissen kann es für die Wartung günstiger sein, die Haltemuttern zu entfernen und die Toilette von der Befestigungsposition zu verschieben.



INSTALLATION: Montage (Mounting)



Es ist notwendig die Toilette sicher am Boden zu befestigen. Dies erfolgt mittels der zwei Winkelträgern.

Normalerweise erfolgt die Winkelträgern so, dass diese unter der Toilette in den Aussparungen positioniert werden (siehe Foto). Senkkopfschrauben für die Befestigung an einem Holzboden werden mitgeliefert.

Um die Winkelträgern zu befestigen positionieren Sie das Unterteil der Toilette in der zuvor gewählten Position. Befestigen Sie die Winkelträgern mit den Rändelschrauben. Wenn Sie die Winkel nach außen weisend (also nicht unter der Toilette) montieren möchten, markieren Sie die Bohrpositionen in den Löchern der Winkel mit einem Stift. Möchten Sie die Winkel wie auf dem Foto gezeigt unter der Toilette anbringen, dann markieren Sie sorgfältig die Umrisse der Winkel auf dem Boden. Messen Sie sich den Abstand zwischen den Winkelträgern und den gezeichneten Linien.

Entfernen Sie nun die Winkelträgern von der Toilette und bewegen Sie die Toilette aus dem Weg. Positionieren Sie die Winkelträgern sorgfältig innerhalb der Linien, die Sie gezeichnet haben und markieren Sie die Bohrlöcher. Bevor Sie irgendwelche Löcher in den Boden oder die Wände bohren, versichern Sie sich, was sich dahinter befindet! Die Löcher in den Winkelträgern passen zu #12 Senkkopfbolzen oder -schrauben (0.216 Zoll/0.549 cm). Wenn Sie die mitgelieferten Schrauben verwenden, müssen Sie 1/8 Zoll (0.318 cm) Löcher vorbohren.

Wenn Sie nicht sicher sind, ob die Winkelträgern korrekt positioniert sind, bohren und montieren Sie nur eine Winkelträger. Dann positionieren Sie die Toilette und befestigen Sie sie an diesem Winkelträger. Prüfen Sie die Position des anderen Winkels und der Markierungen. Wenn diese in Ordnung ist, dann fahren Sie mit dem Bohren fort und befestigen den anderen Winkel. Wenn die Bohrmarkierungen falsch positioniert sind, passen Sie die Linien an und fahren mit der Befestigung des zweiten Winkelträger fort. Wenn Sie die Toilette auf einem Boden montieren der häufig nass wird, bringen Sie eine kleine Menge Dichtmasse in die Bohrlöcher ein, bevor Sie die Schrauben eindrehen. Bringen Sie die Toilette an und stellen Sie sicher, dass alles so funktioniert und passt wie beabsichtigt.

Ziehen Sie die Rändelschrauben nicht zu fest an, um eine Beschädigung der Schraubengewinde zu vermeiden!



INSTALLATION: Entlüftung

Die Toilette muss nach außen hin entlüftet werden. Dies sorgt für einen geruchsfreien Betrieb und das Wachstum nützlicher Bakterien, die den Kompostierungsvorgang unterstützen.

Die Installation des Entlüftungssystems ist der schwierigste Teil der Installation. Der durchschnittliche Heimwerker sollte es problemlos tun, sofern er das richtige Werkzeug hat. Abhängig von der Art und der Platzierung der Entlüftung, werden sie ggfs. Löcher in die Wand, die Decke oder den Boden bohren müssen. Wenn Sie sich nicht sicher sind, ob Sie diesen Teil bewältigen können, könnte es sinnvoll sein, einen Handwerker damit zu beauftragen.



Wegen der vielfältigen Varianten der Entlüftung wird der externe Entlüfter nicht mitgeliefert. Pilzlüfter, Solarentlüftung und unser PVC Entlüftungsbausatz (s. rechts) werden üblicherweise für die Außenbelüftung verwendet. Alle können von ihrem Händler erworben werden.

Die Toilette kann vertikal durch das Dach, oder, am häufigsten üblich, horizontal durch die Wand oder nach unten durch den Boden entlüftet werden. Bei Installationen in Häusern, Hütten und anderen permanente Strukturen kann die mit unserem PVC-Entlüft.

Dieser Entlüftungsflansch (im Lieferumfang enthalten) wird unterhalb eines Pilzlüfters oder eines Solarentlüfters verwendet und ist direkt mit dem Schlauch verbunden.



Es ist notwendig die Öffnung mit einem Netzgewebe oder einem Sieb zu (nicht enthalten) versehen, um das Eindringen von Insekten in das System zu verhindern. Irgendein Netzgewebe wie ein Fliegengitter oder Nylon Netzgewebe kann eine adäquate Insektenbarriere bilden.



INSTALLATION: Entlüftung

Wenn ein scharfer 90 Grad Knick vom Ventilatorgehäuse benötigt wird, eignet sich hierfür ein 1 1/4 Zoll (3.18 cm) PVC Winkelstück (nicht enthalten), um die gewünschte Anordnung zu erreichen.



Installationen auf Booten und in Wohnmobilen sind einfach auszuführen mit dem Pilz Entlüftung aus Edelstahl mit eingebautem Sieb und verstellbarem, selbstverschließenden Oberteil, oder Kiemenblech aus Edelstahl mit eingebautem Fliegengitter einfach auszuführen.

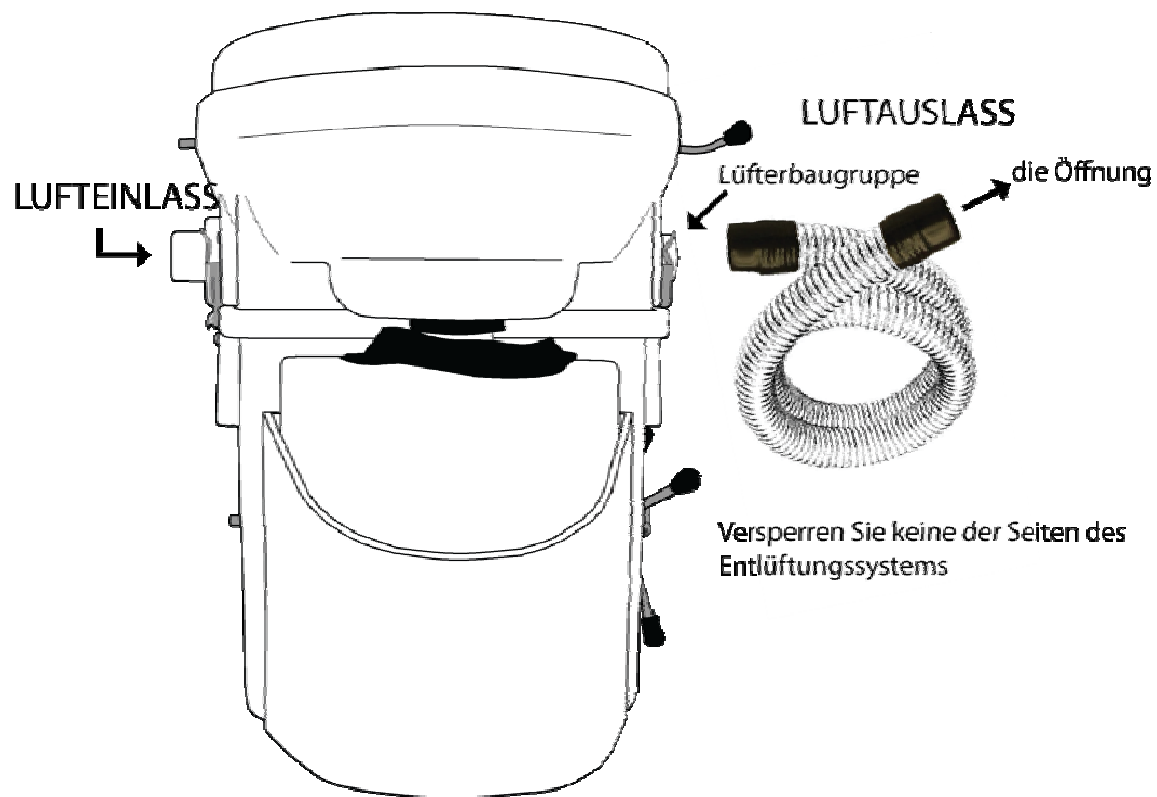
In diesem Fall würde der mitgelieferte Entlüftungsflansch innen an der Innenwand um die Öffnung zur Entlüftung, mit der flachen Seite zur Wand. Auf vielen Booten kann das Auspump-Luk entfernt werden und der Pilzentlüfter über der bestehenden Öffnung montiert werden. Der mitgelieferte Schlauch kann direkt an den Entlüftungsflansch werden.

Es ist nicht nötig, die Schlauchverbindung an der Toilette zu sichern. Normalerweise ist dies auch an dem äußeren Anschluss unnötig. Bei einer Überkopf-Verbindung könnte es für notwendig sein, den Schlauch zusätzlich zu befestigen, in Abhängigkeit von der mechanischen Belastung. Ist der Entlüftungsschlauch hinreichend entlastet, ist eine Schelle wahrscheinlich nicht notwendig. Der Entlüftungsschlauch muss an das Ventilatorgehäuse angeschlossen werden. Die Einheit ist dafür entworfen, Frischluft durch die Toilette zu saugen und sie nach außen zu befördern. Wenn Sie das Ventilatorgehäuse entfernen, versichern Sie sich immer, dass der Ventilator nach außen bläst, bevor Sie das Gehäuse wieder anbringen.



INSTALLATION: Entlüftung

Luftströmungsmontage



Befestigen des Griffs

Die Toilette wird mit nicht-montierter Rührwerk Griff geliefert, diese muss vor dem Gebrauch installiert werden. Die Standard-Griff wird mit einer Laufhülse und einem Splint fixiert, während die DreiarmGriff mit einer Klemmmutter und einer Inbusschraube befestigt wird.

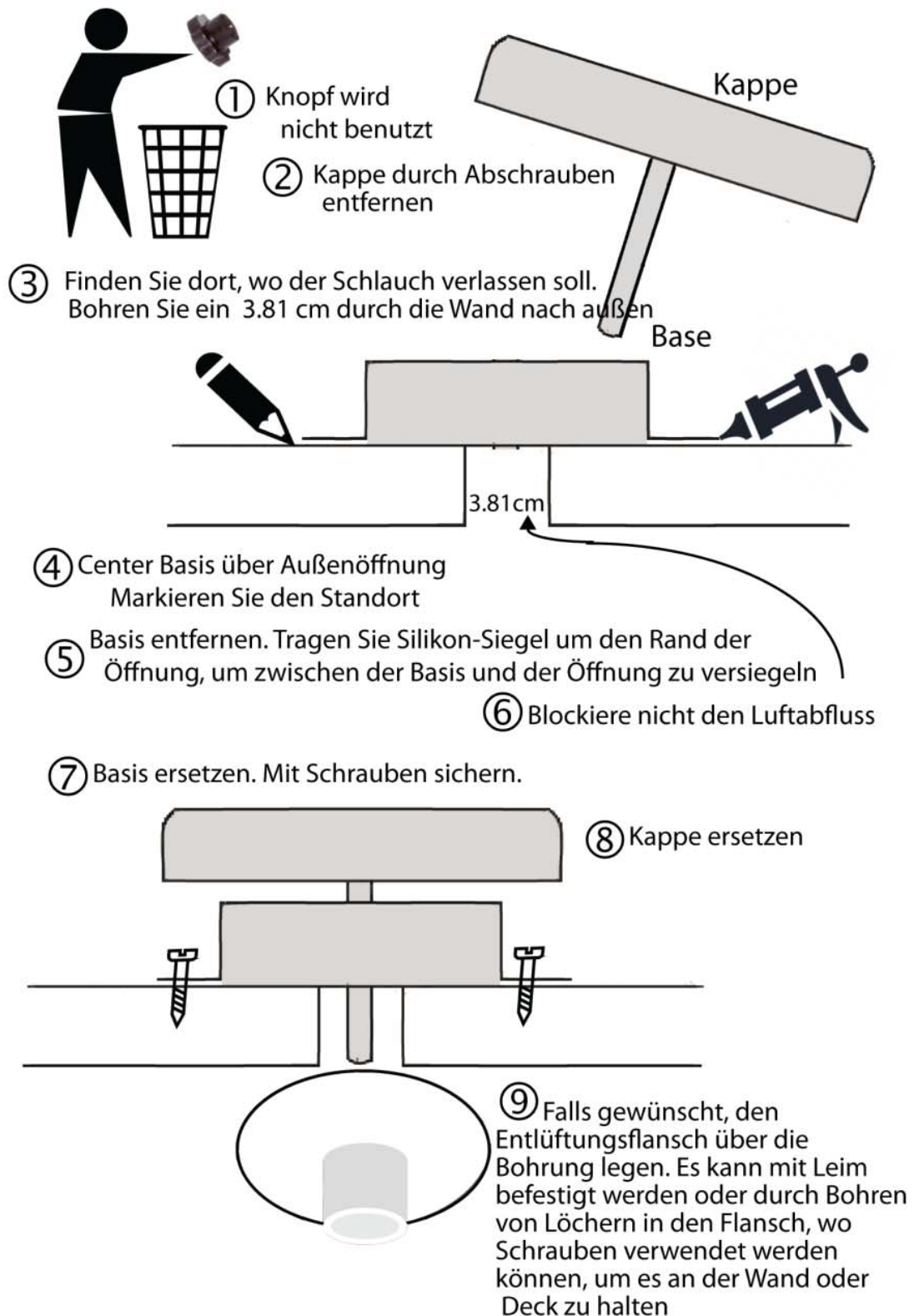
Für den Fall dass die Griff auf der anderen Seite des Unterteils angebracht werden soll, muss die Rührwerk entfernt, umgedreht und wieder montiert werden. Ein Video zeigt, wie man die Agitatoren Rührwerk umkehren kann auf NaturesHead.net/Installation gefunden werden.

Umkehrung des Ventilators und des Filtergehäuses

Wenn die Installation des Lüftungsschlauchs besser auf einer Seite der Toilette als auf der anderen Seite ist, kann das Ventilator/Filter-Gehäuse mit dem Filtergehäuse auf der anderen Seite getauscht werden. Das wird durch Tausch der Komu ponenten und ihrer Gehäuse erreicht.

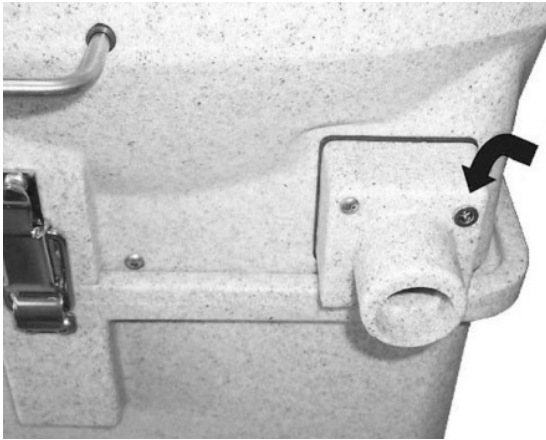
**INSTALLATION: Entlüftung****NATURE'S HEAD®**

Mushroom Vent Installation





INSTALLATION: Elektrische Verbindung



direktem Batterieanschluss.

Wie bei allen Elektrischen Installationen versichern Sie sich, dass der Toilette an einen abgesicherten Stromkreis angeschlossen ist. Die Sicherung sollte mit nicht weniger als 2 A und mit nicht mehr als 5 A (12V) erfolgen. Ein Sicherungshalter und eine Sicherung werden mitgeliefert für die Anwendung in einem nicht-geschützten 12V-System wie

Der Ventilator kann auch mit einer konventionellen Spannungsquelle betrieben werden mit einem entsprechenden Adapter, der die Spannung auf 12 V reduziert. Wenn das System mit dem Adapter betrieben wird, lassen Sie die Sicherung, den Sicherungshalter und das Anschlusskabel weg, da sie NUR für den Gebrauch mit einer 12V Spannungsquelle gedacht sind. Es wird keine Sicherungshalter benötigt, wenn man den Adapter benutzt.

Unterstützung

Wenn Sie sich nicht sicher sind wegen der Verkabelung oder den Voraussetzungen, konsultieren Sie einen Elektriker.

Wenn Sie unsicher sind bezüglich eines bestimmten Schrittes der Installation Ihres NATURE'S HEAD, lesen Sie bitte die FAQs auf unserer Website, www.natureshead.net oder kontaktieren Sie Ihren Verkäufer.



DEIN GEBRAUCH VON NATURE'S HEAD

Die wasserlose, urintrennende Konstruktion trägt zur außerordentlichen Kapazität bei. Der Feststoffbehälter ist für einen von ca. 60 bis 80 mal geeignet.

Der Zeitrahmen, um den Feststoffbehälter zu entleeren, ist Abhängig von der Anzahl der Personen und dem Nutzungszeitraum. Die Toilette ist für die Benutzung von 1 bis 4 Personen geeignet. Im Allgemeinen findet die Entleerung bei 2 Personen bei täglicher Nutzung etwa alle 3 Wochen statt. Beim Einsatz für zusätzliche Personen verkürzt sich diese Zeit. Wenn die Toilette nur an Wochenenden von 2 Personen genutzt wird, kann der Zeitrahmen auf 2 Monate oder mehr verlängert werden. Nur ein paar Tage ohne Gebrauch verlängert die Zeitspanne der Entleerung. Normalerweise wird die Höhe vom Kompost nicht zunehmen; falls doch, wird dieses minimal sein.

Die Urinflasche hat ein Fassungsvermögen von 8,3 Litern (2,2 Gallonen) und erfordert häufigeres entleeren. Beim Einsatz von 2 Personen muss diese nach 3-4 Tagen geleert werden.

Vor der ersten Benutzung ist es notwendig, Kompostmaterial in das Unterteil einzufüllen. 4L "ZIPLOC®"-Beutel sind eine preiswerte Möglichkeit, das Material zu lagern. Um die Toilette damit zu füllen bzw. erneut zu füllen nach der Leerung, schütten Sie zwei 4L-Beutel angefeuchtetes Sphagnum Torfmoos oder Kokosfaser in das Toilettenunterteil. Das Substrat sollte bis zur Höhe des Rührwerkstabes in horizontaler Position bzw. bis zur Höhe der Kurbelwelle reichen.



Die Kokosfaser oder Sphagnum Torfmoos sollte feucht und krümelig sein, niemals nass oder wie Suppe. Wenn die Kokosfaser oder der Sphagnum Torfmoos trocken ist, geben Sie eine kleine Menge Wasser hinzu. Wenn er nicht benutzt wird, sollte der Deckel der Toilette geschlossen sein um das Eindringen von Insekten zu verhindern und gute Entlüftung zu gewährleisten. Das Sphagnum Torfmoos muss normales/organisches Torfmoos sein, ohne Zusätze. Verwenden Sie KEIN MIRACLE-GRO Torfmoos.



GEBRAUCH, weiter

Fügen Sie nach der Benutzung der Toilette kein weiteres Bindematerial mehr hinzu. Dies würde dazu führen, dass zu viel Kokosfaser oder Sphagnum Torfmoos in die Toilette käme, womit die Nutzungsdauer vor der nächsten Entleerung unnötig eingeschränkt würde.

Das primäre Konzept unserer Komposttoilette ist die Trennung flüssiger und fester Ausscheidungen. Stellen Sie sicher, dass Ihre Gäste über die korrekte Benutzung der Toilette informiert sind. Dies ermöglicht einen korrekten Kompostiervorgang und hilft Ihren Gästen sich im Umgang mit der neuen Technik busesicher zu fühlen.

Den Überlauf des Urins in die Kompostierungskammer gelangt wird dies unangenehme Gerüche hervorrufen und einen korrekten Kompostiervorgang verhindern.

Sitzverwendung wird empfohlen. Bei der Benutzung im Sitzen kann die Verschlussklappe in der Schüssel in der geöffneten oder in der geschlossenen Position sein. Ob Mann oder Frau, die flüssigen und festen werden an die richtigen Stellen geleitet. Bei Stuhlgang muss die Klappe geöffnet sein. Benutzung durch Männer im Stehen ist weniger empfehlenswert wegen der Spritzer. Falls die Toilette im Stehen benutzt wird muss die Verschlussklappe geschlossen sein um die Vermischung von flüssigen und festen Ausscheidungen zu vermeiden.

Toilettenpapier wird üblicherweise in die Toilette geworfen. Da sich Papierprodukte nicht so schnell zersetzen wie die festen Ausscheidungen, werden sie noch erkennbar sein lange nachdem sich die festen Ausscheidungen zersetzt haben. Jede Art von Toilettenpapier ist zulässig; einlagige Sorten (wie Toilettenpapier für Bootstoiletten oder Wohnmobile) kompostieren am schnellsten.

Windeln, Wischtücher und Tampons sollten nicht in den Feststoffbehälter gelegt werden. Viele Marken dieser Gegenstände werden aus einer Mischung aus Rayon und nicht-organischer Baumwolle hergestellt und sind üblicherweise chlorgebleicht. Diese werden sich nicht zersetzen.



GEBRAUCH, weiter

Die meisten Benutzer halten eine kleine Sprühflasche (im Lieferumfang) gefüllt mit einer Mischung aus Wasser und 6 Zentiliter weißer Essig bereit, um die Schüssel abzusprühen für den Fall, dass feste Ausscheidungen daran haften. Das Einsprühen der Schüssel hilft auch, die Urin-Passage zu reinigen.

Alle Urin hat einen Geruch. Bei normaler Nutzung wird man ihn nicht wahrnehmen. Er wird wahrnehmbar sein, wenn der Flüssigkeitsbehälter zum Entleeren geöffnet ist. Für ausdauernd Gerüche helfen einige Zentiliter weißen Essigs, einige Tropfen Spülmittel jenen zu reduzieren.

Nach dem Zugabe von festen Ausscheidungen muss der Sphagnum Torfmoos oder die Kokosfaser 2-3 Umdrehungen umgewälzt werden, um die Exkremete in den Kompost einzumischen und den Kompostierungsvorgang zu beschleunigen. Der Inhalt des Feststoffbehälters muss feucht, nicht nass, gehalten werden und von den flüssigen Ausscheidungen separiert bleiben.

Wenn die Toilette richtig funktioniert, hat die kompostierte Masse einen leicht erdigen Geruch und das visuelle Erscheinungsbild wird dem der ursprünglichen Kokosfaser ähneln, oder Sphagnum Torfmoos. Es ist nicht normal, wenn der Kompost nass ist oder es ein Geruchsproblem gibt.

Wenn der Kompost nass bleibt und Sie ein Geruchsproblem haben, dann wird der Feststoffbehälter offensichtlich mit Urin kontaminiert und es müssen Schritte eingeleitet werden, um dies zu verhindern. Wenn das Problem bestehen bleibt und Sie nicht herausfinden können, wie die Kontamination erfolgt, dann nehmen Sie bitte Kontakt Sie Ihren Verkäufer.

Es ist unwahrscheinlich, dass Erbrochenes und Durchfall, wenn nicht langlebig anhaltend, die Funktion der Toilette beeinflussen. Wenn der Kompost dadurch erhöhte Nässe aufweist, kann dies durch Zugabe kleiner Mengen Bindematerial korrigiert werden.



GEBRAUCH - Entleeren

Die Urinflasche hat ein Fassungsvermögen von 8,3 Litern (2,2 Gallonen). Das durchscheinende Material des Behälters macht den Flüssigkeitsstand auf einfache Weise sichtbar.

Um den Flüssigkeitsbehälter zu entleeren:

1) Lösen Sie die sich an beiden Seiten der Toilette befindlichen Schnappverschlüsse, die die Schüssel mit dem Unterteil verbinden, 2) Kippen Sie die Schüssel bis zu einem Winkel von ungefähr 45 Grad, verschließen Sie den Behälter mit der Kappe und entfernen Sie diesen; 3) Entsorgen Sie den Inhalt auf

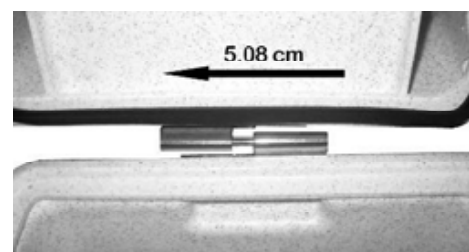


angemessene Weise. Die Urinflasche kann in eine konventionelle Toilette oder eine andere entsprechende Einrichtung entleert werden. Viele Bücher und Artikel sind darüber geschrieben worden, welche Vorteile die Benutzung verdünnten Urins als Dünger hat.

Sollte es zu einem Überlaufen des Flüssigkeitsbehälters kommen, wird die Flüssigkeit innerhalb des Behältersockels bleiben sofern die überlaufende Flüssigkeitsmenge nicht sehr groß ist. Der Flüssigkeitsbehälter sollte häufig entleert werden und mit klarem Wasser oder Wasser mit Essig. Es ist nicht ratsam, den Urin über längere Zeiten in dem Sammelbehälter zu belassen, da dies in einer erhöhten Geruchsbildung resultiert. Wenn die Toilette in einem kombinierten Bad oder Dusche eingesetzt wird, sollten Sie vielleicht ein Abflussloch in die Halterung des Flüssigkeitsbehälters bohren, wenn die Wasseransammlung zu einem Problem wird.

Um den Feststoffbehälter zu entleeren:

Den Urinbehälter entfernen. Heben Sie den Toilettensitz einige Zentimeter an und schieben ihn nach links um ihn von der Scharnier zu lösen (sie müssen möglicherweise den Entlüftungsschlauch und das Stromkabel lösen



um die Schüssel zur Seite zu schieben). Entfernen Sie die Rändelschrauben von den Montagewinkeln auf beiden Seiten des Toilettenunterteils und das Unterteil ist zur Entleerung bereit.



GEBRAUCH - Entleeren, weiter



Eine der einfachsten Methoden zur Entleerung ist es, einen 50 L Müllbeutel über die Öffnung des Unterteils zu stülpen (Anmerkung: Legen Sie den Plastikbeutel nicht in den Basis). Der Beutel sollte stramm über den Rand passen und es so ermöglichen, das Unterteil umzudrehen und den Inhalt in den Beutel zu entleeren ohne ohne verschüttet zuwerden. Dies ist besonders praktisch, wenn die

Toilette auf Booten oder anderen mobilen Einrichtungen eingesetzt wird, da das Entfernen der Toilette unnötig ist.

Es ist nicht nötig das Innere des Feststoffbehälters zu reinigen, da die Kompostierung an dem restlichen Material, das an den Seiten haftet, fortfahren wird.

Die Reinigung der Basiseinheit, insbesondere mit irgendwelche Chemikalien, kann ihre Fähigkeit, die guten Bakterien zu erzeugen, die für die Kompostierung benötigt werden, hemmen. Einfach leer, in mehr Sphagnum Torf Moos, und wieder zusammenbauen Sie Ihre Toilette.

Es ist am besten, die flüssigen Abfälle nicht im Behälter für längere Zeiträume zu lassen. Während jeder anders ist, wird Urin schlecht riechen, wenn es erlaubt ist, für längere Zeit zu sitzen



GEBRAUCH: Beseitigung

Die empfohlene Prozedur für das Beseitigen des Inhalts des Feststoffbehälters ist, es in einen richtigen Kompostierbehälter zu füllen, um vollständige Kompostierung zu erreichen. Wenn man mit einem Boot oder Wohnmobil auf Reisen ist, könnte das unpraktisch sein. Der Inhalt des Feststoffbehälters kann sicher in einem normalen Müllcontainer deponiert werden, wenn er vollständig kompostiert ist und in einen fest verschlossenen Beutel gefüllt wurde. Sofern vollständig kompostiert, können die Feststoffe auch zur Düngung von Zierpflanzen genutzt werden. Es wird nicht empfohlen, dies mit zum Verzehr gedachten Pflanzen zu tun.

Vollzeit benutzer der Toilette müssen einige Besonder Umstände beachten. Die ununterbrochene Nutzung lässt den Feststoffen nicht genug Zeit um zu kompostieren. Die frischesten Ausscheidungen, werden, obwohl sie mit dem bereits kompostierten Material vermengt wurden, nicht zersetzt sein. Das bedeutet auch, dass die Fäkalbakterien (die sich in frischen menschlichen Ausscheidungen befinden) immer noch vorhanden sein können. Wir empfehlen, Vorsichtsmaßnahmen zu ergreifen wie das Tragen von Handschuhen für den Fall, dass Sie mit dem Abfallmasse in Berührung kommen. Es ist empfehlenswert, die Leerung des Behälters erst 6-8 Stunden nach der letzten Toilettenbenutzung vorzunehmen.

Eine andere Möglichkeit mit nicht-kompostierten Feststoffen umzugehen (sofern der Platz es erlaubt) ist der "zusätzliche Basis" Komponente zu erwerben. Diese Komponente enthält die gesamte notwendige Hardware, den Rührwerk und Halter für den Flüssigkeitsbehälter. Sie hat überdies einen belüfteten Deckel, so dass der Inhalt aufbewahrt und kompostiert werden kann. Wenn die Leerung, wie oben beschrieben, mit dem 50L Müllbeutel erfolgt, kann ein Speicherbehälter mit einem belüfteten Deckel gebaut werden in dem der Beutel in einem kleinen Eimer gelagert wird, um dort die Kompostierung zu vollenden. Kann der Inhalt in einen konventionellen Kompostbehälter entleert werden, damit die Kompostierung dort beendet wird. Feststoffe, die nicht wenigstens ein Jahr vollständig kompostiert wurden sind nicht geeignet für die Anwendung an zum Verzehr angedachten Pflanzen.



GEBRAUCH: Reinigung und Wartung

Kurzes Einsprühen mit Wasser und weißem Essig oder einem biologischen Reiniger aus der Spritzflasche (im Lieferumfang) ist alles, was nötig ist, um die Nature's Head nach der Benutzung frisch zu halten. Wenn nötig, eignet sich ein Papierhandtuch (Nicht synthetisch) hervorragend um das Innere (ebenso wie das Äußere) der Toilette zu reinigen.

Für eine gründlichere Reinigung oder die Entfernung eingetrockneter Verschmutzungen kann ein Papierhandtuch, das mit einer 1:1 Mischung aus Essig und Wasser angefeuchtet wurde, verwendet werden. Es kann dann in der Toilette entsorgt werden. Bleiche, Ammoniak und andere kommerzielle Reinigungspräparate sollten niemals in der Komposttoilette angewendet werden, da sie in den Kompostierungsprozess eingreifen und zu unangenehmen Gerüchen führen könnten. Diese Reiniger können zur Reinigung der äußeren Oberflächen verwendet werden.

Die Wartungsanforderungen der Toilette sind minimal. Alle Metallteile (Bolzen, Verschlüsse, Griffe, der Rührwerk und der Verschlussklappe) sind entweder aus rostfreiem Stahl oder Messing. Die Filter auf beiden Seiten der Toilette sollten jährlich entfernt und gereinigt werden oder beim Leeren des Feststoffbehälters. Jeder Filter ist mit 2 Kreuzschlitzschrauben am Gehäuse befestigt. Entfernen Sie die Bolzen, reinigen Sie die Filter und setzen Sie sie wieder ein. Geben Sie Obacht, dass der Lufter wieder installiert wird, dass der Luftstrom das geht aus Gerät.

Der in voller Größe eingeformte Sitz der Toilette ist auf Sicherheit und Komfort ausgelegt und braucht keine besondere Pflege.

KUNDENDIENST

Wir sind bestrebt, unseren Kunden einen hervorragenden Service zu bieten. Wenn Sie Hilfe benötigen, wenden Sie sich bitte an Ihren Verkäufer.



FEHLERBEHEBUNG

Ventilator funktioniert nicht. Wenn Sie eine 12V-Batterie verwenden, prüfen Sie die Spannung. Vergewissern Sie sich, dass das Plus-Kabel am Pluspol der Batterie angeschlossen ist. Prüfen Sie die Sicherung. Prüfen Sie, ob der Anschlussstecker Kontakt hat. Wenn Sie einen Netzteil, prüfen Sie die Spannung am Ausgang. Ziehen Sie die Stecker heraus und stecken Sie sie wieder ein. Wenn der Lüfter läuft, stellen Sie sicher, dass er nach außen bläst. Wenn der Ventilator immer noch nicht funktioniert, bitten Sie Ihren Händler um kostenlosen Ersatz.

Der Kompost ist zu nass. Wenn der Kompost durch langanhaltenden Durchfall zu nass ist, geben Sie eine kleine Menge Kokosbast oder Torfmoos hinzu. Wenn er zu nass aufgrund starker Kondensation ist, fügen Sie ebenfalls eine kleine Menge Kokosbast oder Torfmoos hinzu. Stellen Sie sicher, dass übermäßige Nässe nicht dadurch bedingt ist, dass jemand direkt in die Kompostsektion uriniert. Das kann auch zu einem unangenehmen Geruch führen. Der Kompostbereich sollte nur einen erdigen Geruch haben. Wenn ein Abwassergeruch vorliegt, wenden Sie sich bitte an Ihren Händler

Kompost ist zu trocken. Wenn der Kompost trocken oder hart ist, fügen Sie etwas Wasser hinzu und drehen Sie den Rührwerk, nachdem die Kokosfaser die Feuchtigkeit absorbiert hat.

Kälte. Die Kompostierung funktioniert bei Temperaturen ab 13 Grad Celsius und höher. Je wärmer es ist, desto schneller läuft die Kompostierung ab. Wenn die Temperatur auf den Gefrierpunkt abfällt, ruhend der Kompost bis ihm Wärme zugeführt wird.

Fruchtfliegen oder Mücken. Wenn Ihre Toilette Fliegen oder Mücken anzieht, fügen Sie fünf Tassen natürlicher Diatomeenerde zum Kompost. Diatomeenerde erhalten Sie in Läden für Swimming Pool Zubehör oder Eisenwarengeschäften. Sollte dies keine Wirkung haben, kontaktieren Sie bitte Ihren Händler.

Die Rührwerk dreht sich schwer. Wenn der Kompost trocken wird, könnte sich die Griff nur schwer drehen lassen. Das Hinzusetzen von (gebrauchtem) Kaffeemehl erhöht den Feuchtigkeitsgehalt und hält den Kompost lose, so dass er besser durchmischt werden kann.

FAQs

Wir überarbeiten unsere FAQ-Liste auf unserer Website regelmäßig. Besuchen Sie bitte unsere Website NaturesHead.net/faq, wo Sie viele Tipps, Vorschläge und Lösungen finden, die Ihnen hilfreich sein werden.



OPTIONEN

Für mehr Kapazität und Bequemlichkeit können Sie diese Artikel von Ihrem Händler bestellen.

Additonaler Urin-Behälter

Für mehr Kapazität. Inklusive Kappe.



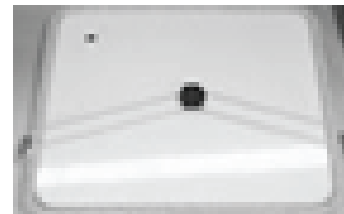
Zusätzliche Basis, mit Deckel

Ersetzen Sie Ihre Basis mit diesem extra, und speichern Sie Ihr Kompostierungsmedium für eine längere Zeit.



Deckel für Feststoffbehälter

Für den gebrauch während des Transports



PVC-Entlüftung-Baugruppe

(mit Sieb) Für Installation durch die Außenwand für Gebäude wie Hütten, Häuser, Werkstätten, Scheunen. Wandöffnung: 1 5/8 Zoll (4.13 cm). Das 40 cm lange Verbindungsrohr kann je nach Bedarf gekürzt werden. Installation horizontal oder vertikal möglich. Der Entlüftungsschlauch passt exakt auf das Ende des Verbindungsrohrs. Erhältlich bei Ihrem Händler.





WARRANTY

You may register your warranty online at

www.NaturesHead.net/warranty

or you may mail it to us on the card which is included with the toilet.

Nature's Head® Composting Toilet LIMITED WARRANTY

This NATURE'S HEAD® composting toilet and its components are warranted against defects in materials and workmanship for five (5) years from the initial purchase date. During this period any NATURE'S HEAD® toilet, after inspection by Nature's Head, Inc., if deemed defective will be repaired or replaced without cost to the customer.

This warranty extends to the original purchaser only and is non-transferable. Only consumers who purchased the NATURE'S HEAD® toilet from Nature's Head, Inc., or an authorized dealer, and who install, operate, and maintain the toilet in conformance with the instructions in this manual may obtain coverage under this Limited Warranty.

This Warranty does not apply to any problem caused by any condition, malfunction, or damage: (1) caused by defects other than defects in material or workmanship; (2) resulting from normal wear and tear, improper installation, improper maintenance or repair, misuse, abuse, negligence, accident, alteration of a part or the product, or any external cause; or (3) to any accessories, materials, products, or parts not manufactured or supplied by Nature's Head, Inc.

Nature's Head, Inc. makes no other warranty, either express or implied, including but not limited to implied warranties of merchantability, fitness for a particular purpose, or conformity to any representation or description, with respect to the NATURE'S HEAD® product or any of its parts or accessories, other than as expressly set forth in this Warranty. Nature's Head, Inc. makes no warranty or representation, either express or implied, with respect to any other manufacturer's product or documentation, its quality, performance, merchantability, fitness for a particular purpose, or conformity to any representation or description. To the extent permitted by law, this warranty and remedies set forth below are exclusive and in lieu of all others, oral or written, expressed or implied. No dealer, distributor, reseller, agent or employee is authorized to make any modification, extension or addition to this Warranty. Some states do not allow the exclusion or limitation of incidental or consequential damages. If such exclusions or limitations are prohibited under the applicable law, the above limitation or exclusion may not apply. This Warranty gives you specific legal rights and you may have other rights, which vary from state to state.

LIMITATION OF LIABILITY

EXCEPT AS PROVIDED IN THIS WARRANTY AND TO THE MAXIMUM EXTENT PERMITTED BY LAW, NATURE'S HEAD INC. IS NOT RESPONSIBLE FOR SPECIAL, INCIDENTAL OR CONSEQUENTIAL DAMAGES, INCLUDING BUT NOT LIMITED TO DAMAGES TO PERSONAL OR REAL PROPERTY, RESULTING FROM ANY BREACH OF WARRANTY OR CONDITION, OR UNDER ANY OTHER LEGAL THEORY, INCLUDING BUT NOT LIMITED TO LOSS OF USE. THE FOREGOING LIMITATION SHALL NOT APPLY TO DEATH OR PERSONAL INJURY CLAIMS, OR ANY STATUTORY LIABILITY FOR INTENTIONAL AND GROSS NEGLIGENT ACTS AND/OR OMISSIONS.

Warranty claims should be addressed to Nature's Head, Inc. PO Box 250, Van Buren, OH, 45889 or by E-mail to Sales@NaturesHead.net. Include a copy of the sales receipt or other evidence of the date and place of purchase of the toilet and a description of the problem.

NATURE'S HEAD® is a registered trademark of Nature's Head, Inc. All other marks are the property of their respective owners.



TOPLICHT
Notkestraße 97 • 22607 Hamburg

0049 (0)40-8890100
www.toplicht.de

NATURE'S HEAD

Trenntoilette Art-Nr.4603-001



NATURE'S HEAD, INC.

PO Box 250
Van Buren, OH 45889

251-295-3043

www.NaturesHead.net