

Gulper® 320

Easy Access Remote Mount Bilge Pump High, Dry and Protected - remote mounted for easy inspection

No clog, no filter waste pump built on more than a decade of market leading pump technology



Features and Benefits

- Easy Access Remote Mount Bilge Pump – Remote mounting allows easy access
- Meets requirement for primary bilge pump for boats up to 12m (39.4ft) length
- Ideal where bilge space is limited
- Long life high, dry and protected

3 Year Warranty

Awards and Accreditations

- ISO15083 Marine standard suitable as a primary bilge pump (for vessels up to 12m in length) or secondary bilge pump in accordance with ISO8849.
- Ignition protection ISO8846.
- CE marked.

COMPLETE YOUR SYSTEM

See page 48 - 51 for bilge accessories

YOU MAY ALSO LIKE

Bilge IC - Pre-wired Automatic Bilge System with Intelligent Control built in - page 24

Supersub Smart - Narrow low profile Automatic Electric Bilge Pumps with Intelligent Control built in - page 20



Product Information

Model Specifications

Model	Gulper® 320	
Product Code (retail)	BP2052 (Includes 3/4" strainer)	BP2054 (Includes 3/4" strainer)
Voltage	12 V d.c.	24 V d.c.
Hose Connections	3/4" (19mm) + 1" (25mm)	
Recommended Fuse Size	10 Amp Automotive	5 Amp Automotive
Minimum Wire Size	1.5 mm ² (16 AWG)	
Weight	1.6 kg (3.5 lbs)	
Materials	Pump Head: Glass-filled Nylon, Valves and Diaphragm: Santoprene®	
Accessories	SB3422 (19mm) strainer (multi-directional port) Service Kit: AK2050 - replacement pump head	
Maximum Suction Lift	3m (10ft)	
Maximum Discharge Head	3m (10ft)	
Maximum Discharge Head and Suction Lift Combined	4m (13.5ft)	

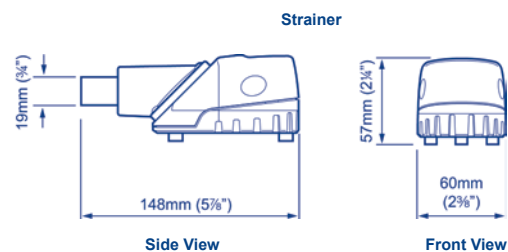
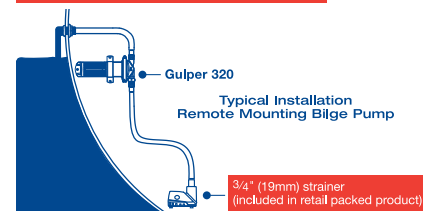
Performance Data

Model	BP2052 / BP2054			
Suction Lift	0m	0m	1m (3ft)	1m (3ft)
Discharge Head	1m (3ft)	1m (3ft)	1m (3ft)	1m (3ft)
Hose Size	3/4" (19mm)	1" (25mm)	3/4" (19mm)	1" (25mm)
Flow Rate per Minute	19 ltrs (5 US Gals)	17.5 ltrs (4.6 US Gals)	17.4 ltrs (4.5 US Gals)	15.5 ltrs (4.1 US Gals)
Current Draw	7.5 amps (12 V.d.c.) 3.25 amps (24 V.d.c.)	8 amps (12 V.d.c.) 4 amps (24 V.d.c.)	7.5 amps (12 V.d.c.) 3.25 amps (24 V.d.c.)	8 amps (12 V.d.c.) 4 amps (24 V.d.c.)

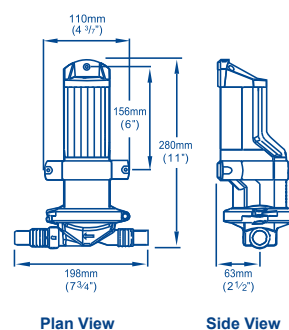
Note: These specifications are retail items only.

For details of our bulk pack range for boat builders and wholesalers - contact Whale Support.

EASY ACCESS FOR INSPECTION



Gulper





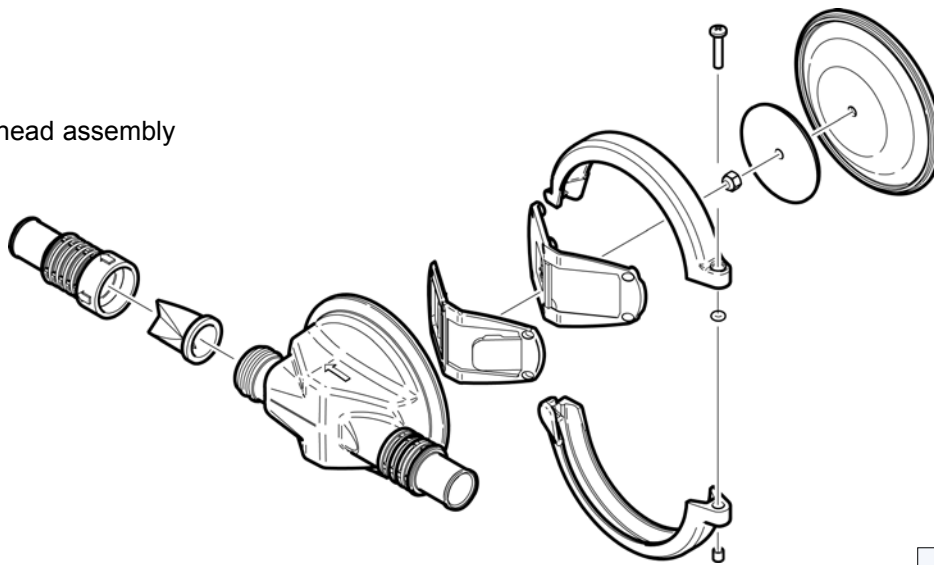
Electric Bilge Pumps

Gulper® 320 Remote Mount Bilge Pump

BP2052(B) (12V d.c. version), BP2054(B) (24V d.c. version)



AK2050 Pump head assembly



AK2050

Accessories

SB3422 19mm Strainer/Strumbox (Top/Side entry - retail packed)

EB3364 1" Elbow

LV1215 1" / 1 1/2" Non Return Valve

SF5131 3/4" Skin Fitting

SF5204 1" Skin Fitting

Service Kits

AK2050 Replacement Pump Head for Gulper® 320, Gulper® 220 and Gulper® IC

Qty	Containing
1	Diaphragm
1	Nyloc Nut M5
1	Screw Hex M5 x 16mm
1	Outlet Valve Tricuspid
1	Marine Head 3/4" and 1"
1	Valve Inlet and Outlet
1	Valve Plate
1	Outlet Valve Housing

AS1562 Gulper Clamping Ring Kit

Qty	Containing
1	Clamping Ring



AS1562



SB3422



Electric Waste Pumps

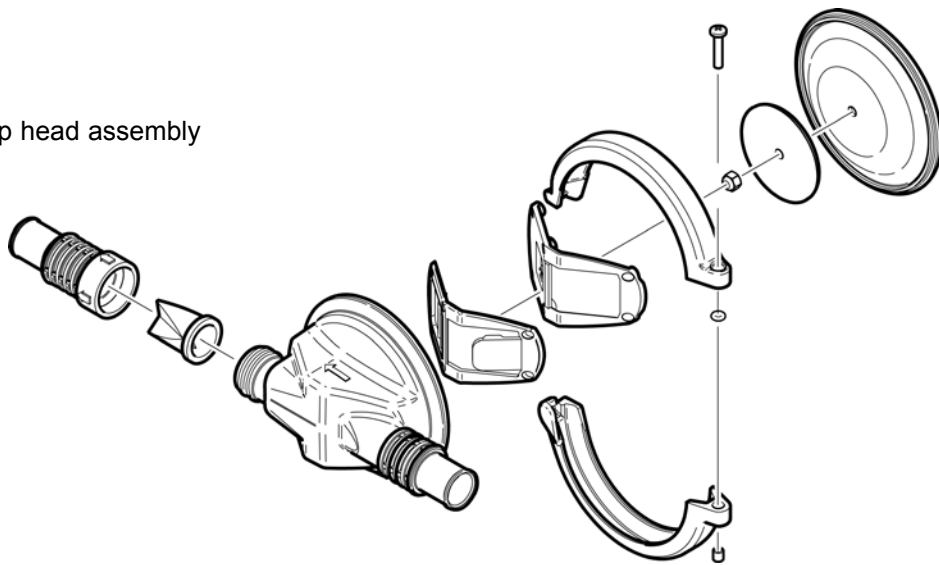
Gulper® 320 Shower Drain/Grey Waste Pump

BP2052 (12V d.c.), BP2054 (24V d.c.)

Note* Contained in Service Kit AK2050



AK2050 Pump head assembly



Note: Pump head ONLY available as spare

Accessories

GW0810 8 Ltr (2.2 US Gals) Grey Waste Tank

GW1610 16 Ltr (4.4 US Gals) Grey Waste Tank

Service Kits

AK2050 Replacement Pump Head for Gulper 320 and Gulper 220

Qty	Containing
1	Diaphragm
1	Nyloc Nut M5
1	Screw Hex M5 x 16mm
1	Outlet Valve Tricuspid
1	Marine Head 3/4" and 1"
1	Valve Inlet and Outlet
1	Valve Plate
1	Outlet Valve Housing

AS1562 Clamping Ring Kit



AK2050



AS1562



GW0810



GW1610



Gulper 320

High Capacity Shower/Galley Waste and Bilge Pump



Installation Guidelines for:

Model Number	BP2052	Gulper 320 (12 volts)
Model Number	BP2054	Gulper 320 (24 volts)

This booklet should be read before installation

Pages

Contents

3-4

English

5-6

French

7-8

Italian

9-10

Spanish

11-12

Swedish

13-14

German

15

Warranty

To the Fitter

Ensure all relevant personnel read the points listed below and that a copy is passed on to the end

To the User

Read the points listed below before installation and use of equipment.

Application

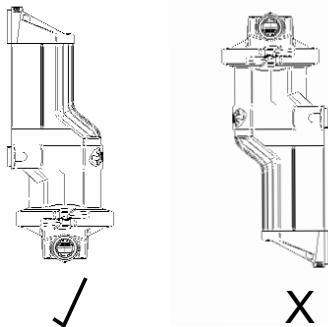
The Gulper 320 self-priming pump has been specifically designed to pump waste water from the shower tray/galley sink, (either overboard or from a holding tank) or as a small bilge pump. Output capacity depends on installation and operating conditions.

Note:

1. If it is intended for use for any other purpose or with any other liquid, it is the user's responsibility to ensure that the pump is suitable for the intended use and, in particular, that the materials are fully compatible with the liquids to be used.
2. With all applications it is important that a system of safe working practice is applied to Installation, use and maintenance.
3. When used as a bilge pump users should be aware that capacity may not be sufficient to cope with rapid influx of water.
4. Suitable for a bilge pump for boats smaller than 12 metres/39.4 ft (designed to ISO15083).

Installation

Choose a position to mount the pump that is dry and away from casual water. The pump may be mounted on a horizontal or vertical surface. When mounted vertically ensure that the pump head is lower most (see diagram below).



When mounting, position the pump on the intended surface and work-out the best angles for the hose, then mark the 3 hole positions using the pump feet. The pump head may be rotated to suit the hose connections, this is done by loosening

the screw that holds the clamping rings, and rotating the pump head. Once you have marked the position for the three mounting feet, drill pilot holes of 3.2mm ($\frac{1}{8}$ "). Use the three No.8 self tappers and washers to secure the pump. Use 19mm ($\frac{3}{4}$ ") or 25mm (1") smooth bore reinforced hose to connect to the pump.

Electrical Connections

The polarity is indicated by coloured cable (Positive - red, Negative - black). The pump is protected against reverse polarity connection. Minimum wire size is 1.5mm² (16 AWG). (Note: undersized wire reduces voltage under load at the pump, thus giving poor performance and potential motor failure). The in-line fuse assembly supplied (see details below) must be fitted to the positive side of the pump.

Purpose

The purpose of this fuse is to protect the pump from serious damage in the event of system blockages, therefore please ensure all valves are fully open before operating the pump.

Connection Instructions

Insert this fuse assembly between the positive terminal on the pump and the positive feed wire.

Note:

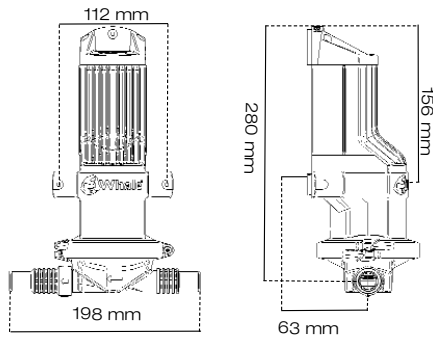
1. If the fuse blows check:
 - a) all system valves/stop cocks are open.
 - b) the inlet and outlet nipples are not blocked
 - c) the remainder of the system is not blocked in any way.
2. Fuse rating for BP2052 (12v DC) pumps 10 amp automotive. Fuse rating for BP2054 (24v DC) pumps 5 amp automotive

To control the pump an in-line switch should be fitted between the positive live terminal on the battery and the positive lead on the pump. If using an automatic switch (such as a float switch) an isolator switch should be fitted.

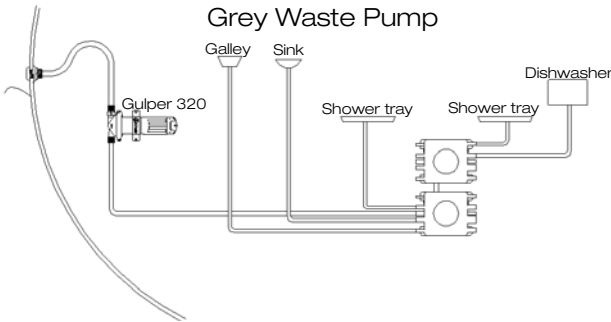
Operation

The Gulper 320 is switched on by either a remote on/off switch or an automatic float switch. When used to drain a shower or galley, the flow rate should be sufficient to take away the waste faster than the delivery from either the shower or galley tap.

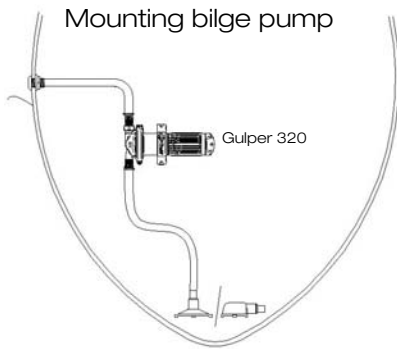
Dimensional drawing of Gulper 320



Typical Installation as a High Capacity Grey Waste Pump



Typical installation as a Remote Mounting bilge pump



Maintenance

Before inspecting or replacing the diaphragm disconnect the electrical supply. The user must then remove the pump head clamping rings, this is done by unscrewing the clamping screw.

This will release the pump head, and allow easy access to the valves & diaphragm. The diaphragm and valves should be checked for any excessive wear, damage or cracks. The valves should be replaced if necessary by replacing the pump head (service kit AK2050). If the diaphragm needs to be replaced, undo the nut in the centre of the diaphragm and remove the diaphragm plate & diaphragm.

Note: The centre pin may be in one of several positions, this will not affect replacement of the diaphragm). When replacing the diaphragm this can be fitted either cup up or down. Replace clamping plate making sure the rounded edge faces the diaphragm, also ensure that the outer sealing edge of the diaphragm is located securely

in the grooves between the head & gear housing (failure to do this will cause the pump NOT to prime). Refit clamping rings and tighten screw.

Fault Finding

The electric motor runs but no water is pumped ?

Check:

- that inlet hose connection is airtight, free from blockages, and does not collapse.
- that the shower/sink drain is not clogged.
- that the valves in the pump are not blocked & are seating properly in the pump head.
- that the diaphragm has not split - replace if damaged.

The motor will not operate ?

Check:

- the isolator switch is on.
- there is 12/24 volts from the battery.
- the in-line fuse & ensure all electrical connections are tight and free from corrosion. (If fuse has blown check for debris in pump head and clean out if necessary. replace fuse and run pump - see previous page).

Service Kits

Spares Kit Part No: AK2050

Any questions contact our service desk -
Email: info@whalepumps.com.

Avis au monteur

S'assurer que tout le personnel concerné lise les instructions indiquées ci-dessous et qu'un exemplaire a été transmis à l'utilisateur final.

Avis à l'utilisateur

Veillez lire les instructions ci-dessous avant tout montage et utilisation du matériel.

Utilisation

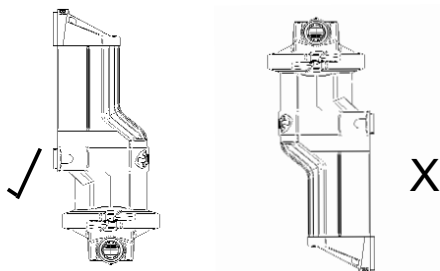
La pompe Gulper 320 à auto-amorçage a été tout particulièrement conçue pour le pompage de l'eau usée provenant du bac de douche et de l'évier de la cuisine, (soit par dessus-bord ou dans un réservoir de réception) ou comme petite pompe de cale. La capacité de pompage dépend de l'installation et des conditions de fonctionnement.

A noter:

1. S'il est prévu de l'utiliser pour tout autre usage ou avec tout autre liquide, la responsabilité revient à l'utilisateur de s'assurer que la pompe convient à l'usage prévu et surtout que les matériaux soient entièrement compatibles avec les liquides devant être utilisés.
2. Avec toutes les applications, il est important qu'un système de pratiques de travail sûres soient appliquées à l'installation, l'utilisation et l'entretien.
3. En se servant de ce modèle comme pompe de cale, les utilisateurs doivent savoir que la capacité ne sera peut-être pas suffisante pour pomper des flux rapides d'eau.
4. Convient aux pompes de cale de bateaux inférieurs à 12 mètres (conception conforme à l'ISO15083).

Installation

Pour le montage de la pompe, choisir un endroit sec et éloigné de toute source d'eau. Il est possible de monter la pompe sur une surface horizontale ou verticale. En cas de montage vertical, s'assurer que la tête de pompe est au point le plus bas (voir schéma ci-dessous).



Au moment du montage, placer la pompe sur la surface prévue et calculer les meilleurs angles pour le tuyau, ensuite marquer la position des 3

trous en se servant du pied de la pompe. Il est possible de faire pivoter la tête de la pompe pour mieux s'adapter aux raccords du tuyau; cela se fait en desserrant la vis qui retient les bagues de serrage et en faisant pivoter la tête de la pompe. Une fois que vous avez marqué la position pour les trois pieds de montage, percez trois trous pilotes de 3,2mm. Utilisez les trois vis No. 8 et les rondelles pour bien fixer la pompe. Utilisez un tuyau renforcé lisse de 19mm ou de 25mm pour raccorder à la pompe.

Raccordements électriques

La polarité est indiquée par des câbles colorés (Positif - rouge, Négatif - noir). La pompe est protégée contre tout raccordement à polarité inversée. La dimension minimum du fil est de 1,5mm² (16 AWG). (A noter: un fil trop petit va réduire la tension de charge de la pompe, et donnera donc une mauvaise performance et provoquera éventuellement une panne du moteur). L'assemblage de fusible en ligne fourni (voir détails ci-dessous) doit être monté sur le côté positif de la pompe.

Raison

Le but de ce fusible est de protéger la pompe contre tout dommage grave en cas de blocage du système; donc veuillez vous assurer que toutes les vannes soient entièrement ouvertes avant de faire fonctionner la pompe.

Instructions de raccordement

Insérer cet assemblage de fusible entre le terminal positif sur la pompe et le fil positif d'alimentation.

A Noter:

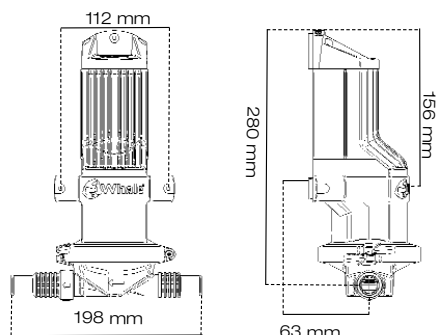
1. Si le fusible saute, vérifier:
 - a) Que toutes les vannes du système soient ouvertes.
 - b) Que les graisseurs d'arrivée et de sortie ne soient pas bloqués
 - c) Que toutes les autres parties du système ne soient pas bloquées par quoi que ce soit.
2. Pour le modèle de pompe BP2052 (12V c.c.), fusible automobile de 10 amp. Pour le modèle BP2054 (24V c.c.), utiliser un fusible automobile de 5 amp.

Pour contrôler la pompe, un interrupteur en ligne devrait être installé entre le terminal positif sous tension de la batterie et le câble positif de la pompe. Si un interrupteur automatique (tel qu'un interrupteur à flotteur) est utilisé, il faut installer un sectionneur.

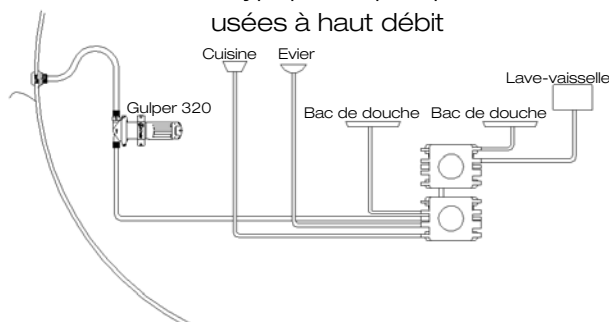
Fonctionnement

La mise en marche du Gulper 320 se fait soit avec un marche/arrêt à distance, ou à l'aide d'un interrupteur à flotteur automatique. Quand l'appareil est utilisé pour vidanger un bac de douche ou un évier, le débit doit être suffisant pour entraîner les eaux usées plus rapidement que l'alimentation de la douche ou du robinet de la cuisine.

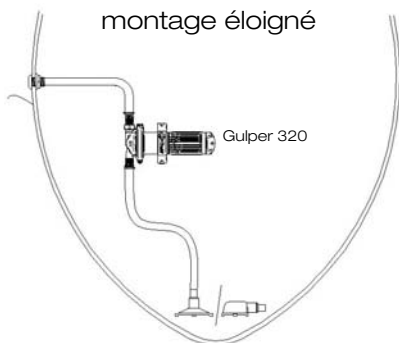
Schéma dimensionnel de la Gulper 320



Installation typique de pompe à eaux usées à haut débit



Installation typique de pompe de cale à montage éloigné



Entretien

Pour inspecter ou changer les vannes ou le diaphragme, il faut tout d'abord débrancher l'alimentation électrique. L'utilisateur doit ensuite retirer les joints de serrage de la tête de pompe; ceci se fait en dévissant les 2 vis de serrage.

Ceci va dégager la tête de pompe, et permettre d'accéder facilement aux vannes et au diaphragme. Il faut inspecter le diaphragme et les valves pour s'assurer qu'ils ne soient pas trop usés.

Les valves peuvent être remplacées si nécessaire en changeant la tête de pompe. Si le diaphragme doit être changé, il faut défaire l'écrou situé au

centre du diaphragme et retirer la plaque de diaphragme et le diaphragme même.

A noter: la broche centrale peut être dans une ou plusieurs positions; ceci n'affectera pas le remplacement du diaphragme. Au moment de changer le diaphragme, celui-ci peut être monté soit vers le haut ou vers le bas. Replacer la plaque de serrage en s'assurant que la bordure arrondie se trouve face au diaphragme, ainsi que la bordure-joint extérieure du diaphragme soit bien placée dans les rainures entre le corps et la tête de pompe (sinon, cela pourrait empêcher la pompe de s'amorcer). Remettre les joints de serrage et resserrer les vis.

Localisation des défauts

1. Le moteur électrique est en marche mais ne pompe pas l'eau ?

Vérifier:

- que le raccord de tuyau d'arrivée soit étanche, pas bloqué et ne se soit pas affaissé.
- que la vidange du bac ne soit pas bouchée.
- que les vannes de la pompe ne soient pas bloquées et soient placées correctement dans la tête de la pompe.
- que la membrane ne soit pas fendue - la changer si elle est endommagée.

2. Le moteur ne marche pas ?

Vérifier:

- que l'interrupteur soit en position de marche.
- qu'il y ait bien 12/24 volts provenant de la batterie.
- qu'il y ait un fusible en ligne et s'assurer que tous les raccordements électriques soient bien serrés et pas corrodés. (si le fusible a sauté, vérifier qu'il n'y ait pas de débris dans la tête de la pompe et nettoyer si nécessaire. Changer le fusible et faire marcher la pompe - voir page précédente).

Kits d'entretien

Jeu de pièces de rechange, Pièce No. AK1550

Si vous avez des questions, veuillez contacter notre Service Entretien -

Email: info@whalepumps.com

Per il montatore

Accertare che tutto il personale coinvolto abbia letto i punti elencati di seguito e che venga fornita una copia della documentazione all'utente finale.

Avis à l'utilisateur

Leggere i punti elencati di seguito prima dell'installazione e dell'uso dell'apparecchiatura.

Applicazione

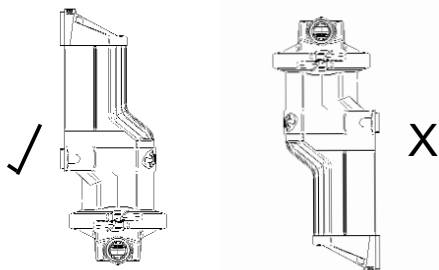
La pompa autoadescante Gulper 320 è stata realizzata specificatamente per pompare le acque di scarico provenienti dal piatto doccia/lavabo da cucina (fuori bordo o in un serbatoio di raccolta) o come piccola pompa di sentina. La resa dipende dalle condizioni di installazione e di funzionamento.

Nota:

1. Qualora si intenda utilizzare la pompa a scopi diversi da quelli indicati o con altri liquidi, è responsabilità dell'utente accertare che la pompa sia adatta all'uso previsto e in particolare che i materiali siano interamente compatibili con i liquidi da utilizzare.
2. In tutte le applicazioni è importante che nell'installazione, nell'uso e nella manutenzione venga applicato un sistema di pratiche di lavoro sicure.
3. Se utilizzata come pompa di sentina gli utenti devono essere al corrente che la capacità potrebbe non essere sufficiente a gestire un flusso di acqua in ingresso veloce.
4. Adatta quale pompa di sentina per imbarcazioni di lunghezza inferiore a 12 metri (conforme allo standard ISO 15083).

Installazione

Per il montaggio della pompa, selezionare una posizione asciutta e lontana dall'arrivo casuale di acqua. La pompa può essere montata su una superficie orizzontale o verticale. Se montata verticalmente, accertare che la testata della pompa sia la parte più in basso (vedere il diagramma di seguito)



Durante il montaggio, posizionare la pompa sulla superficie prevista e calcolare gli angoli ottimali per il tubo, quindi contrassegnare le 3 posizioni per i fori utilizzando i piedini della pompa. La testata

della pompa può essere ruotata per la corrispondenza ai collegamenti del tubo; per fare questo allentare la vite che fissa i giunti di accoppiamento e ruotare la testata della pompa. Una volta contrassegnata la posizione per i tre piedini di montaggio, praticare tre fori pilota di 3,2 mm. Utilizzare le tre viti autofilettanti e rondelle N. 8 per fissare la pompa. Utilizzare tubo liscio con imboccatura internamente rinforzata da 19 mm o 25 mm per il collegamento alla pompa.

Collegamenti elettrici

La polarità è indicata dal colore del cavo (positivo - rosso, negativo - nero). La pompa è protetta da eventuale collegamento con polarità inversa. Le dimensioni minime dei cavi sono 1,5 mm² (16 AWG). (Nota: cavi sottodimensionati riducono la tensione sotto carico alla pompa, erogando prestazioni insufficienti e potenziali guasti al motore). Il gruppo fusibile in linea in dotazione (vedere i dettagli di seguito) deve essere montato sul lato positivo della pompa.

Gruppo fusibile in linea

Scopo

Lo scopo di questo fusibile è di proteggere la pompa da danni gravi in caso di blocchi del sistema, pertanto accertare che tutte le valvole siano completamente aperte prima di mettere in funzione la pompa.

Istruzioni di collegamento

Inserire il gruppo fusibile tra il terminale positivo sulla pompa e il cavo di alimentazione positivo.

Nota:

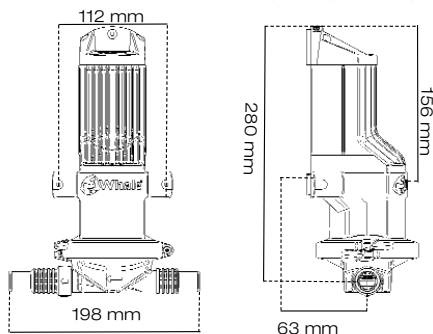
1. Qualora il fusibile si bruci verificare che:
 - a) tutte le valvole/rubineti di arresto del sistema siano aperti.
 - b) i nippli di ingresso e uscita non siano bloccati
 - c) tutte le altre parti del sistema non siano bloccate in alcun modo.
2. Portata fusibile per pompe BP2052 (12 V CC): automobilistico 10 A. Portata fusibile per pompe BP2054 (24 V CC): automobilistico 5 A

Per controllare la pompa, è opportuno montare un interruttore in linea tra il terminale di rete sulla batteria e il cavo positivo sulla pompa. Se si utilizza un interruttore automatico (come un interruttore a galleggiante) è necessario montare un sezionatore.

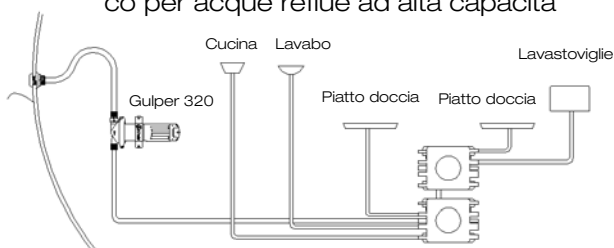
Funzionamento

La pompa Gulper 320 viene attivata con interruttore remoto on/off o con interruttore a galleggiante automatico. Per l'uso nello scarico di docce o lavabi da cucina, la portata dovrà essere sufficiente a scaricare più velocemente rispetto al flusso in entrata dalla doccia o dal rubinetto di cucina.

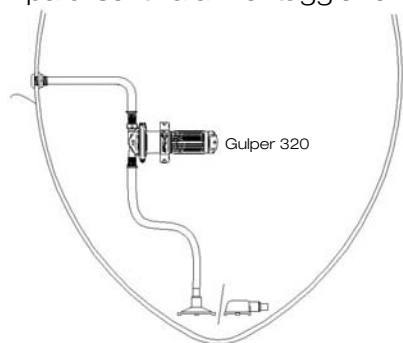
Disegno dimensionale della pompa Gulper 320



Installazione tipica come pompa di scarico per acque reflue ad alta capacità



Installazione tipica come pompa di sentina a montaggio remoto / Installazione tipica come pompa di sentina a montaggio remoto



Manutenzione

legare l'alimentazione elettrica. L'utente dovrà quindi rimuovere i giunti di accoppiamento della testata della pompa: per fare questo allentare la vite di serraggio.

In questo modo la testata della pompa viene mobilizzata, consentendo un agevole accesso alle valvole e al diaframma. Il diaframma e le valvole dovranno essere controllate per identificare eventuale usura, danni o incrinature eccessivi. Le valvole dovranno essere sostituite, se necessario, unitamente all'intera testa della pompa. Qualora si renda necessario sostituire il diaframma, allentare il dado al centro del diaframma e rimuovere la piastra del diaframma e il diaframma.

Nota: Il perno centrale potrà essere situato in varie posizioni, senza per questo influire sulla sostituzione del diaframma.

Durante la sostituzione, il diaframma potrà essere montato rivolto verso l'alto o verso il basso.

Sostituire la piastra di fissaggio accertando che il bordo arrotondato sia rivolto verso il diaframma; accertare inoltre che il bordo di tenuta esterno del diaframma sia posizionato saldamente nelle scanalature tra la testa e la scatola ingranaggi (in caso contrario la pompa NON effettuerà l'adescamento). Rimontare i giunti di accoppiamento e serrare la vite.

Individuazione dei guasti

Il motore elettrico è in funzione ma l'acqua non viene pompata?

Verificare:

- che il collegamento del tubo in ingresso sia ermetico, non presenti ostruzioni e non ceda.
- che lo scarico della doccia/lavabo non sia ostruito.
- che le valvole nella pompa non siano bloccate e siano opportunamente alloggiata nella testata della pompa.
- che il diaframma non presenti spaccature, se danneggiato sostituirlo.

Il motore non funziona?

Verificare:

- che il sezionatore sia attivo.
- che siano presenti 12 volt provenienti dalla batteria.
- che il fusibile in linea e accertare che tutti i collegamenti elettrici siano saldi e non presentino corrosione. (Qualora il fusibile sia bruciato verificare la presenza di detriti nella testata della pompa e se necessario ripulirla. Sostituire il fusibile e avviare la pompa, vedere la pagina precedente).

Kit di assistenza

Kit pezzi di ricambio cod. art.: AK1550

Per eventuali domande contattare il servizio assistenza all'indirizzo e-mail-
info@whalepumps.com.

Garanzia

Le pompe Whale Gulper sono garantite per un anno dalla data di acquisto.

A la atención del instalador

Asegúrese de que todo el personal pertinente lee los siguientes puntos y de que se pasa una copia al usuario final.

Avis à l'utilisateur

Lea las siguientes instrucciones antes de instalar y utilizar el equipo.

Aplicación

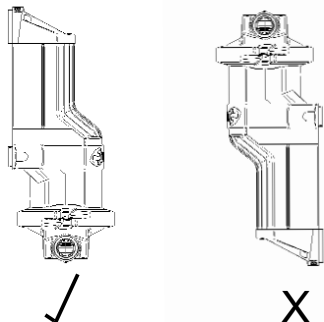
La bomba de autocebante Gulper 320 ha sido especialmente diseñada para bombear aguas residuales del plato de la ducha o del fregadero de la cocina, (tanto para echarlas por la borda o dentro de un tanque de retención) o como una bomba de achique pequeña. La capacidad de rendimiento depende de las condiciones de instalación y funcionamiento.

Nota:

1. Si tiene la intención de usarla para otro fin o con cualquier otro líquido, el usuario se hará responsable de asegurarse de que la bomba se pueda usar para este fin y, en especial, de que los materiales sean totalmente compatibles con los líquidos que vaya a utilizar.
2. En todas las aplicaciones es importante mantener un sistema de seguridad durante su instalación, uso y mantenimiento.
3. Si la utiliza como bomba de achique, el usuario debería saber que podría no tener capacidad suficiente para funcionar con una afluencia rápida de agua.
4. El producto se puede utilizar para embarcaciones menores de 12 metros / 39,4 pies (diseñado según la norma ISO15083).

Instalación

Elija un lugar seco y fuera del alcance del agua para instalar el producto. La bomba puede ser instalada sobre una superficie horizontal o vertical. Si la instala en posición vertical, asegúrese de que el cabezal de la bomba está lo más bajo posible (ver el siguiente diagrama).



Cuando monte la bomba, colóquela sobre la superficie deseada y calcule los mejores ángulos para la manguera. A continuación marque la

posición de los tres agujeros usando las bases de la bomba. Puede hacer rotar el cabezal de la bomba para que las conexiones de la manguera se ajusten bien. Esto se consigue aflojando el tornillo del anillo de sujeción y rotando el cabezal de la bomba. Una vez haya seleccionado la posición para las tres bases de soporte, taladre tres agujeros guía de 3,2 mm (1/8 pulgadas). Utilice los tres tornillos de chapa del n°8 y las arandelas para colocar y sujetar la bomba. Utilice una manguera reforzada de pared lisa de 19mm (3/4 pulgadas) o de 25mm (1 pulgada) para conectarla a la bomba.

Conexiones eléctricas

La polaridad se indica con un cable de colores (Positiva - rojo, Negativa - negro). La bomba está protegida contra la inversión de polaridad. El tamaño mínimo del cable es de 1,5mm² (16 AWG). (Nota: un cable de tamaño inferior reducirá el voltaje de la carga de la bomba y resultará en un rendimiento pobre y un posible fallo en el motor). El montaje del fusible en línea que se proporciona (ver datos a continuación) deberá ser instalado en el terminal positivo de la bomba.

Montaje del fusible en línea

Finalidad

La finalidad de este fusible es proteger la bomba de daños importantes en caso de que el sistema se bloquee. Por lo tanto, asegúrese de que todas las válvulas están totalmente abiertas antes de poner en marcha la bomba.

Instrucciones de conexión

Inserte el montaje del fusible entre el terminal positivo de la bomba y el conductor de alimentación positivo.

Nota:

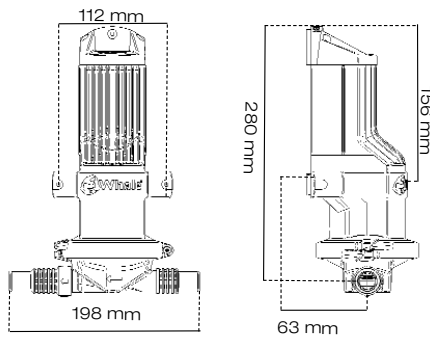
1. Si el fusible se funde, compruebe:
 - a) que todas las válvulas del sistema / llaves de interrupción están abiertas.
 - b) que los conectores de entrada y de salida no están bloqueados.
 - c) que los demás componentes del sistema no están bloqueados de alguna manera.
 2. Para el modelo de bombas BP2052 (12V CC) utilice un fusible automóvil de 10 amp. Para el modelo de bombas BP2054 (24V CC) utilice un fusible automóvil de 5 amp.
- Para controlar la bomba deberá instalar un interruptor en línea entre el terminal positivo con corriente de la batería y el cable positivo de la bomba. Si utiliza un interruptor automático (como

por ejemplo, un interruptor de flotador) debería instalar a su vez un interruptor seccionador.

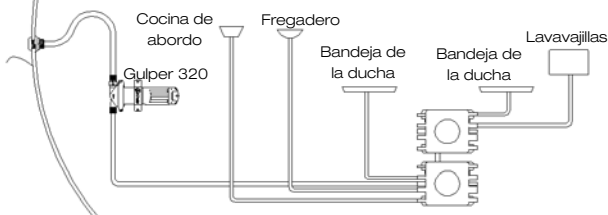
Operación

La bomba Gulper 320 se pone en marcha mediante un interruptor remoto de encendido/apagado o un interruptor automático de flotador. Cuando se utilice para drenar el agua de una ducha o una cocina, el flujo del agua debería ir más rápido en drenar los desechos que en salir por los grifos de la ducha o del fregadero de la cocina.

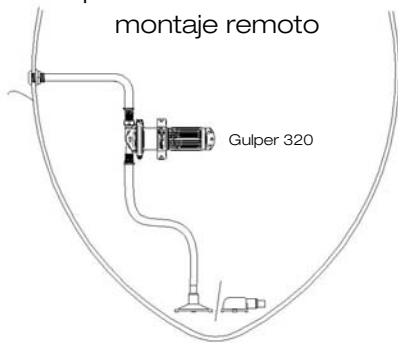
Dibujo dimensional de Gulper 320



Instalación típica como bomba de drenaje de aguas residuales de alta capacidad



Instalación típica como bomba de achique de montaje remoto



Mantenimiento

Antes de empezar a inspeccionar o reemplazar cualquiera de las válvulas o el diafragma, desconecte el suministro eléctrico. A continuación el usuario deberá desmontar los anillos de sujeción del cabezal de la bomba. Para desmontarlos, deberá desatornillar el tornillo de sujeción.

Esto hará que el cabezal de la bomba se suelte, y así tendrá fácil acceso a las válvulas y al diafragma. Deberá comprobar que el diafragma y las válvulas no se hayan desgastado, dañado o rajado excesivamente. Si es necesario sustituir las válvulas hay que sustituir el cabezal completo (Kit

de reparación AK20520). Si necesita reemplazar el diafragma, quite la tuerca que hay en el centro del diafragma y quite el disco del diafragma y el diafragma.

Nota: La aguja central puede estar en diferentes posiciones (esto no afectará la operación del cambio del diafragma). Cuando sustituya el diafragma, éste podrá instalarse de cara hacia arriba o hacia abajo. Volver a colocar la placa de sujeción asegurando que la parte redondeado se encara con la membrana. Hay que asegurar también que los lados exteriores de la membrana se encajan perfectamente en la ranura entre el cabezal y la carcasa. (si no encaja correctamente la bomba NO se cebará). Vuelva a poner los anillos de sujeción y ajuste los tornillos.

Operación

El motor eléctrico funciona pero no hay bombeo de agua?

Compruebe:

- que la conexión de entrada de la manguera sea hermética, no tenga bloqueos y no se derrumbe.
- que el desagüe de la ducha o del fregadero no esté atascado.
- que las válvulas de la bomba no estén bloqueadas y que estén bien sujetas al cabezal de la bomba.
- que el diafragma no se haya partido - reemplácelo si se ha roto.

No funciona el motor?

Compruebe:

- que el interruptor seccionador esté encendido.
- que la batería tenga 12 voltios.
- el fusible en línea y asegúrese de que todas las conexiones eléctricas estén bien sujetas y no estén corroídas. (Si el fusible se ha fundido compruebe que no haya suciedad en el cabezal de la bomba y límpielo si es necesario. Cambie el fusible y haga funcionar la bomba - ver la página anterior).

Kits de revisión

Nº del producto del kit de recambios: AK1550

Si tiene alguna duda, póngase en contacto con nuestro departamento de revisión - E-mail: info@whalepumps.com.

Garantía

Las bombas Gulper de Whale tienen una garantía de 1 año desde la fecha de compra.

Till installatören:

Se till att all relevant personal läser instruktionerna nedan och att slutanvändaren får en kopia.

Till användaren:

Läs informationen nedan innan installation och användande av utrustningen.

Användning

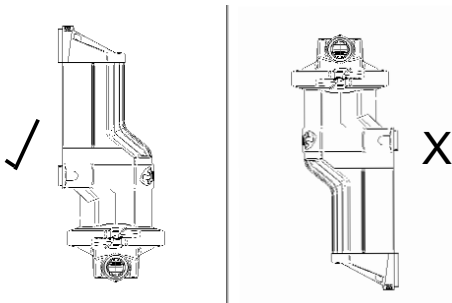
Gulper 320 självugande pump har utvecklats speciellt för att pumpa avloppsvatten från duschkabin/diskho (överbord eller till en förvaringstank), eller att användas som en liten länsypump. Kapaciteten beror på installations- och driftförhållanden.

Observera:

1. Om den är avsedd att användas för något annat syfte eller med någon annan vätska är det användarens ansvar att se till att pumpen är lämplig för avsedd användning och speciellt att materialen är fullt kompatibla med vätskorna som ska användas.
2. Oavsett användning är det viktigt att ett system för säker hantering används vid installation, användning och underhåll.
3. När den används som länsypump bör användaren tänka på att kapaciteten kanske inte är tillräcklig för att hantera ett snabbt inflöde av vatten.
4. Lämplig att använda som länsypump i båtar under 12 meter (utvecklad enligt ISO15083).

Installation

Välj en plats att montera pumpen på som är torr och inte fylls med vatten periodvis. Pumpen kan monteras på en horisontell eller vertikal yta. Se till att pumphuvudet monteras nedåt vid vertikal montering (se diagram nedan).



Placera pumpen på avsedd yta vid montering, beräkna de bästa vinklarna för slangen och markera sedan de tre hålen med hjälp av pumpfötterna. Pumphuvudet kan roteras för att passa slanganslutningarna; detta görs genom att lossa skruven som håller klämringarna och rotera pumphuvudet. Borra tre styrhål på 3.2mm (1/8") när de tre monteringsfötternas läge markerats. Använd de tre Nr 8 självgående muttrarna och

brickorna för att sätta fast pumpen. Använd 19mm (3/4") eller 25mm (1") slät, armerad slang till pumpen.

Elektriska anslutningar

Polariteten indikeras av färgade kablar (positiv - röd, negativ - svart). Pumpen är skyddad mot anslutning med omvänd polaritet. Minsta ledningsdimension är 1.5mm² (16 AWG). Observera: För liten ledningsdimension reducerar spänningen vid pumpen under belastning, vilket medför dålig effekt och kan leda till att motorn skadas. Den seriekopplade säkringshållaren som medföljer (se information nedan), måste anslutas till pumpens positiva sida.

Seriekopplad säkringshållare

Syfte

Avsikten med denna säkring är att skydda pumpen från allvarlig skada i händelse av blockering i systemet, se därför till att alla ventiler är helt öppna innan pumpen startas.

Anslutningsinstruktioner

Sätt in säkringshållaren mellan den positiva och negativa terminalen på pumpen och den positiva matarledningen.

Observera:

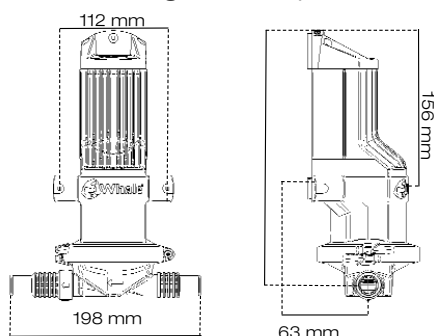
1. Om säkringen löser ut, kontrollera:
 - a) att alla ventiler/stoppkranar i systemet är öppna.
 - b) att in- och utloppsniplarna inte är blockerade.
 - c) att resten av systemet inte är blockerat på något sätt
2. Märkdata för BP2052 (12v DC) pumpar är 10 amp bilsäkring. Märkdata för BP2054 (24v DC) pumpar är 5 amp bilsäkring.

För att styra pumpen bör en seriekopplad brytare installeras mellan den positiva spänningsförande ledningen på batteriet och den positiva ledningen på pumpen. Vid användning av en automatisk brytare (tex en flottörbrytare), bör en isolerbrytare monteras.

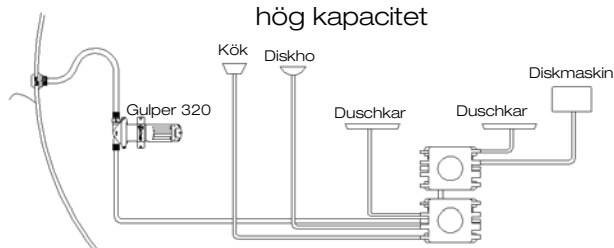
Användning

Gulper 320 slås på via endera en fjärrbrytare eller en automatisk flottörbrytare. När den används för tömning av duschkabin eller diskho måste flödes hastigheten vara tillräcklig för att tömma ur vattnet snabbare än det fylls på från endera dusch- eller kökskranen.

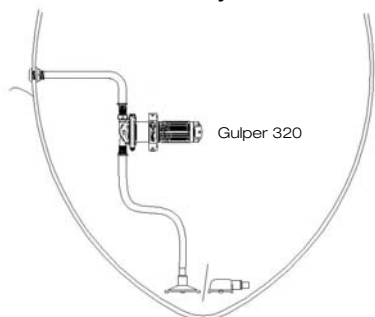
Mått ritning över Gulper 320



Typisk installation som avloppspump med hög kapacitet



Typisk installation som fjärrmonterad läns pump



Underhåll

Slå först av strömmen innan kontroll eller byte av endera ventilerna eller membranet. Ta sedan bort pumphuvudets låsringar genom att skruva ut låsringsskruven.

Detta lossar pumphuvudet och tillåter enkel åtkomst till ventilerna och membranet. Ventilerna och membranet bör kontrolleras för onormalt slitage, skador eller sprickor och bör bytas ut om nödvändigt. Vid behov ska ventilerna bytas (Servicekit AK2050). Om membranet behöver bytas ut, skruvas muttern i mitten av membranet ut och spännplattan och membranet tas bort. Observera: Den centrala sprinten kan sitta i flera olika lägen, men detta påverkar inte återmonteringen av membranet. Vid återmontering av membranet kan detta monteras med den skålade sidan uppåt eller nedåt. Se vid montering av spännplattan till att den avrundade

kanten sitter mot membranet och se även till att membranets yttre tätningsskant sitter säkert i spåren mellan huvudet och växelhuset (om man inte gör detta kommer pumpen inte att självsuga). Sätt tillbaka klämringarna och skruva fast skruven.

Felsökning

Elmotorn går men inget vatten pumpas?

Kontrollera:

- att isolatorbrytaren är påslagen.
- att det kommer 12 volt från batteriet
- den seriekopplade säkringen och se till att alla elektriska kopplingar är täta och fria från korrosion (se efter om det är skräp i pumphuvudet om säkringen gått och gör rent om nödvändigt. Byt ut säkringen och kör pumpen - se föregående sida).
- Att membranet inte är skadat. Om så är fallet byt ut membranet.

Motorn går ej?

Kontrollera:

- Att strömbrytaren påslagen.
- Att där är 12/24 volts spänning fram till motorn.
- Att säkringen och all elektronik sitter ordentligt fast och att ingen korrosion finns på någon av dessa kopplingar. Om säkringen gått sönder så titta efter i pumphuset om där finns skräp rengör vid behov. Byt sen säkring och sätt på pumpen, (se föregående sida).

Reservdelskit

Reservdelskit nr: AK1550

Kontakta vår kundtjänst vid eventuella frågor - e-post info@whalepumps.com

Garanti

Pumpen Whale Gulper har ett års garanti från inköpsdatum.

Monteur

Bitte stellen Sie sicher, dass alles betreffende Personal die unten aufgeführten Punkte zur Kenntnis nimmt und dass der Endbenutzer eine Kopie erhält.

Benutzer

Die unten aufgeführten Punkte sind vor Installation und Benutzung der Anlage zu lesen.

Verwendung

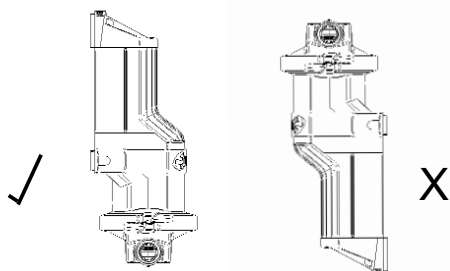
Die selbstansaugende Pumpe Gulper 320 ist dazu bestimmt, Abwasser aus der Duschwanne/dem Kombiösenbecken abzupumpen, (über Bord oder aus einem Tank) oder kann als kleine Lenzpumpe benutzt werden. Die Leistungsfähigkeit der Pumpe ist von der Installation und den Betriebsbedingungen abhängig.

N.B.:

1. Sofern die Pumpe für einen anderen als den bestimmten Zweck, oder für eine andere Flüssigkeit verwendet wird, trägt der Benutzer die Verantwortung dafür, dass die Pumpe für diesen Zweck geeignet ist, und insbesondere, dass die Materialien mit den zu verwendenden Flüssigkeiten voll kompatibel sind.
2. Bei jeder Anwendung ist es wichtig, dass bei Installation, Benutzung und Wartung ein System sicherer Areitspraktiken eingehalten wird.
3. Bei Benutzung als Lenzpumpe wird darauf hingewiesen, dass die Leistungsfähigkeit bei schnellem Eindringen von Wasser u.U. nicht genügend ist.
4. Is Lenzpumpe für Boote geeignet, die nicht größer als 12 m/39,4 Fuß sind. (Design gemäß ISO 15083.)

Installation

Wählen Sie zur Anbringung der Pumpe eine trockene und von zufälligem Wasser unberührte Position. Die Pumpe kann auf einer horizontalen oder vertikalen Oberfläche angebracht werden. Bei vertikaler Anbringung ist sicherzustellen, dass der Pumpenkopf ganz unten ist. (siehe Abbildung unten).



Zur Installation ist die Pumpe auf der geplanten Fläche zu positionieren und für den Schlauch sind die besten Winkel zu bestimmen. Dann sind mit

Hilfe der Pumpenfüße die Positionen für die 3 Löcher zu markieren. Der Pumpenkopf läßt sich zur Anpassung an die Schlauchverbindungen rotieren. Das Rotieren wird durch Lösen der Schraube, die die Klemmringe hält, ermöglicht. Nach Markierung der Position für die drei Füße sind Führungslöcher von 3,2mm (1/8") zu bohren. Benutzen Sie zur Befestigung der Pumpe die Nr.8 Schneidschrauben und Unterlegscheiben. Für den Schlauchanschluss ist 19mm (3/4") oder 25mm (1") innen glatter, verstärkter Schlauch zu verwenden.

Verwendung

Die Polarität ist durch verschiedenfarbige Kabel gekennzeichnet (Positiv - rot, Negativ - schwarz). Die Pumpe ist gegen umgekehrte Polaritätsanschlüsse geschützt. Mindest-Drahtgröße ist 1,5mm (16 AWG). (N.B.: eine niedrigere Drahtgröße reduziert die Spannung bei Belastung der Pumpe und führt zu schlechter Leistung und möglichem Motorschaden). Die In-line Sicherungs-Anordnung (siehe unten angegebene Einzelheiten) muss an die positive Seite der Pumpe angeschlossen werden.

Zweck

Zweck dieser Sicherung ist, die Pumpe im Fall einer System-Blockierung gegen ernste Schäden zu schützen. Es ist daher sicherzustellen, dass vor Inbetriebnahme der Pumpe alle Ventile voll geöffnet sind.

Anweisungen zum Anschluss

Diese Sicherungs-Anordnung ist zwischen dem positiven Pol an der Pumpe und dem positiven Zuleitungsdraht einzufügen.

N.B.:

1. Bei Durchbrennen der Sicherung ist zu prüfen:
 - a) dass alle Systemventile/Hähne offen sind
 - b) dass die Zulauf- und Ablaufnippel nicht blockiert sind
 - c) dass das restliche System in keiner Weise blockiert ist.
2. Sicherungsrate für BP2052 (12V DC) Pumpen 10 Amp für Fahrzeuge. Sicherungsrate für BP2054 (24V DC) Pumpen 5 Amp für Fahrzeuge.

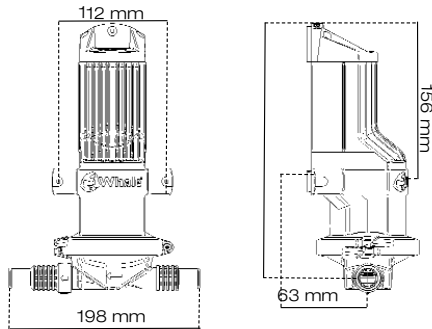
Zur Überwachung der Pumpe sollte zwischen dem positiven, unter Spannung stehenden Pol an der Batterie und dem positiven Leitungskabel an der Pumpe ein In-line Schalter angebracht

werden. Bei Benutzung eines automatischen Schalters (z.B. Schwimmschalters) sollte ein Trennschalter angebracht werden.

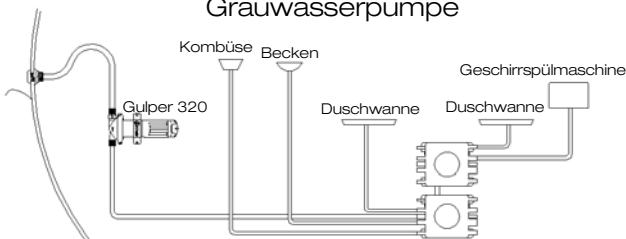
Betrieb

Die Gulper 320 wird entweder durch einen fernbedienten an/aus Schalter oder einen automatischen Schwimmschalter eingeschaltet. Bei Entleerung der Dusche oder Kombüse sollte die Fließrate genügen, um das Abwasser schneller abzuführen als die Zuführung vom Dusch- oder Kombüsenhahn ist.

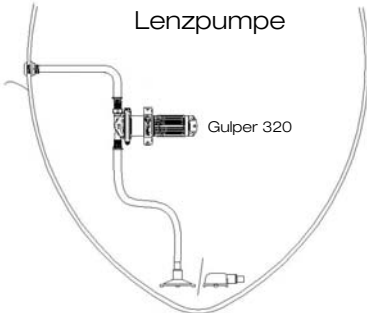
Dimensionsgerechter Plan der Gulper 320



Typische Installation als Hochleistungs-Grauwasserpumpe



Typische Installation als ferninstallierte Lenzpumpe



Wartung

Vor Inspektion oder Ersatz der Ventile oder der Membran ist zuerst der Strom abzuschalten. Dann sind die Pumpenkopf-Klemmringe zu entfernen. Dies wird durch Lösen der Klemmschraube getätigt.

Dadurch wird der Pumpenkopf gelöst, und leichter Zugang zu den Ventilen /der Membran geboten. Membran und Ventile sollten auf übermäßige Abnutzung, Schäden oder Risse geprüft werden. Die Ventile sollen eingesetzt und wenn möglich bei die Pumpekopf Ersetzung. Wenn die Membran ersetzt werden soll, ist die Mutter in der

Mitte der Membran zu lösen und die Membranplatte und die Membran sind zu entfernen

N.B.: Der Zentrierstift kann sich in einer von verschiedenen Positionen befinden, was auf den Ersatz der Membran keinen Einfluss hat. Wenn die Membran ersetzt werden soll, kann dies entweder mit der Kapsel nach oben oder nach unten getan werden. Die Klemmplatte ist wieder zu befestigen, wobei darauf geachtet werden sollte, dass die abgerundete Kante auf die Membran ausgerichtet ist. Es ist weiterhin darauf zu achten, dass die äußere Dichtungskante der Membran sicher im Profil zwischen dem Pumpkopf und dem Schaltgehäuse liegt (Nichtachtung führt dazu, dass die Pumpe NICHT ansaugt). Die Klemmringe sind dann wieder anzubringen und die Schraube

Fehlersuche

1. Der Elektromotor läuft, aber kein Wasser wird gepumpt.

Prüfen Sie,

- a) dass die Zulauf-Schlauchverbindung luftdicht ist, frei von Blockierungen, und nicht zusammenfällt.
- b) dass der Dusch/Beckenablauf nicht verstopft ist.
- c) dass die Pumpenventile nicht blockiert sind und richtig im Pumpenkopf sitzen.
- d) dass die Membran nicht gerissen ist - wenn beschädigt ersetzen.

2. Der Motor läuft nicht.

Prüfen Sie:

- a) dass der Isolierschalter angeschaltet ist.
- b) dass 12 Volt von der Batterie vorhanden sind.
- c) die In-line Sicherung und versichern Sie sich, dass alle elektrischen Anschlüsse fest und rostfrei sind (Wenn die Sicherung durchgebrannt ist, untersuchen Sie den Pumpenkopf auf Schmutz. Wenn notwendig, Pumpenkopf säubern. Sicherung ersetzen und Pumpe laufen lassen (siehe vorige Seite).

Service Ausrüstungen

Ersatz Kit Teil Nr: AK1550.

Bei Fragen kontaktieren Sie bitte unseren Kundendienst -Email: info@whalepumps.com.

EC Declaration of Conformity

We herewith declare that the Gulper 320 conforms with the provisions of the following EC Directives:
Electromagnetic Compatibility Directive 89/336/EEC, amended by 92/31/EEC and 93/68/EEC on the approximation of the laws of the member states.

CE mark affixed: 26/06/06

Basis on which conformity is declared: The Gulper 320 complies with the protection requirements of the EMC Directive.

Standards applied:
EN55014-1:2000 and EN55014-2:1997

Signed:



David Cresswell

Position: Engineering Director

Date: 10/07/06



Copyright Whale 2013- All rights reserved.

WHALE®, is a registered trademark of
Munster Simms Engineering Limited, Bangor Northern Ireland
(also trading as Whale and Whale Seaward Inc.).

Whale's policy is one of continuous improvement and we reserve
the right to change specifications without prior notice.

Illustrations are for guidance purposes only.

Manufacturing at **Munster Simms Engineering Ltd (Whale)**
2 Enterprise Road, Bangor, Co Down, N.Ireland BT19 7TA

Tel: +44 (0)28 9127 0531 Web: www.whalepumps.com Email info@whalepumps.com

USA Office: **Whale Seaward**

91 Manchester Valley Road, Manchester Center, VT 05255

Tel: +1 802 367 1091 Web: www.whalepumps.com Email usasales@whalepumps.com