

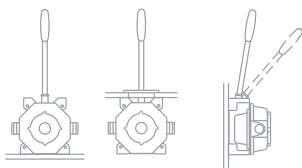
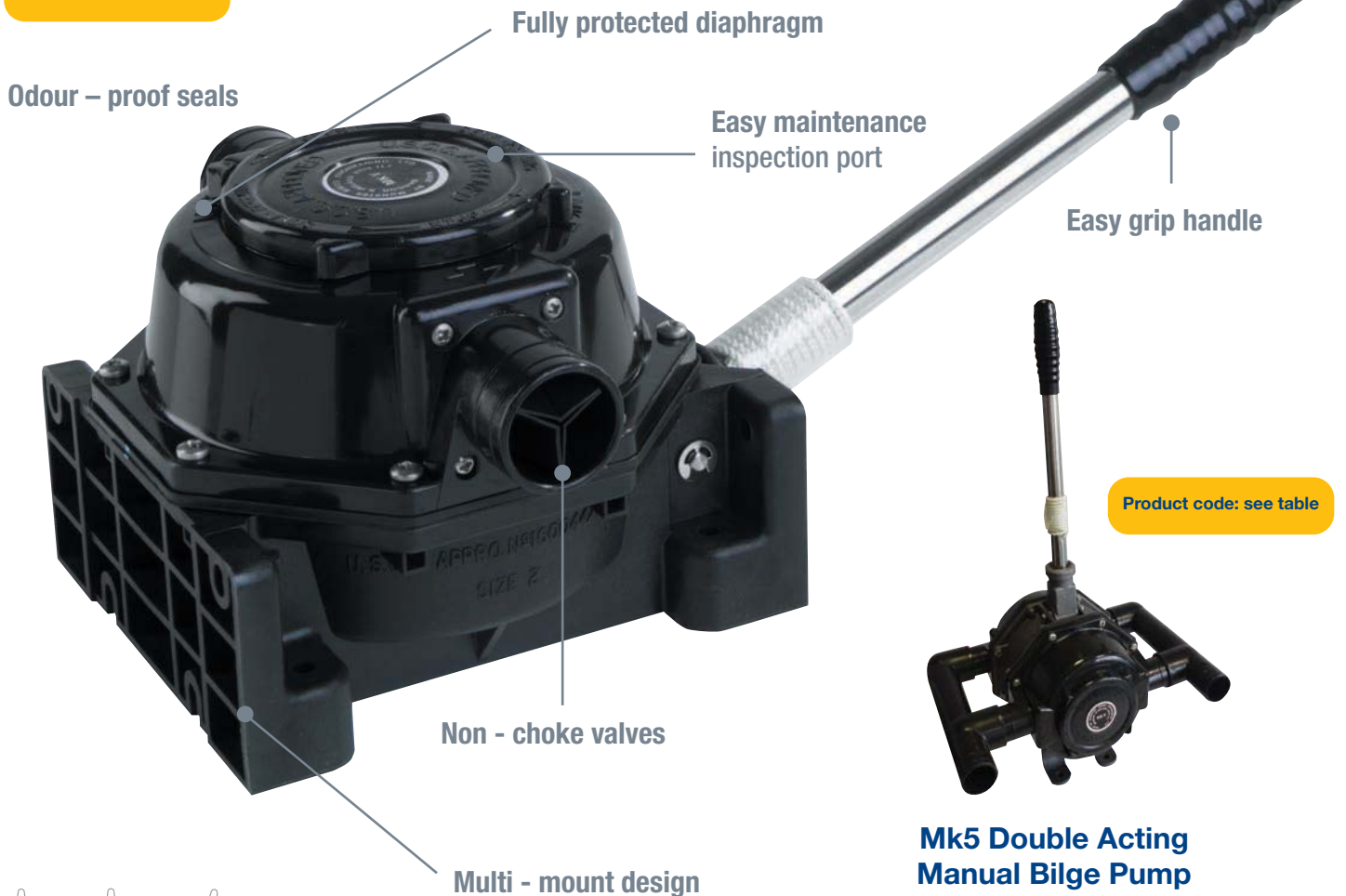
Whale's Tough and Lightweight Polypropylene Range

# Mk5 Range

**Tough proven, reliable designs available with single or double acting capabilities**

**MK5 UNIVERSAL** Manual Bilge Pump. Whale's most versatile high performance pump design. 3 mounting orientations – 1 pump

Product code: see table



On-Deck Front view    Thru-Deck Front view    On-Bulkhead Side View  
3 mounting options in 1 pump

## Mk5 Double Acting Manual Bilge Pump

High output - 104 ltrs (23 US gals) per minute  
Twin diaphragms - empty 2 bilge compartments at the same time or one twice as quickly - 2 manifolds supplied

# Features and Benefits

## Mk5 Universal High Capacity Manual Bilge Pumps

- Three mounting options. A design that has been tried tested and trusted by sailors for decades. This clever bilge pump design allows great versatility in installation so that you can fit the pump in the orientation to best suit your boat.
- Whale's most versatile high performance pump design
- 3 mounting orientations  
1 pump (on-deck, thru-deck, on-bulkhead)
- High Performance – flow rate  
66 ltrs (17.5 US gals) per min

## Mk5 Double Acting high performance

- Ease of maintenance  
inspection hatch - no tools required
- Will continue to pump even if one diaphragm fails

## 5 Year Warranty

### Tips

It is important to ensure that a vented anti-syphon loop is incorporated in the system

## Awards and Accreditations

- Suitable as a primary bilge pump on boats equal to or greater than 12m (40ft) in accordance with ISO15083

## Life Boats Approval

- Approved by Lloyds (MCA) and USCG (Mk5 Universal MCA - Size 2) (Mk5 Double Acting - Size 3)

## Product Information

## COMPLETE YOUR SYSTEM

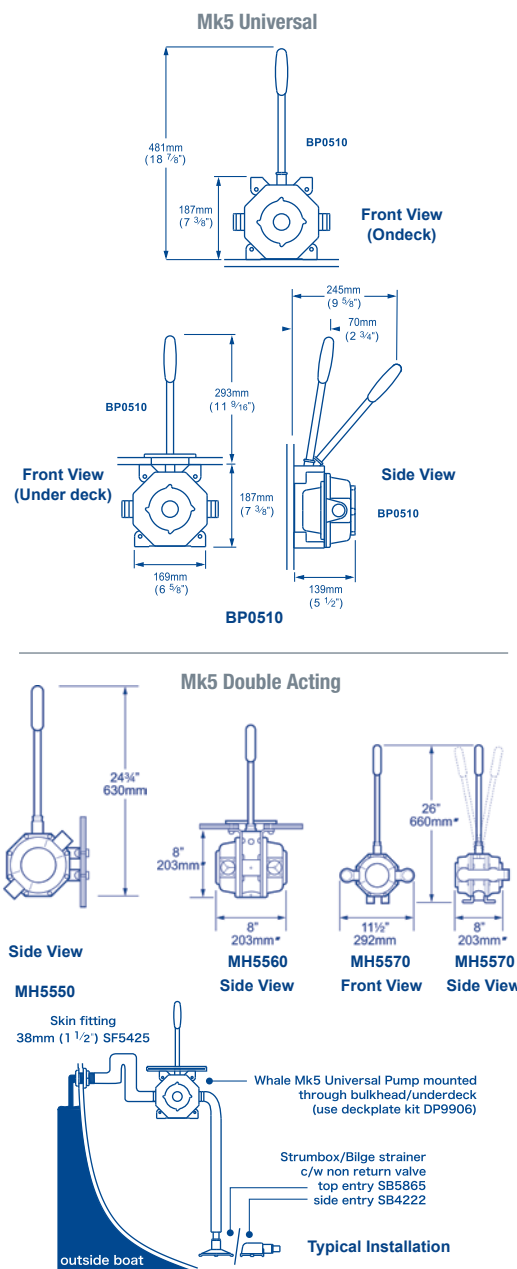
Whale high quality bilge accessories including non-return valves, elbows and Y pieces see page 48 - 51

### Model Specifications

Model	Mk5 Universal Pump (Multiple Mounting Options)	Mk 5 - Double Acting Pumps		
Product Code	BP0510	MH5550 On bulkhead	MH5560 Thru deck	MH5570 On deck
Weight	1.36 kg (3.0 lbs)	2.8 kg (6 lbs)		
Hose Connections	38 mm (1½") Hose Connections			
Materials	Pump Body: Glass-filled Polypropylene, Diaphragm Valves and Seals: Nitrile®, Operating Lever: Acetal, Glass-filled Nylon Spring and Fasteners: Stainless Steel			
Materials In Contact With Fluid	Glass-filled Polypropylene, Acetal, Nitrile®, Stainless Steel			
Service Kit	<b>Service Kits for Mk 5</b> AK8050 - Service Kit for Mk5 Contains: Diaphragms, Valves and Circlips AS0511 - Spare Handle AS0521 - rocker arm assembly AS0522 - Front cover / body assembly AS0531 - Under deck rocker arm assembly	<b>Service Kits for Mk 5 D Acting</b> AK8060 - Service Kit for Mk 5 D Acting - contains: Diaphragms, Valves and Circlips AS8551 - Rocker arm assembly AS8552 - Clamping plate and nut kit		
Accessories	AS3725 Gaiter Kit, DP9906 - Deck Plate Kit (includes cover)			
Maximum Suction Lift	4.5 m (15 ft)			
Maximum Discharge Head	4.5 m (15 ft)			
	See page 121 for a full list of spares			

### Performance Data

	Mk5 Universal Pump	Mk 5 - Double Acting Pumps
Suction Lift	1 m (3 ft)	
Discharge Head	0.5 m (1.5 ft)	
45 Strokes per Minute	42 ltrs (11 US gals)	64 ltrs (17 US gals)
70 Strokes per Minute	66 ltrs (17.5 US gals)	104 ltr (27.5 US gals)



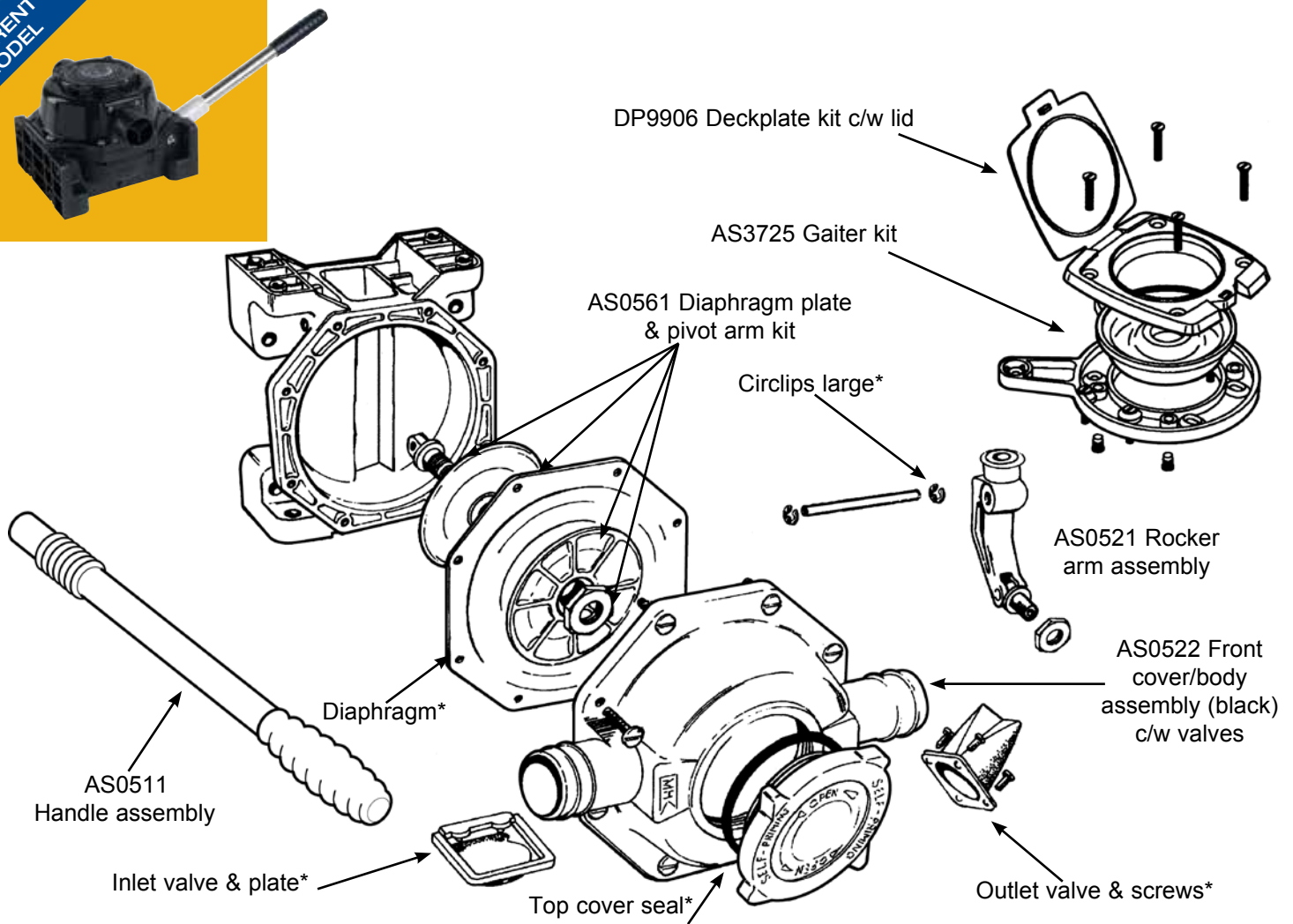


# Manual Bilge Pumps

## Mk 5 Universal Pump

### BP0510/MH0510\*\* - Bilge and Waste Water Transfer Pump

**Note\*** Contained in Service Kit AK8050. **Note\*\*** MH0510 is now discontinued



**Note:** Same Service Kits apply to Mk 5 Universal Henderson model

#### Accessories

**DP9906 Deckplate Kit (includes cover)**

**AS0511 Spare Handle**

**AS3725 Gaiter Kit for Deckplates**

Qty	Containing
1	Gaiter (for plastic or metal deckplates)
1	O-ring (for metal deckplate G10 & G30 only)

**YP6114 1 1/2" Y Piece**

**EB33488 1 1/2" Elbow**

**LV1215 1" / 1 1/2" Non Return Valve**

**SF5425 1 1/2" Skin Fitting**

#### Service Kits

**AK8050 Service Kit with Complete Set of Serviceable Parts for Mk 5 Universal Pump**

Qty	Containing
1	Inlet valve plate
1	Inlet valve
2	Valve screw long
1	Top cover seal
1	Diaphragm
1	Outlet valve
2	Valve screw long
2	Circlip large
2	Circlip small
8	Screw M5x25
8	Nut M5



DP9906



AK8050



AS0511



AS0521



# Manual Bilge Pumps

## Mk 5 Universal Pump

### BP0510/MH0510\*\* - Bilge and Waste Water Transfer Pump

Note\*\* MH0510 is now discontinued



AS0561



AS0522



AS3725



EB3488



LV1215



SF5425



YP6114

### Service Kits (Continued)

#### AS0521 Rocker Arm Assembly

Qty	Containing
1	Rocker arm
1	Pivot arm
1	Rocker arm nut
1	Pivot pin
1	Hinge pin
2	Circlip large
2	Circlip small

#### AS0561 Diaphragm Plate & Pivot Arm Kit

Qty	Containing
1	Pivot arm
2	Diaphragm plate
1	Rocker arm nut
2	Circlip small

#### AS0522 Front Cover/ Body Assembly (black) c/w Valves

Qty	Containing
1	Top cover
1	Front cover/body (black)
1	Inlet valve plate
1	Inlet valve
2	Valve screw short
1	Top cover seal
8	Assembly screw
1	Outlet valve
2	Valve screw long



# Whale<sup>®</sup> Mk 5 Universal

## Please read carefully before installation and use.

### To the fitter:

Check that the product is suitable for the intended application, follow installation instructions and ensure operating instructions are passed on to the user.

### To the user:

Read the following instructions carefully (see parts diagram).

### Application:

- ⚠ This bilge pump is designed to exhaust standing water.
- ⚠ The system must have a vented loop.
- ⚠ Not suitable for pumping flammable liquids, diesel, chemicals etc. Suitable for bilge water only.
- ⚠ **NOTE:** Bilge pump capacities may not be sufficient to prevent flooding from rapid accumulation of water due to storms, rough weather and/or rapid leaks created by hull damaged and or unsafe navigational conditions.
- ⚠ Output capacity depends on installation conditions and pumping rate. Users should be aware that capacity may not be sufficient to cope with rapid influx of water.
- ⚠ If it is intended for use for any other purpose or with any other liquid, it is the users' responsibility to ensure that the pump is suitable for the intended use and, in particular, that the materials are fully compatible with the liquids to be used.
- ⚠ With all applications, it is important that a system of safe working practice is applied to installation, use and maintenance.

## Mounting instructions

1. Select a suitable position where the pump can be operated efficiently and comfortably with the full movement of the handle obtainable. The top cover should be readily accessible in case of choking. The flow direction can be changed, as overleaf, to increase the options available.
2. Mark off and drill 4 holes for the mounting bolts.
3. Complete the installation using 6 mm (1/4") bolts.
4. Attach 38 mm (1 1/2") hose to the inlet and outlet branches making sure that an airtight seal is made.
5. The suction pipe should be arranged so that it will not suck against any flat surface. A Whale strumbox is available for this purpose and to help clear the last drop of water.
6. The outlet pipe should be terminated at a skin fitting well above the water line preferably in the transom. It is considered advisable that a sea cock is incorporated in the line to eliminate the risk of syphoning back.
7. Test the installation for air leaks, correct priming and discharge.

## Underdeck model with handle seal Deckplate Kit (DP9906) required

### Mounting instructions

1. Mark off and drill the large hole and 8 small holes. (If the handle seal is not required drill 4 holes for the mounting bolts and cut a slot to clear the rocker arm).

2. Complete the installation using 8 x 6 mm (1/4") countersunk screws. Fit 2 screws through seal, bulkhead and pump. Fit 4 screws through seal and bulkhead. Fit 2 screws through bulkhead and pump.

The rubber seal should fit lightly over the pump rocker arm.

### To change the direction of flow

Remove the 8 assembly screws, and reassemble the pump as required. The valves should not be removed from the body. The outlet should not be put in line with the handle of the U/D & B/H MK5 Sanitation pump versions.

### To change the rubber parts Service Kit (AK8050) required

1. First remove the top cover, the body and the rocker arm nut.
2. The old diaphragm can now be replaced and the rocker arm nut put on finger tight. (Both diaphragm plates should have the rounded edge towards the diaphragm).
3. Remove the old inlet valve and plate and replace with new.
4. Unscrew the 4 screws around the outlet branch, remove the old valve then replace with new, securing it with the 4 screws provided.
5. Reassemble the body on to the rear cover and fully tighten the 8 assembly screws and rocker arm nut.
6. Remove the old seal from the top cover, replace with new and screw firmly on to the body.

**Note:** The outlet valve can be replaced without removing the pump body.

**If the pump fails to prime or chokes, check for:**

1. Air leaks or blockages in the inlet hose and its connection to the pump.
2. A torn diaphragm.
3. Dirt under the valves or distorted valves.
4. Collapse of the inlet hose during the suction stroke.

**Spare Parts**

A range of spare parts are available in kit and assembly form from marine retailers.

**Extra Equipment Available**

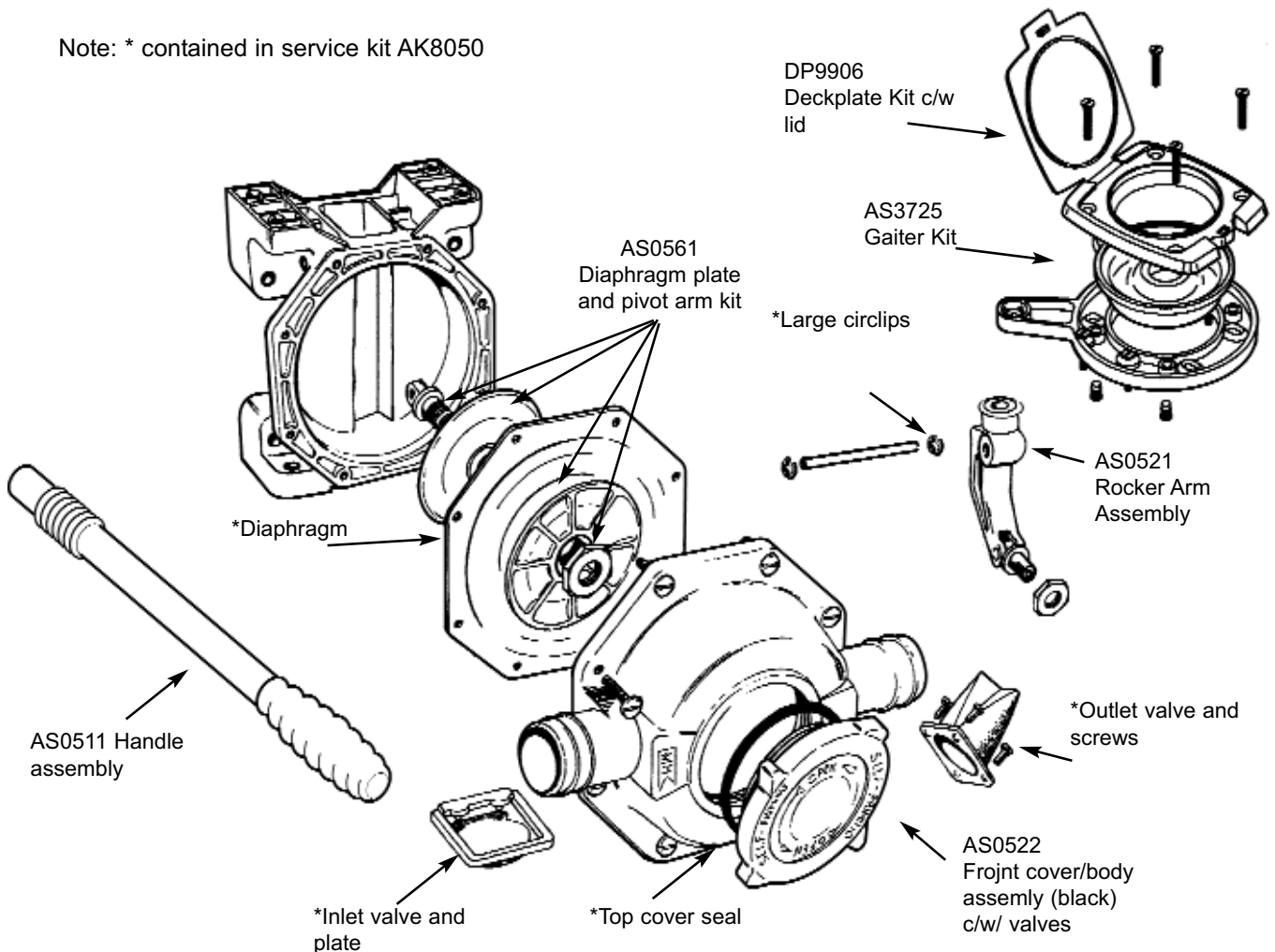
- Watertight seal for underdeck model (AS3725)
- Skin fitting for 1½" (38 mm) hose (SF5425)
- Top (SB5865) & side (SB4222) entry strumbox/bilge strainer
- 2 way diverter valve (DV5606)
- 90° elbow 1½" (38 mm) (EB3488)
- "Y" piece (YP6114)
- In-line non-return valve (LV1215)

**Warranty**

This Whale product is covered by 5 years warranty.

Please see the enclosed document for details of our statement of limited warranty.

Note: \* contained in service kit AK8050



**Munster Simms Engineering Ltd**

2 Enterprise Road, Bangor, N. Ireland, BT19 7TA

Tel: +44 (0)28 9127 0531

Web: [www.whalepumps.com](http://www.whalepumps.com)

Email: [info@whalepumps.com](mailto:info@whalepumps.com)

**Whale Seaward Inc**

91 Manchester Valley Road, Manchester Centre, VT 05255

Tel: 1 802 367 1091

Web: [www.whalepumps.com](http://www.whalepumps.com)

Email: [usasales@whalepumps.com](mailto:usasales@whalepumps.com)

# Whale® Pompe Universelle

**Lisez attentivement ce document avant d'installer et d'utiliser l'appareil.**


## **A l'attention du monteur:**


Vérifiez que le produit est adapté à l'application, respectez les instructions d'installation et assurez vous que les instructions d'utilisation sont remises à l'utilisateur final.


## **A l'attention de l'utilisateur:**


Lisez attentivement les instructions cidessous. (Se reporter au diagramme sur les pièces).


## **Application :**


 Cette pompe de cale est conçue pour évacuer l'eau stagnante.

 Le système doit avoir une bouche de ventilation.


 Ne convient pas pour le pompage de liquides inflammables, de diesel, de produits chimiques, etc Convient pour l'eau de cale seulement.

 **Remarque:** les capacités de la pompe de cale peuvent ne pas être suffisantes pour prévenir des inondations, de l'accumulation rapide de l'eau à cause des tempêtes ou du mauvais temps et/ou de fuite rapide engendrée par une coque endommagée et/ou des mauvaises conditions de navigation

 La capacité de rendement dépend des conditions d'installation et de la vitesse de pompage. Les utilisateurs doivent savoir que la capacité peut ne pas être suffisante pour gérer un afflux d'eau rapide.

 Si elle est destinée à être utilisée dans d'autres situations et avec d'autres liquides, il en va de la responsabilité de l'utilisateur de vérifier que la pompe convient à l'application et, en particulier, que les matériaux sont entièrement compatibles avec les liquides

devant être utilisés.

 Quelque soit l'application, il est essentiel qu'un système de règles de sécurité de travail soit appliqué lors de l'installation, de l'utilisation et de l'entretien.

## **Instructions de montage**

1. Sélectionnez un emplacement approprié pour l'installation où la pompe peut être facilement actionnée avec un mouvement complet de la poignée. Le couvercle supérieur doit être facilement accessible en cas d'engorgement. La direction du débit peut être modifiée, comme indiqué au verso, pour optimiser les options disponibles.

2. Faites une marque et percez 4 trous pour les boulons de montage.

3. Complétez l'installation avec des boulons de 6 mm.

4. Reliez un flexible de 38 mm sur les branchements d'entrée et de sortie de la pompe en vous assurant que l'étanchéité à l'air est faite.

5. Le tuyau d'aspiration doit être arrangé de sorte qu'il ne puisse pas aspirer contre une surface plane. Une crépine Whale est disponible à cet effet et pour aider à aspirer la dernière goutte d'eau.

6. La canalisation de sortie doit être montée vers un passe-coque situé bien au dessus de la ligne de flottaison, de préférence dans le tableau. Il est conseillé d'incorporer un col de cygne dans la ligne pour supprimer le risque d'aspiration vers l'intérieur du bateau.

7. Testez l'installation pour vérifier qu'il n'y a pas d'entrée d'air et que l'amorçage et l'évacuation fonctionnent bien.

**Modèle sous pont avec joint de poignée Kit de bordé de pont (DP9906) nécessaire**

## **Instructions de montage**

1. Faites une marque et percez le grand trou et 8 petits trous. (Si le joint de la poignée n'est pas nécessaire, percez 4 trous pour les boulons de montage et découpez une fente pour dégager le bras de la chape).

2. Complétez l'installation en utilisant 8 vis à tête plate de 6 mm. Fixez 2 vis à travers le joint, la cloison et la pompe. Fixez 4 vis à travers le joint et la cloison. Fixez 2 vis à travers la cloison et la pompe. Le joint en caoutchouc doit être fixé légèrement au-dessus de la chape.

**Changement de la direction du débit:** Enlevez les 8 vis d'assemblage et remontez la pompe comme désiré. Les valves ne doivent pas être enlevées du corps. L'orifice de sortie ne doit pas être aligné avec la poignée pour les versions de pompe d'assainissement U/D & B/H MK5.

**Changement des pièces en caoutchouc Kit d'entretien (AK8050) nécessaire**

1. Enlevez d'abord le couvercle supérieur, le corps et l'écrou de la chape.

2. Le diaphragme usagé peut maintenant être remplacé et l'écrou de la chape serré à la main. (Les deux plaques du diaphragme doivent avoir le côté arrondi orienté vers le diaphragme).

3. Enlevez la valve et la plaque d'entrée usagée et remplacez-les par des nouvelles pièces.

4. Dévissez les 4 vis qui se trouvent autour du branchement de sortie, enlevez la valve usagée et

remplacez-la par une nouvelle, en la fixant à l'aide des 4 nouvelles vis fournies.

5. Remontez le corps sur le support arrière et serrez bien les 8 vis d'assemblage et l'écrou de la chape.

6. Enlevez le joint usagé du couvercle supérieur, remplacez-le par un nouveau et vissez solidement sur le corps.

Remarque : La valve de sortie peut être remplacée sans avoir à enlever le corps de la pompe.

### Si la pompe ne s'amorce pas ou ne démarre pas, vérifiez :

1. Les entrées d'air ou les obstructions dans le flexible.

2. Un diaphragme endommagé.

3. La poussière sous les valves ou des valves tordues.

4. L'affaissement du flexible d'entrée ainsi que sa connexion avec la pompe.

### Pièces détachées

Une gamme de pièces détachées est disponible en kit et en forme d'assemblage chez votre fournisseur.

### Equipements supplémentaires disponibles

Joint étanche pour le modèle sous pont (AS3725)

Passe-coque pour flexible 38 mm (SF5425)

Crépine/filtre de cale à entrée supérieure (SB5865) et latérale (SB4222)

Vanne 2 Voies 38 mm (DV5606)

Coude 90° 38mm (EB3488)

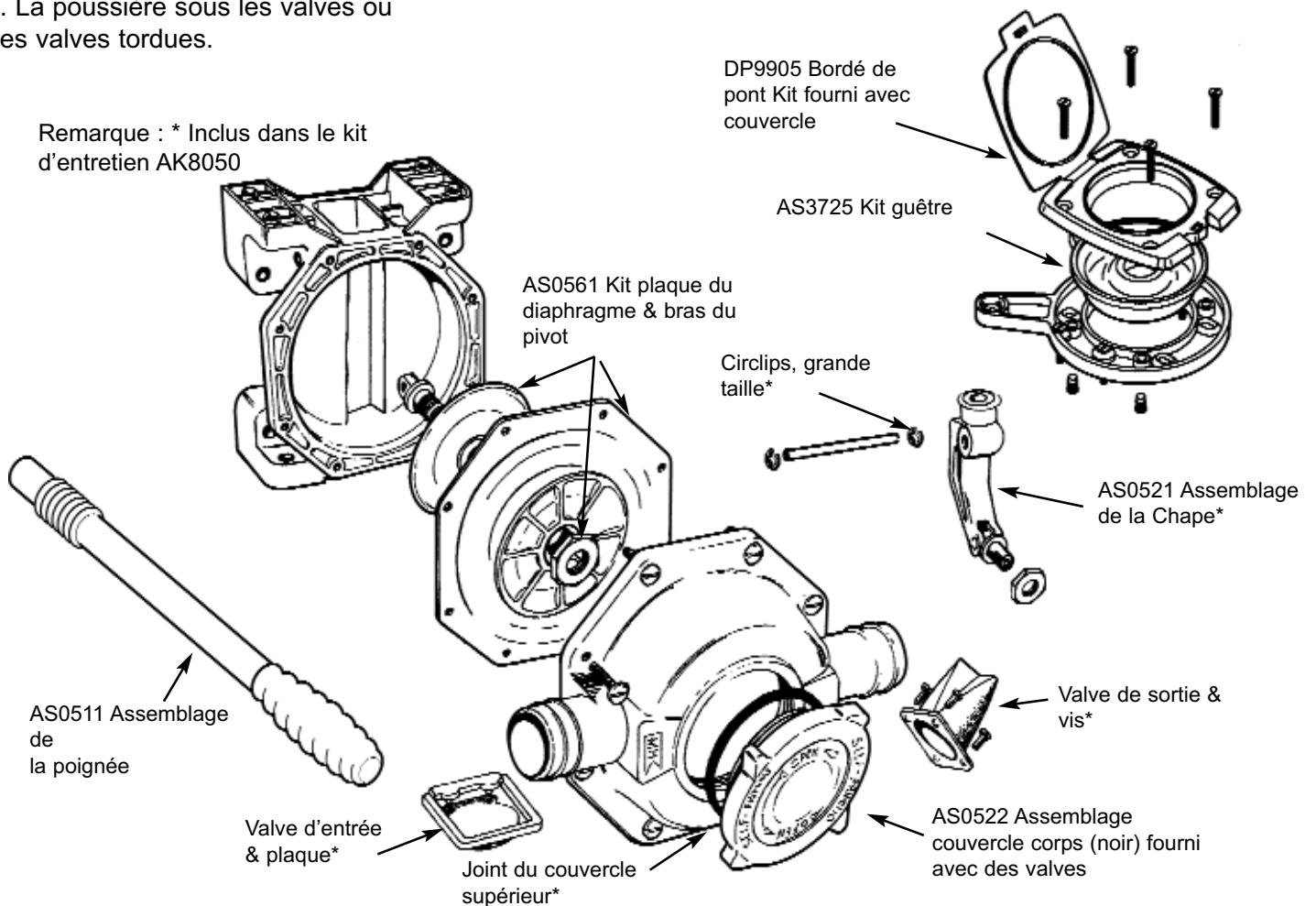
Pièce en "Y" (YP6114)

Clapet anti-retour (LV1215)

### Garantie

Les pompes de cale manuelles Whale sont garanties 5 ans (hormis les parties en caoutchouc) à partir de la date d'achat, pièces et main d'oeuvre. Si l'équipement se révèle défectueux, renvoyez-le à votre fournisseur avec la preuve et la date d'achat. Le fabricant se réserve le droit de réparer ou de remplacer l'équipement.

Le fabricant ne peut pas être tenu pour responsable des réclamations provenant d'une mauvaise installation, d'une modification non autorisée ou d'une mauvaise utilisation du produit. Les conditions mentionnées ci-dessus n'affectent en rien vos droits légaux.



### Munster Simms Engineering Ltd

2 Enterprise Road, Bangor, Irlande du Nord, BT19 7TA

Tel: +44 (0)28 9127 0531

Web: [www.whalepumps.com](http://www.whalepumps.com)

Email: [info@whalepumps.com](mailto:info@whalepumps.com)

### Whale Seaward Inc

91 Manchester Valley Road, Manchester Centre, VT 05255

Tel: 1 802 367 1091

Web: [www.whalepumps.com](http://www.whalepumps.com)

Email: [usasales@whalepumps.com](mailto:usasales@whalepumps.com)



# Whale<sup>®</sup> MK5 Universal

## **Leggere attentamente prima di installazione e utilizzo.**

### **Note per l'installatore:**

Verificare che il prodotto sia idoneo all'uso che se ne intende fare, seguire attentamente le istruzioni per il montaggio e assicurarsi che una copia sia consegnata all'utente.

### **Note per l'utilizzatore:**

Leggere attentamente le presenti istruzioni.

### **Utilizzo:**

⚠ Questa pompa deve essere utilizzata esclusivamente per lo svuotamento delle sentine di imbarcazioni.

⚠ L'impianto deve essere dotato di sifone.

⚠ Non utilizzabile per liquidi infiammabili, gasolio, agenti chimici, ecc. Adatto solo per acque di sentina.

⚠ **NOTA:** La portata della pompa di sentina potrebbe non essere sufficiente per evacuare ingenti quantità di acqua derivanti da tempeste, falle o sommergimenti

⚠ La portata della pompa dipende dal tipo di installazione oltre che dalla frequenza delle pompate. L'utilizzatore deve essere cosciente che la pompa potrebbe non essere in grado di evacuare ingenti quantità di acqua.

⚠ Se utilizzata per scopi diversi o con liquidi diversi dall'acqua, sarà esclusiva responsabilità dell'utilizzatore accertarsi della conformità.

⚠ Questa installazione e l'utilizzo devono sempre avvenire nel rispetto delle norme di sicurezza e buon senso.

## **Istruzioni per l'installazione**

1. Scegliere una posizione dove la pompa possa essere manovrata agevolmente, valutando anche l'ingombro della leva. La pompa deve sempre essere accessibile per la manutenzione. L'orientamento dei raccordi può essere modificato rispetto alla posizione originale e non deve quindi influire sulle scelte.

2. Segnare i 4 fori di fissaggio e forare. Non forare attraverso la base.

3. Fissare la pompa con viti da 6mm.

4. Collegare il tubo di aspirazione e quello di scarico, entrambi da 38 mm, assicurandoli con fascette e verificando che non ci siano strozzature o pieghe.

5. Collegare una succhiarella all'altra estremità del tubo di aspirazione. Se non possibile, accertarsi almeno che la bocca del tubo non sia bloccata.

6. Il tubo di scarico deve essere collegato ad uno scarico a mare posizionato in modo da essere sempre al di sopra della linea di galleggiamento. Possibilmente installare una saracinesca per ridurre la pressione nel sistema quando la pompa non è utilizzata.

7. Verificare tenuta dei tubi, innesco e scarico.

## **Modello sotto coperta con leva a scomparsa. Necessario kit aggiuntivo (DP9906)**

### **Istruzioni per l'installazione del kit**

1. Marcare e forare per il passaggio della leva e gli 8 fori per il fissaggio della copertura. Se non si installa la tenuta per la leva forare solo 4 punti per il fissaggio.

2. Fissare con viti da 6mm a testa svasata. 2 viti devono fissare guarnizione, coperta e pompa. 4 viti per fissare la guarnizione alla coperta e le ultime 2 per fissare la pompa alla coperta.

La guarnizione deve essere calzata sul braccio di innesto della leva.

## **Per cambiare il verso della pompa**

Rimuovere le 8 viti di fissaggio della testa, ruotare la testa nella posizione desiderata avendo cura che i fori di fissaggio corrispondano tra testa e corpo, quindi riavvitare. Non rimuovere le valvole durante questa operazione. Nelle versioni U/D e B/H MK5 per acque nere lo scarico non deve trovarsi in linea con la leva.

## **Manutenzione parti in gomma Necessario kit revisione (AK8050)**

1. Rimuovere il tappo di ispezione, il dado del braccio di innesto e la testa pompa.

2. Rimuovere la membrana e il braccio di innesto. Nel riposizionare la nuova membrana accertarsi che i dischi abbiano il bordo smussato rivolto verso la membrana.

3. Sostituire la valvola di aspirazione con il suo supporto.

4. Svitare le 4 viti di fissaggio dello scarico, rimuovere la valvola e sostituirla. Fissare con le nuove viti.

5. Riasssemblare il corpo pompa e il braccio, posizionare correttamente e avvitare le 8 viti ed il dado di tenuta del braccio di innesto.

6. Rimuovere la guarnizione del tappo di ispezione e sostituirla. Serrare il tappo con forza.

**Nota:** La valvola di scarico può essere sostituita senza smontare il corpo pompa.

**Se la pompa non innesca o non aspira, controllare:**

1. Tenuta e integrità del tubo di aspirazione
2. Integrità della membrana.
3. Pulizia e corretto posizionamento delle valvole.
4. Restringimenti del tubo di aspirazione o strozzatura all'imbocco.

**Ricambi**

Una vasta gamma di ricambi è disponibile per questo prodotto. Rivolgersi al rivenditore locale.

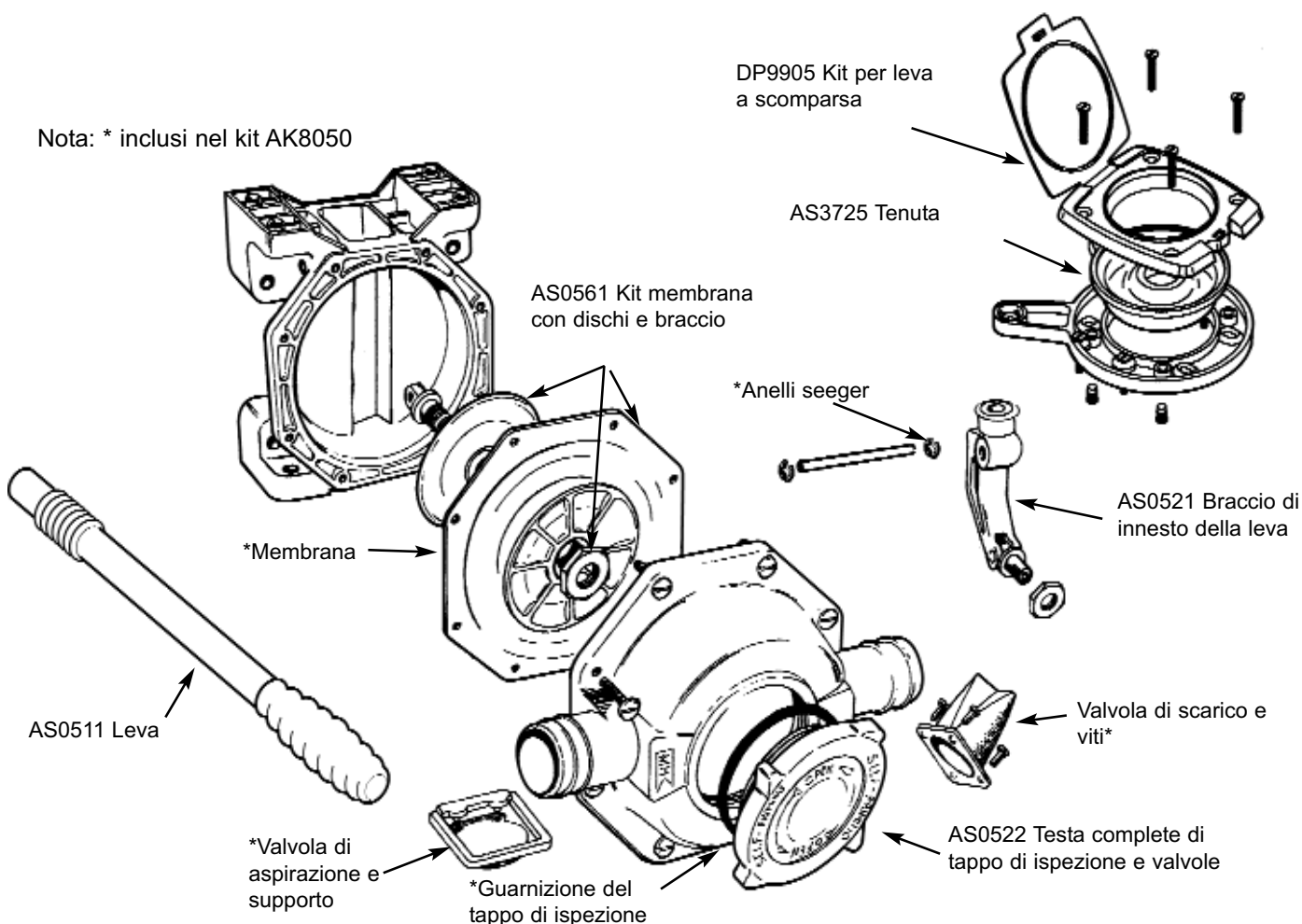
**Garanzia**

Questo prodotto Whale è coperto da una garanzia di 5 anni. Per favore, verificare le condizioni limitative per la garanzia estesa.

**Ricambi ed accessori**

- Tenuta per kit leva a scomparsa (AS3725)
- Scarico a mare per tubo da 38mm (SF5425)
- Succhiarella e filtro con innesto dall'alto (SB5865) o laterale (SB4222)
- Valvola a tre vie (DV5606)
- Gomito 90° per tubo 38 mm (EB3488)
- Raccordo a "Y" (YP6114)
- Valvola di non-ritorno in linea (LV1215)

Nota: \* inclusi nel kit AK8050



**Munster Simms Engineering Ltd**

2 Enterprise Road, Bangor, N. Ireland, BT19 7TA

Tel: +44 (0)28 9127 0531

Web: [www.whalepumps.com](http://www.whalepumps.com)

Email: [info@whalepumps.com](mailto:info@whalepumps.com)

**Whale Seaward Inc**

91 Manchester Valley Road, Manchester Centre, VT 05255

Tel: 1 802 367 1091

Web: [www.whalepumps.com](http://www.whalepumps.com)

Email: [usasales@whalepumps.com](mailto:usasales@whalepumps.com)