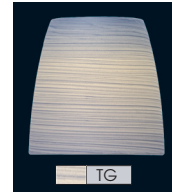


# Bootslicht

LED-Anbauleuchte R1-1  
mit integriertem Dimmer

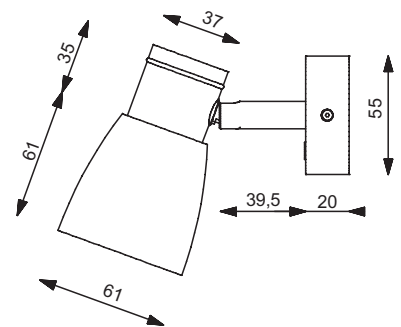


Yacht interior lighting



### LED-Anbauleuchte R1-1

- Anwendung: Raum-/ Leselicht  
 Leuchtmittel: PHILIPS High-Power LED 3 x 1 Watt, Ø Lebensdauer über 50.000 Stunden  
 Lichtausbeute: ca. 285 lm  
 Anschluss: 10-30 V DC (12 V oder 24 V Bordnetz)  
 Eigenschaften: Stufenlos über den Soft-Taster dimmbar, angenehme warmweiße Lichtfarbe, kein UV-Anteil im Licht, geringe Leistungsaufnahme.  
 Material: Messing, Aluminium, Glas  
 Oberfläche: chrom-glanz, chrom-matt oder gold-glanz, mattiertes Glas Kreide weiß, Titan grau oder Wenge braun oder weiß



**12V=24** Betriebsspannung 12 V und 24 V Gleichspannung (10 - 30 V DC)

Einsatzbereich Decke und Wand

**Dimmer inkl.** inkl. Dimmer

**90°** Schwenkbereich 90 Grad

Einsatz in Innenräumen

**Material 1 2 6** Material: Messing, Aluminium, Glas

**350°** Drehbereich 350 Grad

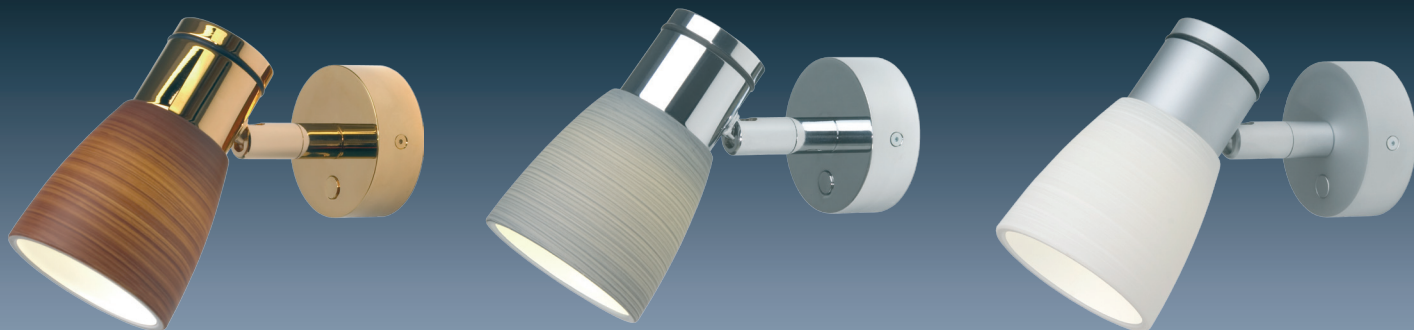
Schutzklasse drei

**285 lm** Durchschnittlich gesamter Lichtstrom 285 Lumen (lm) der verwendeten Lampen / LEDs

**incl.** inkl. LED

Montage an Möbeln, entflammbar über 200°C.

Artikel-Nummer	Bezeichnung	Ausführung	Lichtfarbe	Glasschirm
200 119 05	LED-Leuchte R1-1, 3 x 1 W	chrom-glanz	warmweiß (3000K)	Kreide weiß
200 119 07	LED-Leuchte R1-1, 3 x 1 W	chrom-matt	warmweiß (3000K)	Kreide weiß
200 119 09	LED-Leuchte R1-1, 3 x 1 W	gold-glanz	warmweiß (3000K)	Kreide weiß
200 121 05	LED-Leuchte R1-1, 3 x 1 W	chrom-glanz	warmweiß (3000K)	Titan grau
200 121 07	LED-Leuchte R1-1, 3 x 1 W	chrom-matt	warmweiß (3000K)	Titan grau
200 121 09	LED-Leuchte R1-1, 3 x 1 W	gold-glanz	warmweiß (3000K)	Titan grau
200 123 05	LED-Leuchte R1-1, 3 x 1 W	chrom-glanz	warmweiß (3000K)	Wenge braun
200 123 07	LED-Leuchte R1-1, 3 x 1 W	chrom-matt	warmweiß (3000K)	Wenge braun
200 123 09	LED-Leuchte R1-1, 3 x 1 W	gold-glanz	warmweiß (3000K)	Wenge braun
200 141 05	LED-Leuchte R1-1, 3 x 1 W	chrom-glanz	warmweiß (3000K)	weiß
200 141 07	LED-Leuchte R1-1, 3 x 1 W	chrom-matt	warmweiß (3000K)	weiß
200 141 09	LED-Leuchte R1-1, 3 x 1 W	gold-glanz	warmweiß (3000K)	weiß



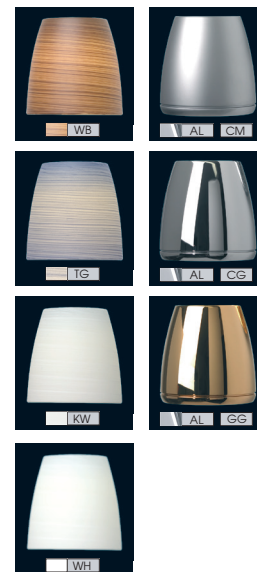
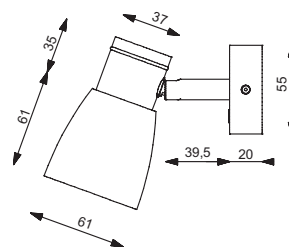
LED R1-1

## LED R1-1

- stufenlos über den integrierten Softtaster dimmbar
- angenehm warmweiße (3.000 K) High-Power LEDs 3 x 1 W
- dreh- und schwenkbar
- anschlussfertig für 10 - 30 Volt DC

## LED R1-1

- infinitely variable dimming via the integrated Soft switch
- pleasant warm white (3.000 K) High-Power LEDs 3 x 1 W
- pivoted and rotatable
- ready for 10 - 30 Volt DC

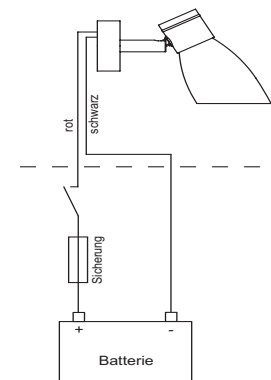
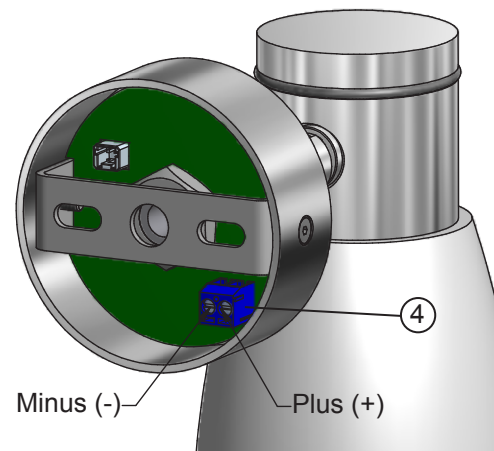
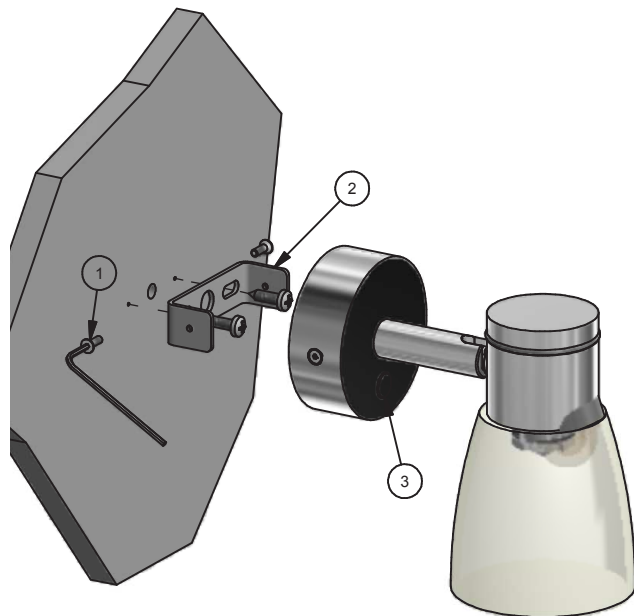




Technical details :	R1 / R1-1 / R1-2	R2 / R2-1	R4	R5	Flex01 / Flex01-1	Flex02	Flex04 / Flex04-1
Farbtemperatur / Colour Temp:	3.000 Kelvin (warm white)	3.000 Kelvin (warm white)	3.000 Kelvin (warm white)	3.000 Kelvin (warm white)	3.000 Kelvin (warm white)	3.000 Kelvin (warm white)	3.000 Kelvin (warm white)
zulässige Betriebstemperatur / allowable operating Temp:	-10°C...+50°C	-10°C...+50°C	-10°C...+50°C	-10°C...+50°C	-10°C...+50°C	-10°C...+50°C	-10°C...+50°C
Spannung / operating Voltage:	DC 10-30V	DC 10-30V	DC 10-30V	DC 10-30V	DC 10-30V	DC 10-30V	DC 10-30V
Strom / Current Consumption:	0,25 A @ 12V / 0,125 A @ 24V	0,46 A @ 12V / 0,23 A @ 24V	0,23 A @ 12V / 0,12 A @ 24V	0,23 A @ 12V / 0,12 A @ 24V	0,23 A @ 12V / 0,12 A @ 24V	0,23 A @ 12V / 0,12 A @ 24V	0,25 A @ 12V / 0,125 A @ 24V
Leistung / Power Consumption:	max. 3 W	max. 6 W	max. 2,7 W	max. 2,7 W	max. 2,7 W	max. 2,7 W	max. 3 W



Technical details :	Flex07 / 07-1	W1-1 / W1-2	W2	ENYA	NELE / CORA	JANA	NOVA
Farbtemperatur / Colour Temp:	3.000 Kelvin (warm white)	3.000 Kelvin (warm white)	3.000 Kelvin (warm white)	3.000 Kelvin (warm white)	3.000 Kelvin (warm white)	3.000 Kelvin (warm white)	3.000 Kelvin (warm white)
zulässige Betriebstemperatur / allowable operating Temp:	-10°C...+50°C	-10°C...+50°C	-10°C...+50°C	-10°C...+50°C	-10°C...+50°C	-10°C...+50°C	-10°C...+50°C
Spannung / operating Voltage:	DC 10-30V	DC 10-30V	DC 10-30V	DC 10-30V	DC 10-30V	DC 10-30V	DC 10-30V
Strom / Current Consumption:	0,25 A @ 12V / 0,125 A @ 24V	0,25 A @ 12V / 0,125 A @ 24V	0,44 A @ 12V / 0,235 A @ 24V	0,46 A @ 12V / 0,24 A @ 24V	0,46 A @ 12V / 0,24 A @ 24V	0,46 A @ 12V / 0,24 A @ 24V	0,46 A @ 12V / 0,24 A @ 24V
Leistung / Power Consumption:	max. 3 W	max. 3 W	max. 5,5 W	max. 6 W	max. 6 W	max. 6 W	max. 6 W



**prebit®**  
Made in Germany

Montage- und Bedienungsanleitung  
Installation and User Guide  
Montage- en bedieningsinstructie  
Instructions d'installation et d'exploitation

<b>R1</b>	<b>R2</b>	<b>R4</b>
<b>R5</b>	<b>Flex01</b>	<b>Flex02</b>
<b>Flex04</b>	<b>Flex07</b>	<b>W1</b>
<b>W2</b>	<b>NELE</b>	<b>CORA</b>
<b>JANA</b>	<b>ENYA</b>	<b>NOVA</b>

**prebit GmbH**  
Industriestr. 21  
53359 Rheinbach  
Germany

Tel.: +49 (0)2226 89228-0

info@prebit.de  
www.prebit.de



13.04 (GB) (NL) (FR) (PL) (ES)

Sehr geehrte Kundin, sehr geehrter Kunde, mit dem Kauf eines prebit-Produktes haben Sie eine sehr gute Entscheidung getroffen, für die wir Ihnen danken. Bitte beachten Sie die nationalen Installations- und Unfallverhütungsvorschriften.

#### Anbau

Wenn Sie die beiden seitlichen Befestigungsschrauben ① lösen, kann die Wandhalterung ② von der Leuchte getrennt und an der Wand angebracht werden. Schließen Sie nun an der Klemme ③ der Leuchte die Gleichstromspannungsquelle (10-30V) an. Abschließend können Sie die Leuchte wieder an der Wandhalterung befestigen. **ACHTUNG:** prebit-Leuchten verfügen zwar über einen Verpolungsschutz, bitte achten Sie dennoch auf die richtige Polarität! (siehe Platinaufdruck!)

#### Bedienung

Zum Ein- und Ausschalten der Leuchte den Taster ③ kurz drücken. Längeres Drücken bei eingeschalteter Leuchte regelt die Helligkeit bis zum Maximum (100%) oder Minimum (10%). Dann bleibt der Dimmer stehen, bis Sie ihn erneut betätigen. Wenn Sie die Dimmrichtung ändern möchten, lassen Sie die Taste kurz los und drücken innerhalb von einer Sekunde erneut. Die Leuchte speichert automatisch ihren letzten Zustand und schaltet sich beim nächsten Mal genau so wieder ein.

#### Reinigung

Die Optik Ihrer prebit-Leuchte kann dauerhaft bewahrt werden, wenn Sie die Oberflächen zweimal in der Saison von möglichen Ablagerungen befreien. Vor jeder Reinigung die Leuchte bitte unbedingt spannungsfrei schalten! Idealerweise verwenden Sie ein weiches Tuch, das mit Wasser angefeuchtet wurde. Bitte nehmen Sie keine Reinigungs- oder Scheuermittel!

#### Konformitätserklärung

Hiermit erklärt die Firma prebit GmbH, dass sich alle prebit-Leuchten in Übereinstimmung mit den grundlegenden Anforderungen der europäischen Richtlinie für elektromagnetische Verträglichkeit (89/336/EWG) befinden.

#### Allgemeine Sicherheitshinweise

- Montage und Anschluss der Leuchte nur durch Fachpersonal.
- Leuchte nicht für Feuchtraum geeignet.
- Leuchte vor allen Arbeiten (z.B. Reinigung) spannungsfrei schalten.
- Leuchte arbeitet mit Gleichstrom (DC). Auf richtige Polung der Anschlüsse (+/-) achten.
- Kein Garantieanspruch bei eigenmächtigen Veränderungen und/oder unsachgemäßer Benutzung!

#### Garantie

Die Garantiezeit beträgt drei Jahre und umfasst notwendige Ersatzteile sowie die Arbeitszeit für deren Einbau in die Leuchte selbst. Kosten für Aus- und Einbau der Leuchte sind nicht Bestandteil der Garantie.

#### Haftungsausschluss

prebit garantiert für eine einwandfreie Beschaffenheit und Funktion der eigenen Produkte. Eine Garantie oder Haftung für indirekte oder weiterführende Schäden wird jedoch abgelehnt. Diese Anleitung wurde nach bestem Wissen und Gewissen erstellt. Es kann jedoch nicht für Fehler und daraus resultierende Schäden gehaftet werden.

Dear Customer,

In purchasing this prebit product, you have made a very good decision for which we would like to thank you. Please observe national guidance and accident prevention provisions.

#### Mounting

Loosen the two side fastening screws ① and remove the light from the wall mount ②. Fix the wall mount to the wall and connect the terminal block ③ of the light to the direct current 10-30V. Reassemble the light following the above steps in reverse. **PLEASE NOTE!** prebit lights do indeed have a reverse polarity protection, but nevertheless take care that correct polarity is observed: (see the imprint on the board!)

#### Operation

To switch the light on or off press the push-button switch ③ briefly. Brightness can be adjusted by holding down the switch. To reverse the dimming phase release the switch briefly and press again within one second. The LED light can be dimmed to a minimum (10%) or pushed to maximum bright-ness (100%), and will remain at that respective level. The light keeps this brightness until the next change.

#### Cleaning

Before cleaning disconnect the light from the power supply. Only clean with a slightly wet, soft cloth. The use of water for wetting the cloth is recommended. Please do not use any cleaning or abrasive solutions!

#### Declaration of Conformity

prebit GmbH hereby declares that all prebit-lights complies with the fundamental requirements of the European Directive on Electromagnetic Compatibility (89/336/EEC).

#### General Safety Instructions

- Installation and connection by a technician only.
- Light not suitable for use in wet areas.
- Disconnect light from mains supply before beginning any work (e.g. cleaning)!
- Light works with DC, observe correct polarisation (+/-) of connections.
- Warranty expires in case of improper maintenance and/or incorrect use!

#### Guarantee

The guarantee period is three years and includes necessary replacement parts as well as installing them in the light. Costs of dismounting/re-mounting the light are not included in the guarantee.

#### Disclaimer

prebit guarantees that its own products are manufactured and function properly. This excludes any guarantee or liability for indirect or extended damages. These instructions were written to the best of our knowledge and ability. No liability can be accepted for mistakes made and damages resulting from mistakes made.

Geachte klant,

Wij danken u hartelijk voor het aanschaffen van een prebit-product. Hiermee heeft u een uitstekend lamp in huis gehaald. Bij de montage moeten de nationale installatievoorschriften en de voorschriften ter voorkoming van ongevallen in acht genomen worden.

#### Montage

Als u beide zijdelinge bevestigingsschroeven ① loosdraait, kan de lamp van de houder ② gehaald en op de wand aangebracht worden. Dan de terminal ③ an de lamp op de gelijkstroomspanning van 10-30 V aansluiten. Nu kunt u de lamp weer aan de wandhouder bevestigen. **LET OP!** prebit-lampen zijn weliswaar beschermd tegen verwisseling van de polen, maar let toch op de juiste polariteit: (zie label aan board!)

#### Bediening

Voor het in- resp. uitschakelen van de lamp 1x kort op de toets ③ drukken. Door bij ingeschakelde lamp langer te drukken kan de helderheid tot maximum (100%) of minimum (10%) ingesteld worden. Dan blijft de dimmer staan totdat u opnieuw op de toets drukt. Als u de dimrichting wilt veranderen moet u de toets even loslaten en dan binnen 1 seconde opnieuw drukken. De lamp slaat de laatst ingeschakelde toestand automatisch op en brandt bij de volgende keer met dezelfde helderheid.

#### Reiniging

Uw lampen behouden hun fraaie uiterlijk als de oppervlakken twee keer per seizoen afgestoft en gereinigd worden. Vóór het reinigen moet de lamp stroomloos gemaakt worden. Gebruik voor de reiniging een zacht doekje dat met water een beetje vochtig gemaakt is. Gebruik voor de reiniging geen schoonmaak- of schuurmiddelen!

#### Conformiteitsverklaring

Hiermee verklaart de firma prebit GmbH, dat alle prebit-lamps overeenkomst met de principieel eisen van de Europese richtlijnen voor elektromagnetische verdraagzaamheid (89/336/EWG).

#### Algemene veiligheidsinformatie

- Montage en aansluiting alleen door vakkundig personeel.
- De lamp is niet geschikt voor gebruik in vochtige ruimten.
- Voordat aan de lamp gewerkt wordt (bijv. reiniging), moet deze stroomloos gemaakt worden!
- De lamp werkt op gelijkstroom (DC): let op de juiste polariteit van de aansluitingen (plus/min).
- De garantie vervalt bij zelf uitgevoerde veranderingen en/of onvakkundig gebruik!

#### Garantie

De garantie-tijd bedraagt drie jaar en omvat de noodzakelijke reserve-onderdelen alsmede de arbeidsuren voor de inbouw in de lamp zelf. Kosten voor het uit- resp. inbouwen van de lamp zijn geen onderdeel van de garantie.

#### Uitsluiting van de aansprakelijkheid

prebit garandeert een foutloze kwaliteit en functie van de eigen producten. Een garantie of aansprakelijkheid voor indirecte of verdergaande schade wordt echter uitgesloten. Deze instructie werd opgesteld naar eer en geweten. Wij zijn echter niet aansprakelijk voor fouten en daaruit resulterende schade.

Chère cliente, cher client,

En choisissant un produit prebit, vous avez choisi un produit d'une qualité exceptionnelle, ce dont nous vous remercions vivement. Veuillez prendre en compte les réglementations nationales relatives à l'installation et à la prévention des accidents!

#### Montage

Si vous enlevez les deux vis fixant le côté ①, le mur peut être séparé du support de lampe ② et attaché au mur. Maintenez, connectez terminal ③ à la lampe de la source de tension DC (10-30V) pour. Enfin, vous pouvez joindre la lumière vers le support mural. **ATTENTION:** les lampes prebit disposent d'une protection contre l'inversion des polarités, veillez cependant à la bonne polarité des câbles : (voir l'étiquette à bord!)

#### Fonctionnement

Pour éteindre la lumière et brièvement sur la touche ③. Un appui long permet de régler la lampe est allumée à la luminosité maximale (100%) ou minimale (10%). Puis gradateur reste là jusqu'à ce que vous appuyez à nouveau. Si vous voulez changer la direction de gradation, vous relâchez le bouton brièvement et appuyez de nouveau en une seconde. La lampe va automatiquement sauvegarder son dernier état et la prochaine fois on tourne en arrière de la même façon.

#### Nettoyage

Vous pouvez conserver l'optique de votre lampe prebit de manière durable en nettoyant les surfaces deux fois dans la saison afin d'éliminer les dépôts éventuels. Avant tout nettoyage, il est impératif d'éteindre la lampe! Un nettoyage idéal se fait à l'aide d'un chiffon humidifié avec de l'eau distillée. N'utilisez aucun produit nettoyant ou abrasif!

#### Déclaration de conformité

La société prebit GmbH confirme par la présente que tous les feux prebit lampes sont conformes à la réglementation européenne sur la compatibilité électromagnétique (89/336/CEE).

#### Consignes générales de sécurité

- Montage et installation de la lampe uniquement par du personnel qualifié.
- Lampe non adaptée aux pièces humides.
- Éteindre la lampe avant toute manipulation (ex. nettoyage).
- La lampe ne peut être connectée qu'au courant continu (CC). Faire attention à la polarité (+/-) lors de la connexion.
- La garantie n'est pas valide dans le cas de modifications sans accord préalable et/ou d'une utilisation non-conforme!

#### Garantie

La garantie est valable trois ans et inclut les pièces de rechange nécessaires ainsi que le temps de travail pour le montage de celles-ci dans la lampe. La garantie ne comprend pas les coûts de montage et de démontage de la lampe.

#### Clause de non responsabilité

La société prebit garantit la qualité et la fonctionnalité irréprochables de ses propres produits. Elle ne donne aucune garantie et décline toute responsabilité pour des dommages indirects ou en résultant. Cette notice d'utilisation a été établie en toute conscience. La société prebit décline ainsi toute responsabilité pour toute erreur et les dommages qui en résulteraient.

Gentile Cliente,

Per l'acquisto di questo prodotto prebit, hai preso una decisione molto buona per i quali vorremmo ringraziarvi. Vi preghiamo di leggere attentamente le seguenti **istruzioni per l'installazione ed uso** in maniera di evitare danni a prodotti e/o persone.

#### Montaggio

Svitando le due viti esagonali ① sul lato della basetta ② mediante la chiave a brugola in dotazione si può staccare il supporto della basetta ed avitarlo adeguatamente nella sua posizione finale. Dopodiché si possono collegare i due fili della lampada ③ alla sua fonte di corrente continua (10-30V) per poi avvitare la basetta al supporto.

**Attenzione:** Le lampade della Prebit dispongono di una protezione per l'inversione di polarità e funzionano solo correttamente se vengono collegate in maniera corretta. (Vedi polarità sul circuito stampato)

#### Funzionamento

Per accendere o spegnere la lampada basta un breve tocco del pulsante ③. Tenendo premuto il pulsante si può attuare il dimmer fino alla massima intensità (100%) oppure la minima intensità (10%) della luce. Per invertire il dimmer bisogna rilasciare il pulsante ed attuarlo nuovamente entro un secondo. L'elettronica della lampada Prebit memorizza l'ultima posizione del dimmer e dopo lo spegnimento si riaccende nella stessa posizione di prima.

#### Manutenzione e pulizia

La bellezza delle lampade Prebit può essere facilmente conservata al lungo se vengono 2-3-volte all' anno con un morbido panno inumidito. Non usare prodotti aggressivi o graffianti. La Prebit raccomanda acqua demineralizzata per la pulizia esterna delle lampade. **Attenzione:** Prima di ogni intervento assicurarsi che l'alimentazione sia interrotta.

#### Dichiarazione di conformità

La Prebit GmbH dichiara con la presente che tutte le lampade Prebit corrispondono con le esigenze della normativa europea 89/336/EWG.

#### Consigli generali sulla sicurezza

- Montaggio e collegamento deve essere eseguito da professionisti del settore.
- Questo modello non è idoneo per ambienti umidi/esterni.
- Prima di qualsiasi intervento assicurarsi che l'alimentazione della lampada sia interrotta.
- Questa lampada funziona con la corrente continua (DC). Assicurarsi della giusta alimentazione.
- In caso di modifica e/o uso non idoneo scade ogni tipo di garanzia!

#### Garanzia

La durata della garanzia è di 3(tre) anni e comprende sia ricambi necessari che la manodopera presso un concessionario prebit. Eventuali spese di spedizione, smontaggio e montaggio sono a carico del cliente.

#### Esclusioni

La Prebit garantisce il perfetto stato e funzionamento dei prodotti e declina ogni responsabilità per danni materiali e corporali causati dai propri prodotti. Le presenti istruzioni sono state redatte in buona fede, pertanto decliniamo ogni responsabilità da attribuire ad errori di trascrizione e stampa.

Szanowni Państwo, drogi kliencie, Kupując ten produkt prebit, dokonane o bardzo dobra decyzja, dla których chcielibyśmy podziękować. Zwróć uwagę na obowiązujące w Twoim kraju przepisy dotyczące zapobieganiu wypadkom.

#### Montaż

Poluzuj dwie boczne śrubki montażowe ① i zdejmij lamkę z uchwyty ściennego ②. Zamontuj uchwyt na ścianie i podłącz lampkę bezpośrednio do źródła zasilania (10-30V). Zamontuj lampkę ③ wykonując powyższe czynności w odwrotnej kolejności. **UWAGA!** Lampy Prebit są zabezpieczone na wypadek odwrócenia polaryzacji zasilania, niemniej dla prawidłowego funkcjonowania ważne jest aby była ona prawidłowa (sprawdź instalację/instrukcję na pokladzie)

#### Użytkowanie

Aby włączyć lub wyłączyć lampkę, wciśnij krótko przycisk ③. Jasność światła może być regulowana poprzez przytrzymanie przycisku. Aby zmienić „kierunek” regulacji (rozjaśnianie/ściemnianie) należy pociśnąć przycisk i ponownie go wciśnąć w ciągu 1 sekundy. Światło emitowane przez diody LED może być ściemnione do minimum (10%) lub rozjaśnione do maksimum (100%). Lampa zapamięta ustawienie jasności aż do następnej zmiany.

#### Czyszczenie

Przed czyszczeniem odłącz lampkę od źródła zasilania. Czyść tylko delikatną, lekko zwilżoną ściereczką. Do zwilżenia ściereczki należy używać wyłącznie czystej wody. Nie używać żadnych detergentów ani rozpuszczalników!

#### Deklaracja Zgodności

Prebit GmbH niniejszym deklaruje, że wszystkie lampy prebit spełniają podstawowe wymogi Europejskiej Dyrektywy o Kompatybilności Elektromagnetycznej (89/336/EEC).

#### Podstawowe zasady bezpieczeństwa

- Instalacja i podłączenie powinno zostać wykonane przez specjalistę.
- Lampy nie są przystosowane do użytkowania w miejscach, gdzie występuje duża wilgotność.
- Odłączaj źródło zasilania przed rozpoczęciem jakichkolwiek prac (n.p. czyszczenia).
- Lampy muszą być zasilane prądem stałym (DC), sprawdź poprawność podłączenia pod kątem polaryzacji (+/-).
- Gwarancja traci ważność w przypadku niewłaściwej obsługi lub użytkowania niezgodnego z przeznaczeniem.

#### Gwarancja

Okres gwarancji trwa trzy lata i obejmuje zarówno dostarczenie niezbędnych części zamiennych, jak i ich wymianę. Gwarancja nie obejmuje demontażu oraz ponownego montażu lampki.

#### Zastrzeżenia

Lampy prebit gwarantuje, że jego produkty w chwili opuszczenia fabryki funkcjonują prawidłowo. Wyłącza to jakkolwiek odpowiedzialność za pośrednie lub późniejsze uszkodzenia. Powyższe instrukcje zostały spisane w dobrej wierze i zgodnie z naszą wiedzą i doświadczeniem. Prebit nie ponosi odpowiedzialności za błędy montażu i użytkowania oraz wynikające z nich uszkodzenia.

Estimado cliente, cliente mío, Con la compra de este producto prebit, ha hecho una muy buena decisión para la que nos gustaría darle las gracias. Lea detenidamente el reglamento nacional sobre montaje y prevención de accidentes.

#### Montaje

Afloje los dos tornillos de sujeción laterales ① y separe la lámpara del soporte de pared ②. Fije este a la pared y conecte la lámpara ③ a la corriente directa (10-30V). Por último, vuelva a acoplar la lámpara en el soporte de pared. **ATENCIÓN:** Aunque las luces prebit incorporan un circuito de protección contra inversiones de polaridad, asegúrese de respetar la polaridad indicada en la placa base.

#### Funcionamiento

Para encender y apagar la lámpara, pulse brevemente el dimmer ③. Manténgalo pulsado durante más tiempo para regular la intensidad de la luz. La luminosidad máxima es 100% y la mínima 10%. Una vez haya ajustado la intensidad de la luz, esta se mantendrá hasta que vuelva a regularla. Cuando desee cambiar la intensidad, suelte el dimmer durante un segundo y vuelva a pulsarlo.

#### Limpieza

Desconecte la luz de la corriente antes de limpiarla. Limpie la superficie con un paño humedecido con agua. No utilice nunca detergentes ni productos abrasivos.

#### Limpieza

Desconecte la luz de la corriente antes de limpiarla. Limpie la superficie con un paño humedecido con agua. No utilice nunca detergentes ni productos abrasivos.

#### Declaración de conformidad

prebit GmbH declara que todas sus luces cumplen los requisitos esenciales de la Directiva Europea de Compatibilidad Electromagnética (89/336/EEC).

#### Instrucciones generales de seguridad

- La instalación y la conexión solo debe llevarla a cabo un técnico.
- Luz no adecuada para zonas con humedad.
- Desconecte siempre la luz de la corriente antes de llevar a cabo cualquier labor de reparación, limpieza, etc.
- La luz funciona con corriente directa. Compruebe que la polarización (+/-) de las conexiones es la correcta.
- La garantía expira en caso de mantenimiento indebido o uso incorrecto de la luz.

#### Garantía

prebit concede a estas luces una garantía de TRES AÑOS. El período de garantía cubre el reemplazo e instalación de las piezas necesarias. Quedan excluidos de esta garantía los gastos derivados del montaje/desmontaje de la luz.

#### Descargo de responsabilidad

prebit garantiza la calidad y el correcto funcionamiento de todos sus productos. Esto excluye toda garantía y cualquier responsabilidad por daños indirectos y consecuenciales. Estas instrucciones se han escrito con la mayor rigurosidad y precisión posibles. No obstante, prebit no asume ninguna responsabilidad por los errores o inexactitudes que pudieran contener, así como tampoco se hace responsable de los daños que pudieran derivarse de los mismos.