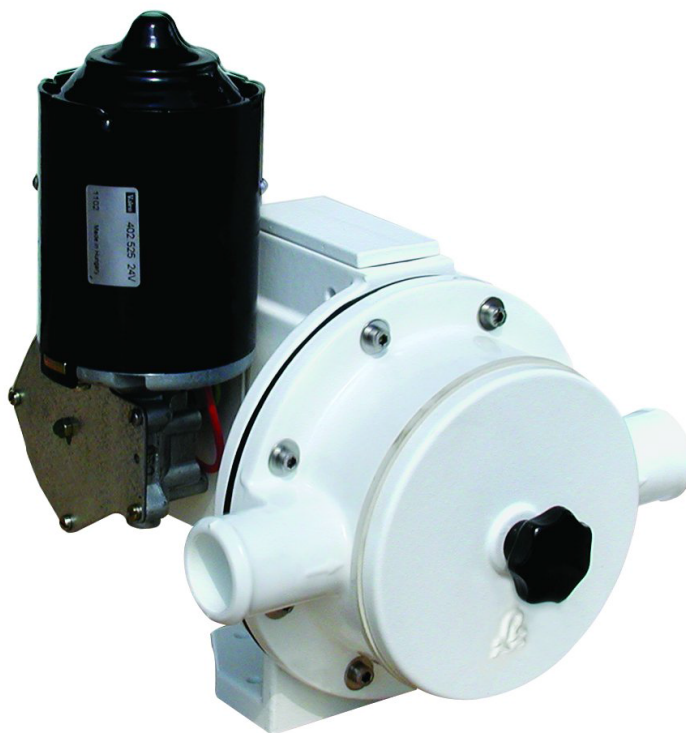


**Membranpumpe M 50 E**  
**Diaphragm Pump M 50 E**

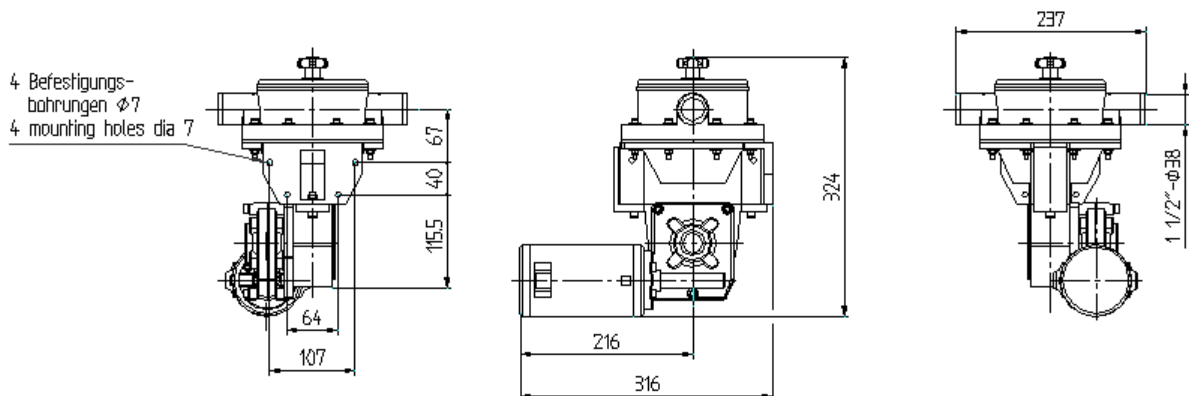


**Einbau – Bedienung – Wartung**  
**Installation – Operation - Maintenance**

Seite 1 von 11

# Einbau – Bedienung - Wartung Installation – Operation - Maintenance

<b>Membranpumpe M 50 E</b>	<b>Diaphragm Pump M 50 E</b>																																
<p><b>1. Allgemeines</b></p> <p>Sie haben mit der Membranpumpe M 50 E ein Qualitätsprodukt aus dem Hause Rheinstrom erworben. Die Verwendung sinnvoll ausgesuchter, hochwertiger Materialien für alle Bauteile garantiert Ihnen einen störungsfreien Betrieb über Jahre.</p> <p>Die Pumpe M 50 E ist eine selbstansaugende Membranpumpe und wurde speziell von uns für den Einsatz als Lenzpumpe für Boote mittlerer Größe entwickelt. Auf Grund der besonderen Konstruktion ist dieser Pumpentyp unempfindlich gegen Verstopfen und bei Bedarf sehr schnell zu reinigen. Sie ist wahlweise in Bronze oder in Aluminium mit einer hochverschleißfesten Beschichtung erhältlich und somit sehr gut gegen Korrosion geschützt. Die Membranpumpe M 50 E kann in jeder beliebigen Lage montiert werden.</p> <p><b>2. Technische Daten</b></p> <table style="width: 100%; border: none;"> <tr> <td style="width: 50%;">Förderleistung</td> <td>40 l/min.</td> </tr> <tr> <td>Förderhöhe</td> <td>10 m</td> </tr> <tr> <td>Saughöhe</td> <td>3,5 m</td> </tr> <tr> <td>Schlauchanschluss</td> <td>1 1/2" – Tülle</td> </tr> <tr> <td>Gewicht</td> <td>8 kg Al/11,5 kg Bronze</td> </tr> <tr> <td>Motorleistung</td> <td>0,11 kW</td> </tr> <tr> <td>Betriebsspannung</td> <td>12 VDC oder 24 VDC</td> </tr> <tr> <td>Einschaltdauer</td> <td>1 – 2 Stunden</td> </tr> </table>	Förderleistung	40 l/min.	Förderhöhe	10 m	Saughöhe	3,5 m	Schlauchanschluss	1 1/2" – Tülle	Gewicht	8 kg Al/11,5 kg Bronze	Motorleistung	0,11 kW	Betriebsspannung	12 VDC oder 24 VDC	Einschaltdauer	1 – 2 Stunden	<p><b>1. General</b></p> <p>The diaphragm pump M 50 E is a quality product of the Rheinstrom-Pumpenfabrik. By using sensible materials with high quality for all parts the diaphragm pump M 50 E guarantee a trouble free operation over many years.</p> <p>The pump M 50 E is a self-sucking diaphragm pump and was especially designed as a water and bilge pump for medium sized boats. Due to the special design this type of pump is insensitively against clogging and on demand easy and quick to clean. The pump is available in casted bronze or in aluminium, prepared with a high abrasive resistant coating and therefore well protected against corrosion. The diaphragm pump M 50 E can be mounted in every possible position.</p> <p><b>2. technical data</b></p> <table style="width: 100%; border: none;"> <tr> <td style="width: 50%;">capacity</td> <td>40 ltrs./min.</td> </tr> <tr> <td>pressure height</td> <td>10 m</td> </tr> <tr> <td>suction height</td> <td>3,5 m</td> </tr> <tr> <td>hose connection</td> <td>1 1/2" – hose connector</td> </tr> <tr> <td>weight</td> <td>8 kg Al/11,5 kg bronze</td> </tr> <tr> <td>motor power</td> <td>0,11 kW</td> </tr> <tr> <td>operating voltage</td> <td>12 VDC or 24 VDC</td> </tr> <tr> <td>operating time</td> <td>1 – 2 hours</td> </tr> </table>	capacity	40 ltrs./min.	pressure height	10 m	suction height	3,5 m	hose connection	1 1/2" – hose connector	weight	8 kg Al/11,5 kg bronze	motor power	0,11 kW	operating voltage	12 VDC or 24 VDC	operating time	1 – 2 hours
Förderleistung	40 l/min.																																
Förderhöhe	10 m																																
Saughöhe	3,5 m																																
Schlauchanschluss	1 1/2" – Tülle																																
Gewicht	8 kg Al/11,5 kg Bronze																																
Motorleistung	0,11 kW																																
Betriebsspannung	12 VDC oder 24 VDC																																
Einschaltdauer	1 – 2 Stunden																																
capacity	40 ltrs./min.																																
pressure height	10 m																																
suction height	3,5 m																																
hose connection	1 1/2" – hose connector																																
weight	8 kg Al/11,5 kg bronze																																
motor power	0,11 kW																																
operating voltage	12 VDC or 24 VDC																																
operating time	1 – 2 hours																																



**3. Einbau****3.1 Allgemeine Einbauanweisungen**

Die Membranpumpe M 50 E kann in jeder beliebigen Einbaulage montiert und kann somit am Einbauort der Pumpe den Gegebenheiten an Bord optimal angepasst werden.

Bei Montage der Pumpe in Räumen, welche **explosive Dämpfe und Gase** enthalten können, ist darauf zu achten, dass diese Räume **belüftet** sein müssen. Hierzu gehören Räume mit fremdgezündeten Motoren und Kraftstofftanks, sowie Räume mit Flüssiggas-Systemen. Eine ausreichende Belüftung ist gewährleistet, wenn diese Räume eine offene Fläche von 0,34 m<sup>2</sup> je Kubikmeter Raumvolumen zur freien Atmosphäre besitzen. Bei **Nichtbeachtung** besteht **Explosionsgefahr**.



**Lebensgefahr!!!**

**Räume, die explosive Dämpfe und Gase  
enthalten können, müssen belüftet sein !!!  
EXPLOSIONSGEFAHR !!!**

**3. Installation****3.1 general installation instructions**

The diaphragm pump M 50 E can be mounted in every possible position. Due to that the mounting position of the pump can be adapted to the mounting area on board.

When installing the pump inside of rooms, which can contain **explosive atmospheres**, take care, that these rooms has to be **ventilated**. These rooms are rooms with spark ignition engines and petrol tanks, as well as rooms with liquid gas systems. A sufficient venting is given, when these rooms have an open area of 0,34 m<sup>2</sup> per cubic meter room volume to the outer, free atmosphere. **Disregarding** of these advise may result in **danger of explosion**.



**Danger of Life!!!**

**Rooms, containing explosive atmospheres  
have to be vented !!!  
DANGER OF EXPLOSION !!!**

Bei einem Einbau der Pumpe unterhalb der Wasserlinie und einem Außenbordanschluss der ebenfalls unter der Wasserlinie liegt, **muss** eine zusätzliche **Sicherheitsmaßnahme** gegen das Eindringen von Wasser getroffen werden. Diese besteht darin, dass die Druckleitung der Pumpe in Form eines **belüfteten** „Schwanenhalses“ mindestens 500 mm über die Wasserlinie geführt wird. Der Schlauch müssen **belüftbar** sein, um den **Saughebeeffect** (Syphoneffekt) zu **verhindern** Bordwandseitig **muss** ein Außenbordanschluss mit Seeventil der Größe 1 ½“ ( 38 mm) montiert werden.



**Warnung!!!**

**Jeder Außenbordanschluss unterhalb der Wasserlinie ist eine potentielle Gefahrenquelle. Zu Ihrer und der Sicherheit Ihres Schiffes sollte der Einbau dieser Membranpumpe nur durch eine qualifizierte Fachkraft erfolgen !!!**

When installing the pump and an outboard outlet below the water level **you have to take care about an additional safety installation** to prevent against water incoming from outboard. The pressure line has to be installed in form of a **vented** “swan neck” or a loop. The height of the loop has to be installed in minimum 500 mm above the water level. The pipework must be **vented** to **prevent siphoning**. An outboard outlet with seacock with a diameter of 1 ½” ( 38 mm) **has to be** installed in the hull of the ship.



**Warning!!!**

**Every through hull connection below the waterline is a potential risk. For your safety and for the safety of your ship the installation of the diaphragm pump should be done by a qualified and special trained person !!!**

Das Seeventil muss aus Sicherheitsgründen so montiert werden, dass jederzeit eine gute schnelle Zugänglichkeit möglich ist.



**Lebensgefahr!!!**

**Bei hohem Wellengang, starker Krängung oder Verlassen des Bootes müssen alle Seeventile unterhalb der Wasserlinie geschlossen werden. Bei Nichtbeachtung besteht Lebensgefahr durch Sinken des Bootes, welches durch eindringendes Wasser verursacht wird !!!**

### 3.2 Montage der Pumpe

Wählen Sie den Einbauort so aus, dass genügend Freiraum zur Montage der Schläuche und zur Wartung der Pumpe gegeben ist. Die Membranpumpe M 50 E kann in jeder beliebigen Einbaulage montiert werden. Falls es notwendig ist, kann das Pumpengehäuse durch Lösen der acht Befestigungsschrauben in 45° Schritten gedreht werden. Zur Befestigung der Pumpe benötigen Sie 4 Schrauben M6 mit einer Länge passend zur Dicke des Befestigungsflansches der Pumpe und der Gegenschraubfläche, 4 selbstsichernde Muttern M6 oder alternativ 4 Muttern M6 und flüssigen Gewindekleber, sowie 8 Unterlegscheiben passend für Gewinde M6.

For safety reasons the seacock has to be mounted in such a way that a good and fast operating is possible.



**Danger of Life!!!**

**All seacocks below the water line has to be closed when going ashore, during high waves and strong heeling. When disregarding this order water may flood inside and the boat may sink which may result in loss of life !!!**

### 3.2. Installation of the pump

Select a location that will give sufficient clearance for the installation of the hoses and maintenance of the pump. The diaphragm pump M 50 E can be mounted in every possible position. If necessary the housing of the pump can be turned in 45° steps by loosing the mounting screws. For the installation of the pump you will need 4 screws M6 with a length according to the thickness of the mounting flange of the pump and the mounting surface, 4 self-locking nuts M6 or nuts M6 and liquid nut-locking compound, as well 8 washers suitable for M6. Place the pump on to the selected position and mark the positions for the 4 bolt holes on the mounting surface.

Positionieren Sie die Pumpe an der ausgewählten Stelle und markieren Sie durch die 4 Befestigungsbohrungen im Flansch die zu bohrenden Löcher. Legen Sie die Pumpe zur Seite und Bohren Sie 4 Löcher Ø7 mm an den markierten Stellen durch die Gegenschraubfläche. Die Membranpumpe M 50 E kann nun verschraubt und befestigt werden.

### 3.3 Montage der Schläuche

Der Leitungsquerschnitt der Druck- und Saugleitung darf an keiner Stelle kleiner als 1 ½“ ( Ø38 mm) sein, ansonsten erreicht die Pumpe nicht die volle Leistung und die Membran und Ventile können vorzeitig verschleifen. Zum Anschluss an die Pumpe benötigen Sie einen Spiralschlauch der Größe 1 ½“ ( Ø 38 mm).

Achten Sie bitte bei der Verlegung der Schläuche darauf, dass diese nicht abgeknickt oder über scharfe Ecken und Kanten geführt werden. Alle **Schlauchenden** an den Schlauchtüllen müssen mit geeigneten **Schlauchschellen** aus rostfreiem Stahl **gesichert** sein.

Bei Schwierigkeiten beim Aufziehen des Schlauches auf die Schlauchtüllen empfehlen wir die Schlauchenden in heißes Wasser zu tauchen oder diese vorsichtig mit einem Heißluftfön zu erwärmen. Hierdurch wird der Schlauch weicher und lässt sich einfacher über die Schlauchtüllen ziehen.

Remove the pump and drill 4 holes of 7 mm diameter on the marked positions through the mounting surface. Now the diaphragm pump M 50 E can be screwed and fastened to the mounting surface.

### 3.3 Installation of the hoses

The cross section of the pressure and suction pipe has not to be smaller than 1 ½” (Ø 38 mm) at every position. Otherwise the pump do not have full power and the valves and the diaphragm will wear out earlier. For connecting the pump you need a spiral reinforced flexible hose with a diameter of 1 ½” (Ø 38 mm).

When laying the hoses please take care that the hoses not become kinked or will guide over sharp edges and corners. **Secure the ends** of all hoses with **stainless steel worm drive hose clamps**.

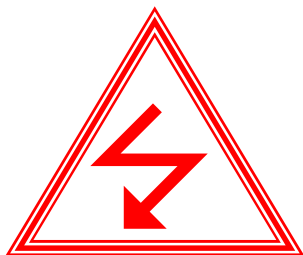
If it is difficult to fit the hose on to the hose connector , soften the hose by dipping the end of it in hot water or by heating the end gently with a hot air gun.

**Lebensgefahr!!!**

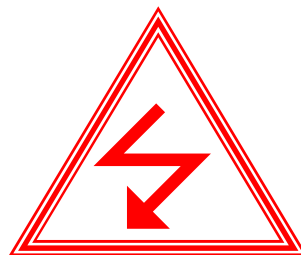
Die Enden der Schläuche müssen an den Schlauchtüllen mit Schlauchschellen aus rostfreiem Stahl gesichert sein. Bei Nichtbeachtung besteht Lebensgefahr durch Sinken des Bootes, welches durch eindringendes Wasser verursacht wird !!!

**Danger of Life!!!**

The ends of all hoses has to be secured with stainless steel worm drive hose clamps. When disregarding this order water may flood inside and the boat may sink which may result in loss of life !!!

**3.4 elektrischer Anschluss****Achtung!!!**

Der elektrische Anschluss an das Stromnetz muss durch eine qualifizierte Fachkraft und entsprechend den Vorschriften des VDE durchgeführt werden. Bei unsachgemäßer Installation übernehmen wir keine Haftung für eventuelle Schäden !!!

**3.4 electrical Installation****Attention!!!**

The electrical connection to the power supply system has to be done by special qualified persons according your national electrical regulations . For improper Installation we exclude every liability !!!

- bitte überprüfen Sie, ob die Bordspannung Ihres Schiffes mit den Angaben auf dem Typenschild des Pumpenmotors übereinstimmen.
- **achten Sie bei Gleichspannung auf die richtige Polung !**  
( rotes Kabel = plus, schwarzes Kabel = minus )
- **das Vertauschen der Kabel kann zur Zerstörung des Pumpenmotors führen**
- verwenden Sie Anschlusskabel mit ausreichend großem Leitungsquerschnitt. Die Leitungsquerschnitte der Elektrokabel müssen von einer qualifizierten Fachkraft berechnet und entsprechend den allgemeinen Richtlinien installiert werden. wir empfehlen wir Leitungsquerschnitte von 2,5 mm<sup>2</sup>.
- der Pumpenmotor muss durch eine Überlastsicherung abgesichert werden. Wir empfehlen den Einbau eines Sicherungsautomaten (träge). Bei Verwendung einer Schmelzsicherung muss zusätzlich ein EIN / AUS – Schalter in die PLUS – Leitung eingebaut werden
- achten Sie beim Anschluss auf die richtige Drehrichtung des Pumpenmotors

#### 4. Wartung

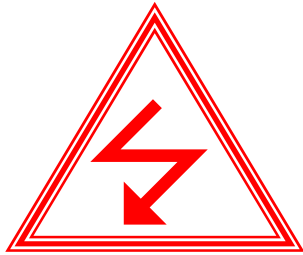
Vor Beginn jeglicher Arbeiten muss sichergestellt sein, dass die Pumpe von elektrischen Stromnetz getrennt ist und gegen Wiedereinschalten gesichert ist. Arbeiten an der elektrischen Ausrüstung der Pumpe dürfen nur von autorisiertem Fachpersonal durchgeführt werden.

- please make sure that the on-board voltage equals the data on the type-plate of the motor of the pump.
- **when having DC-voltage please take care that the connecting cable must not be mixed up !** ( red cable = plus, black cable = minus )
- **the mixing up of the cables can be damage the motor of the pump**
- please use cable with a sufficient cross section. The cross sections of the cables has to be calculated by a qualified person and has to be installed according your national regulations. We recommend a cross section of 2,5 mm<sup>2</sup>.
- the motor of the pump has to be secured by an overload fuse. We recommend the installation of an automatic fuse ( time lag fuse ). When using a melting fuse an additional ON / OFF – switch has to be installed in the PLUS – cable
- take care of the correct direction of rotation of the motor of the pump

#### 4. Maintenance

Before starting any works ensure that the pump has been disconnected and secured against restart from the electrical power supply. All works on the electrical equipment of the pump has only be done by authorised technical personnel.





## Lebensgefahr!!!

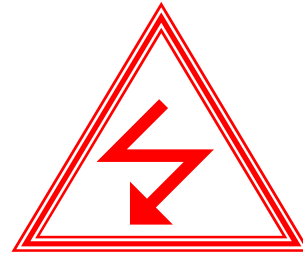
Bei allen Arbeiten immer sicherstellen, dass die Pumpe vom elektrischen Stromnetz getrennt ist. Bei Nichtbeachtung besteht die Gefahr eines Stromschlages deren Folgen tödlich sein können !!!

Die Membranpumpe M 50 E ist nahezu wartungsfrei. Zur Behebung einer eventuellen Verstopfung oder zur Überprüfung der Membrane und Ventile ist die Pumpe mit einem großen Inspektionsdeckel ausgerüstet. Nach Lösen der zentralen Verschlusschraube (Teil-Nr.0350013) kann der Deckel geöffnet werden. Die Membrane und Ventile sind dann sehr gut zugänglich.

Bei Frostgefahr muss die Pumpe entleert werden. Dazu lassen Sie die Pumpe einfach solange laufen, bis keine Flüssigkeit mehr gefördert wird und öffnen Sie dann den Inspektionsdeckel. Durch Anheben des Ventils an der Saugseite läuft die Saugleitung leer.

**Achten Sie darauf, dass alle Seeventile vor Demontage der Pumpe geschlossen sind.**

Überprüfen Sie in regelmäßigen Abständen von maximal 4 Wochen den festen Sitz aller Schrauben und Schlauchverbindungen. Eventuelle Undichtigkeiten müssen schnellstmöglich repariert werden.



## Danger of Life!!!

Ensure for any works that the pump is disconnected from the electrical power supply. Disregarding this order can be dangerous by getting a current impact which may result in loss of life !!!

The diaphragm pump M 50 E is nearly maintenance – free. When having a possible blocking inside the pump or for checking the diaphragm and valves the pump is equipped with a large inspection lid. After loosing the center screw (part-no.0350013) the lid can be opened. Then there is an easy accessibility to the diaphragm and valves.

If there is a risk of the temperature is falling below the freezing point, the pump has to be emptied by operating the pump until no liquid is conveyed. Open then the inspection lid and for emptying the suction line lift up the valve on the suction side.

**Before disassembling the pump take care that all seacocks are closed.**

Check regularly in maximum every 4 weeks the firmly seat of all screws and hose clamps. Possible leaks must be repaired immediately.



### Hinweis!!!

Füllen Sie niemals Frostschutzmittel aus dem KFZ-Bereich in die Pumpe, da dies die Dichtungen schädigen kann! Ein geeignetes Mittel können Sie im Fachhandel oder direkt bei uns beziehen !!!

### 5. Ersatzteile

Die Artikelnummern und Bezeichnungen der gewünschten Teile entnehmen Sie bitte anliegender Explosionszeichnung bzw. Teileliste. Wir empfehlen die Vorhaltung eines Reparatursatzes mit allen Dichtungen und Verschleißteilen. Weitere Informationen über unser Produktprogramm senden wir Ihnen gern zu.

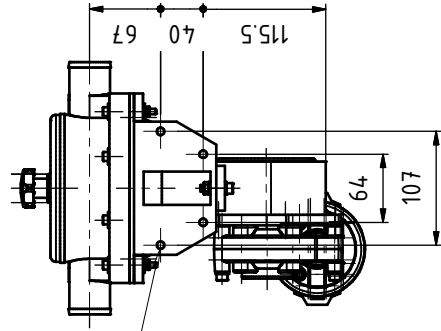


### Instruction!!!

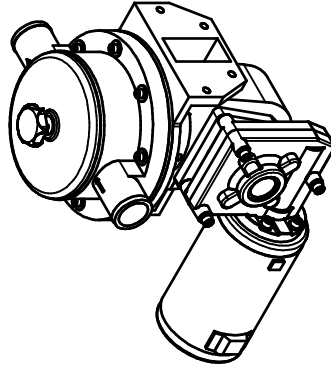
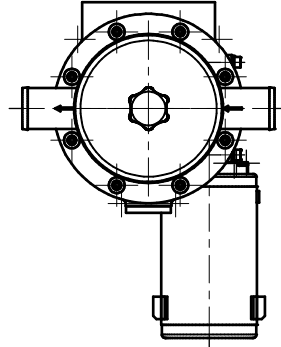
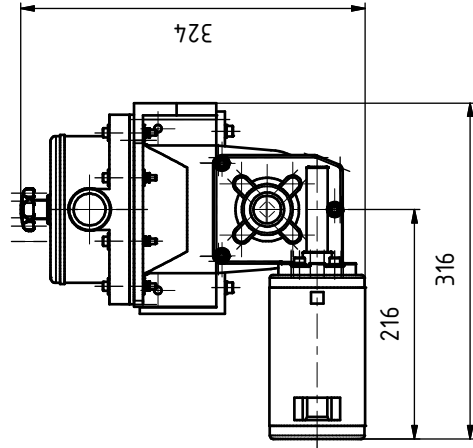
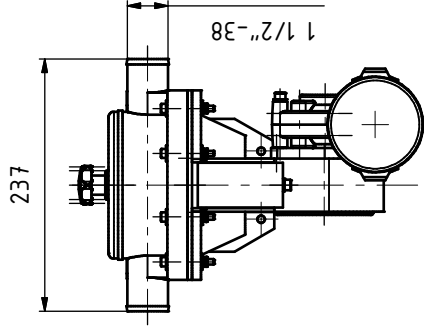
Do not use antifreeze inside the pump since it might harm the sealings. A useful antifreeze could be ordered from us or specialised dealers !!!

### 5. spare parts

Article numbers and parts name can be seen in enclosed drawing and part list. For your advanced arrangement we recommend the order of a set of wearing parts with all sealing and wear parts. For more informations we have the pleasure to send your our catalogue about our product range.



4 Befestigungs-  
bohrungen  $\varnothing 7$   
4 mounting holes dia 7



Katalog-/Kunden-Nummer	Allgemein- toleranzen DIN ISO 2768-mK	Oberflächen Ra in $\mu\text{m}$ Name Domke	Maßstab 1:5 Werkstoff	Gewicht 8kg Al-11,5kg Rg Rohrteil-Nr
	Bearb. 08.05.2007 Gepr. Norm	Datum 08.05.2007	Benennung <b>Membranpumpe M 50 E</b> diaphragm pump M 50 E	Zeichnungsnummer <b>101808-30-00</b>
Zust./Änderungen Dateiname 101808-30-00	Datum Name	Rheinstrom Pumpen GmbH 56070 Koblenz	Ers. f.: Teilenummer Cod #	Blatt - B1
				Ä.-Index Ers. d.: --

TOPLICHT Art-Nr. 4795-100

Reparatursatz für RHEINSTROM Membranpumpen  
M 50 und M 50 E.

### Bestehend aus

Anzahl	Bezeichnung	RHEINSTROM-Nr.
1 Stück	Membrane	0350009
2 Stück	Ventilklappe	0350012
1 Stück	Dichtung	0350011
1 Stück	Saugventilklappe (bis Bj. 2001)	0350008

