

# HANDANKERWINDEN AUS STAHL

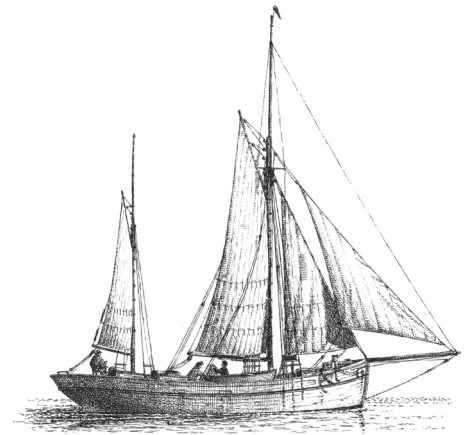
## Handankerwinde Stahl

*traditional anchor windlass*

Traditionelle, kompakte und schwere Handankerwinden. Robuste, offene Stahlkonstruktion mit kräftig dimensionierten Achsen in Industrie-Wälzlagern, großem Handrad mit geschwungenen Speichen, Spillkopf und Fußbremse. Die Hauptachse kann ausgekuppelt werden, so dass der Anker leicht gefiert werden kann.

Lieferbar als Eingangwinde oder als Zweigangwinde. Kettenräder aus Stahlguss passend für Ketten nach DIN 766. Alle Teile sind zweifach Rostschutz geprimert und mit Industrielack schwarz lackiert. Die Lieferzeit beträgt 6 Wochen.

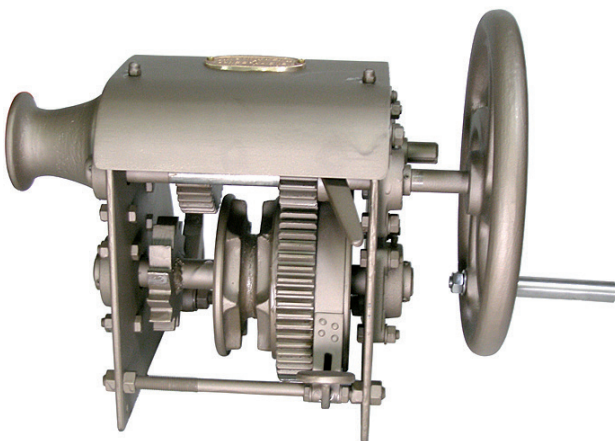
TOPLICHT Art-Nr.	Typ Gänge	für Kette	LxBxH mm	Gewicht
1748-008	Eingang	8 mm	250x180x260	35 kg
1748-010	Eingang	10 mm	340x220x350	60 kg
1748-013	Eingang	13 mm	380x250x390	85 kg
1748-210	Zweigang	10 mm		
1748-213	Zweigang	13 mm		



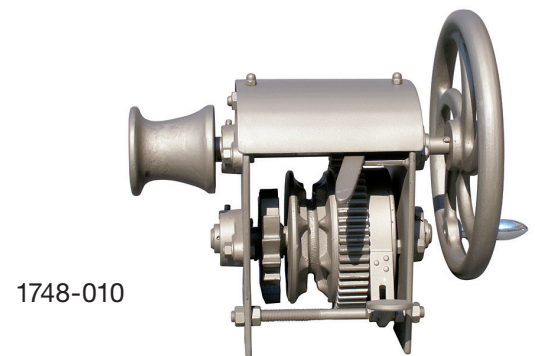
Maße der Stahl-Handankerwinden:

*measurements*

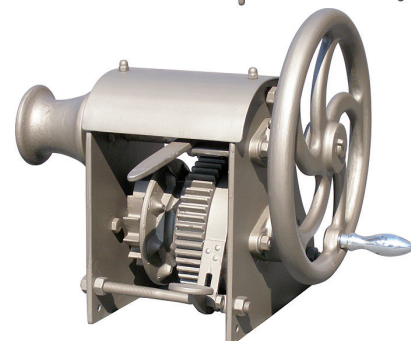
TOPLICHT Art-Nr.	A mm	C mm	D mm	E mm	F mm	G mm	K mm
1748-008	75	105	370	305	275	325	320
1748-010	110	110	450	400	380	440	430
1748-013	110	140	500	510	380	470	510
1748-210							
1748-213							



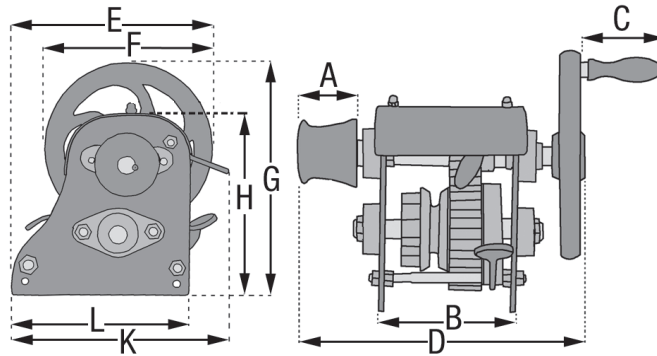
1748-013



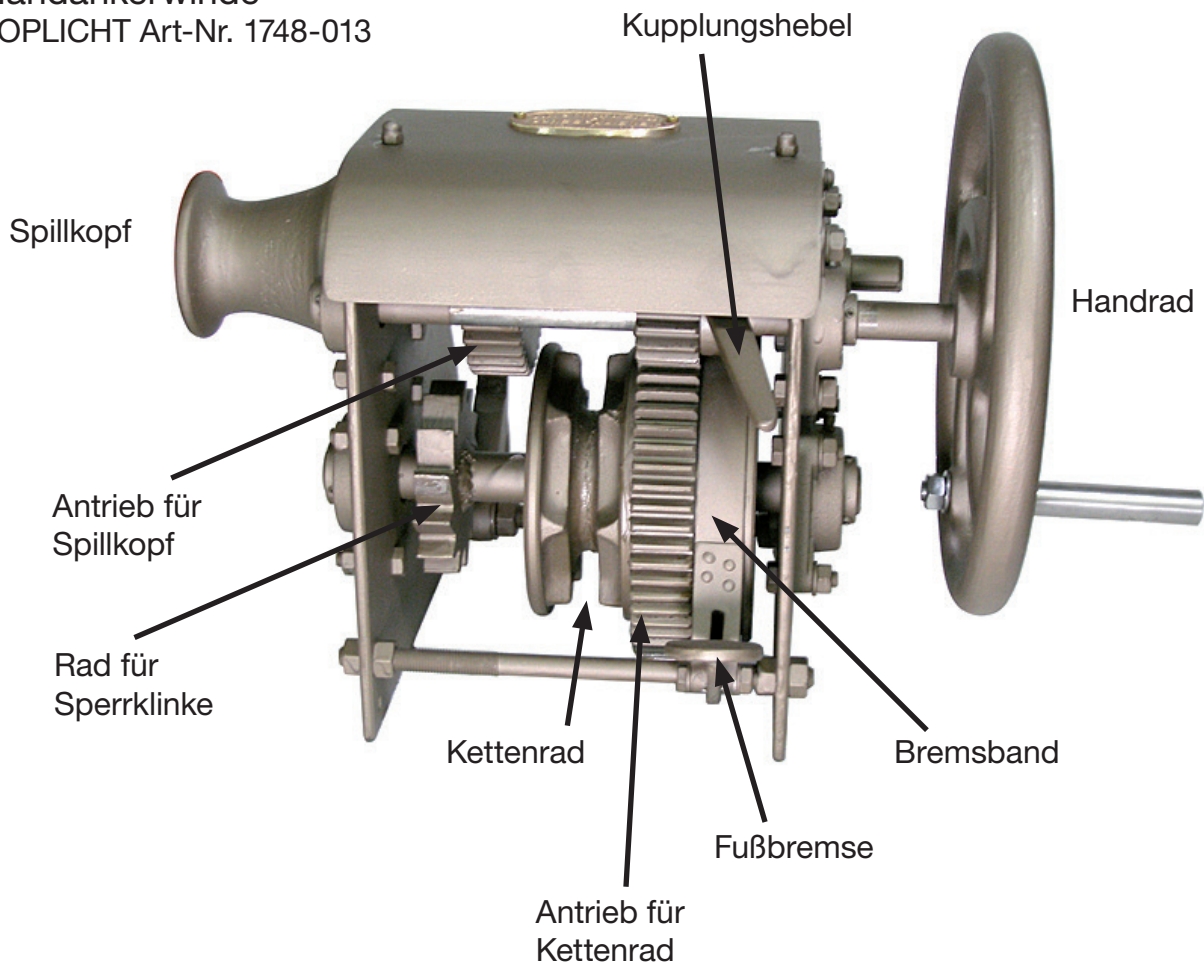
1748-010



# HANDANKERWINDEN AUS STAHL



Handankerwinde  
TOPLIGHT Art-Nr. 1748-013



**Auch lieferbar:**

Handankerwinden in handwerklich gefertigter Ausführung mit zusätzlicher Trommel für Drahtseile, z. B. als Mastlegewinch auf Plattbodenschiffen; Schwertwinden und Fallwinden zur Aufstellung an Deck. Alle Winden sind aus Stahl, auf Anfrage auch mit Elektroantrieb oder in Edelstahl-Ausführung lieferbar. Bitte fordern Sie Preise, Abmessungen sowie technische Daten an.