

# Bilge Accessories

## Complete Your System

Fit Whale® high quality pumps and accessories to ensure long term reliability throughout your bilge waste system. Whale switches, diverter valves, and pipework connections are designed and manufactured with highest quality at heart. Combine these accessories with your Whale bilge pumps for reliability and durability.

**Need specific advice on your system? Contact our technical team at Whale Support**  
**See below for a full list of accessories**

### Electric Bilge Switches

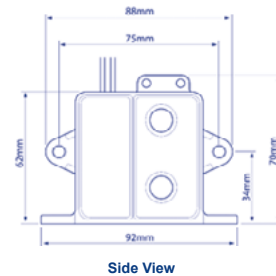
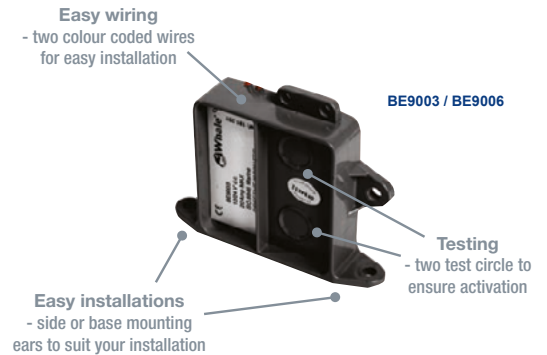
#### NEW Electric Field Sensor Range

- Electric field sensor automatically senses water levels and switches on the bilge pumps
- Nylon material - withstands high temperatures
- Automatically switches on when 51mm (2") of water is sensed and turns off when water drops below 13mm (½")
- BE9006 model - built in 30 second off delay for efficient operation, prevents cycle in small sump installations or enables lower drain than 13mm (½")

##### Model Specifications

Model	Electric Field Sensor Switch	Electric Field Sensor Switch with 30 second time delay
Product Number	BE9003	BE9006
Voltage D.C.	12V d.c. or 24V d.c.	
Current	Suitable for up to 20 Amps	
Residual Current	0.008 Amp	

Suitable for Orca and Supersub standard submersible ranges – pages 26 and 28



Side View

## Float Switch

### Floatswitch Ideal for use with Electric Bilge Pumps

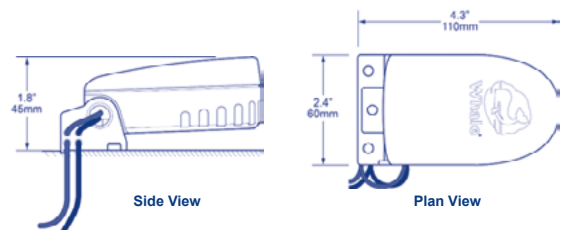
- Environmentally friendly - no toxic mercury
- Easy to install mounted on either horizontal or vertical surface (e.g. bulkhead or hull)
- Suitable for installations where amp draw is up to 15 amps
- Compact design
- Can be used as a high water bilge alarm (when vertically mounted)

##### Model Specifications

Model	Whale Float Switch
Product No.	BE9002
Voltage D.C.	12V d.c. or 24V d.c.
Current	Suitable for up to 15 Amps

Suitable for Orca and Supersub Standard Submersible ranges see pages 26 and 28

Note: These specifications are retail items only.  
 For details of our bulk pack range for boat builders and wholesalers - contact Whale Support.



Side View

Plan View



## BE9003(B) / BE9006(B)

Automatic Switch with Electric Field Sensor Technology

Déclencheur automatique avec technologie de capteurs à champs électriques



Model Number	Description
BE9003	Automatic Switch with Electric Field Sensor Technology
BE9006	Automatic Switch with Electric Field Sensor Technology - 30 second delay

# INSTRUCTION AND INSTALLATION MANUAL

Thank you for purchasing this Whale® product. For over 40 years Whale® has led the way in the design and manufacture of freshwater and waste systems including - plumbing, faucets, showers and pumps for low voltage applications. The company and its products have built a reputation for quality, reliability and innovation backed up by excellent customer service. For information on our full product range visit: [www.whalepumps.com](http://www.whalepumps.com)

## 1. SPECIFICATION

Model Number	BE9003 - Electric Field Sensor	BE9006- Electric Field Sensor with 30 Second Time Delay
Voltage	12 V d.c. or 24 V d.c.	
Current	Suitable for up to 20 Amps	
Residual Current	0.008 Amp	

## 2. LIST OF CONTENTS

- |                     |                |                    |                               |
|---------------------|----------------|--------------------|-------------------------------|
| 1. SPECIFICATION    | 4. TO THE USER | 7. INSTALLATION    | 10. PATENTS AND TRADEMARKS    |
| 2. LIST OF CONTENTS | 5. APPLICATION | 8. MAINTENANCE     | 11. WARRANTY                  |
| 3. TO THE FITTER    | 6. WARNINGS    | 9. SERVICE SUPPORT | 12. DECLARATION OF CONFORMITY |

## 3. TO THE FITTER

Check that the product is suitable for the intended application, follow installation instructions and ensure all relevant personnel read the points listed below. Also ensure these instructions are passed on to the end user. **WARNING:** Please note that incorrect installation may invalidate the warranty.

## 4. TO THE USER

Read the following instructions carefully.

## 5. APPLICATION

This Whale® Electric Field Sensor senses water level and automatically controls a 12 or 24 volt bilge pump. The switch turns on when it senses 51mm (2") water level and turns off when water is below 13mm (1/2"). This product is designed for use in pleasure boat applications, and is not intended to be used for commercial boating applications or any other use.

## 6. WARNINGS

1. Not suitable for use with flammable liquids, diesel, chemicals etc.
2. Suitable for only freshwater or bilge water. If it is intended for any other purpose or with any other liquid, it is the users responsibility to ensure that the switch is suitable for the intended use and, in particular, that the materials are fully compatible with the liquids to be used.
3. Failure to fuse and connect wires according to these instructions will void product warranty and may cause damage or serious injury.
4. Connect in-line fuse (Note: Fit the appropriate amperage specified for your pump model).
5. Correct voltage range is 10.5 V d.c. to 28.8 V d.c. **DO NOT** use with other voltage, with A.C., or A.C. to D.C. converted power sources.
6. The Electric Field Sensor may draw up to a maximum of 20 amps.
7. **NOTE** - Maximum operating temperature ~ 60°. Maximum flash temperature ~ 90°



## 7. INSTALLATION

### 7.1 Location

1. Mount the switch vertically as shown in fig. 1 (wires located uppermost). Locate the switch as close to the pump as possible to ensure the same water level.
2. Prepare a mounting block. **Do not** fasten switch directly to the hull. Mounting block should be minimum 10mm (3/8") thick marine plywood epoxied to the hull.
3. Switch base may be located up to 6mm (1/4") higher, but **NEVER** located lower than base of the pump.

### 7.2 Mounting

1. Use switch base (Fig. 1) or mounting ears (Fig. 2) as a template to mark pilot holes in mounting block.
2. Set drill depth gauge to avoid drilling through hull. Drill two 3mm (1/8") diameter pilot holes.
3. Fasten switch onto mounting block with #8 x 1/2" (3.5mm diameter x 13mm) stainless steel screws (not supplied).

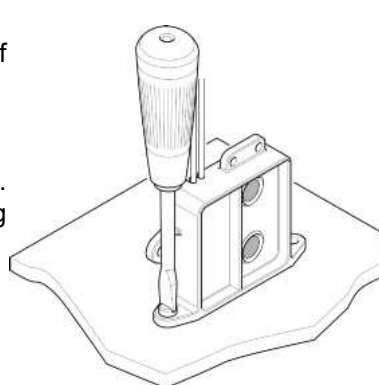


Fig 1 Using Switch Base

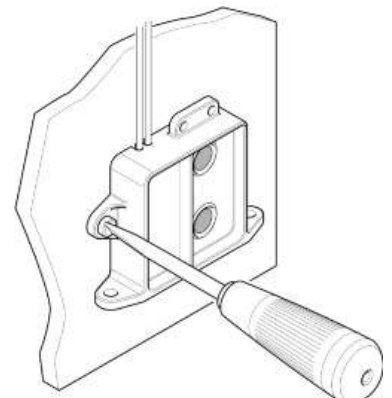
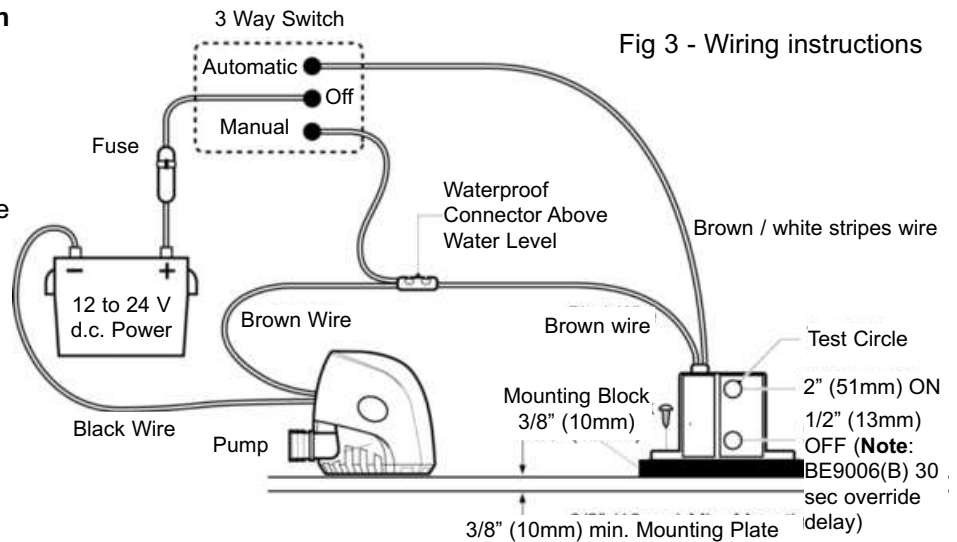


Fig 2 Using Mounting Ears

### 7.3 Wiring

- From positive battery terminal, connect fuse (rated for pump) and 3-way switch for off / manual / automatic switching:
  - Manual** terminal directly to **brown (+) pump wire**.
  - Automatic** terminal to switch **brown/white stripe (+)**
  - Switch **brown (-)** to pump **brown (+)**.
  - BLACK (-) pump wire** to negative battery terminal

Switch Wire	Colour
Positive	Brown/White Stripes
Signal Out	Brown



- Make all wiring connections above highest water level, using permanent waterproof terminals. Coat terminals with liquid electrical tape.

### 7.4 Testing

- After installation, hold fingers for 10 seconds on two raised circles on switch face.
  - If wiring is correct, pump activates.
  - Remove top finger, pump stays on.
  - Remove bottom finger, pump should turn off after a short delay.

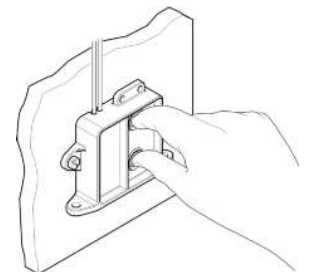


Fig 4 - Testing Switch

**NOTE:** BE9006(B) has a longer override delay of 30 seconds.

- Test with water in bilge to test that pump turns on and off properly. If not, reposition switch for proper activation.

## 8. MAINTENANCE

- Keep fuse and wiring connections high and dry.
- Keep floating debris away from Whale switch.
- Test switch as per section 4 annually

**Winterizing** - Fully drain system for winterising.

## 9. SERVICE SUPPORT DETAILS

For installation or service advice please contact Whale customer support:

UK - Tel: +44 (0)28 9127 0531

Fax: +44 (0)28 9146 6421

Email: [info@whalepumps.com](mailto:info@whalepumps.com)

USA Tel: +1 802 367 1091

USA Fax: +1 802 367 1095

USA Email: [usasales@whalepumps.com](mailto:usasales@whalepumps.com)

## 10. PATENTS AND TRADEMARKS

Whale® is a registered trademark of Munster Simms Engineering Ltd, Bangor, Northern Ireland.

This product and the technology it uses are protected by US patent numbers - 5594222 / 6310611 / 6320282

## 11. WARRANTY

The Whale® switches BE9003(B) and BE9006(B) are covered by a 1 year warranty. For warranty details please refer to the enclosed copy of Whale's Statement of Limited Warranty.

Copyright Whale 2013

All rights reserved. WHALE®, is a registered trademark of Munster Simms Engineering Limited, Bangor Northern Ireland (trading as Whale and Whale Seaward Inc.). Whale's policy is one of continuous improvement and we reserve the right to change specifications without prior notice.

Illustrations are for guidance purposes only.

## 12. DECLARATION OF CONFORMITY AND STANDARDS

This product complies with all relevant European directives and standards. Please contact Whale® if further details are required.

**Manufacturer's Declaration** - We hereby declare, under our sole responsibility, that the enclosed equipment complies with the provisions of the following EC Directives.

94/25/EC amending 2003/44/EC - Recreational Craft Directive

2004/108/EC - EMC Directive

Based on the following harmonized standards

EN55022: 2006 + A1:2007      EMC Radiated Emissions

EN55014: 2006 + A1:2009      EMC Conducted Disturbance Power

EN55014: 1997 + A2:2008      EMC Immunity

**CE mark affixed:** 28/09/11

**Basis on which conformity is declared** - The above equipment complies with the protection requirements of the EMC Directive and the principal elements of the safety objectives of the EC Directives.

### Standards applied

**EN 28846:1993**      Ignition Protected

**ISO 15083:2003**      Bilge Pumping Systems

**ISO 10133:2000**      Extra Low Voltage d.c. Installations



Date: 28th September 2011

Position: Engineering Director

# MANUEL D'INSTALLATION ET DE FONCTIONNEMENT

Merci d'avoir acheté ce produit.

Depuis plus de 40 ans, Whale® a ouvert la voie à la conception et la fabrication de systèmes d'eau douce et de traitement des eaux usées incluant: les pompes, la plomberie, les robinets et les douches pour les applications basse tension. L'entreprise et ses produits se sont construits une réputation grâce à la qualité, la fiabilité, l'innovation, et un excellent service client.

Pour plus d'informations sur notre gamme complète de produits, visitez [www.whalepumps.com](http://www.whalepumps.com)

## 1. CARACTERISTIQUES

Code produit	BE9003 - Déclencheur automatique	BE9006- Déclencheur automatique avec un délai de retardement de 30 secondes
Tension nominale	12 V d.c. ou 24 V	
Courant	Convient jusqu'à 20A	
Courant de veille	0.008 A	

## 2. CONTENU

- |                        |                    |                   |                               |
|------------------------|--------------------|-------------------|-------------------------------|
| 1. CARACTERISTIQUES    | 4. A L'UTILISATEUR | 7. INSTALLATION   | 10. BREVETS/MARQUES DEPOSEES  |
| 2. CONTENU             | 5. APPLICATION     | 8. ENTRETIEN      | 11. DECLARATION DE GARANTIE   |
| 3. POUR L'INSTALLATEUR | 6. MISES EN GARDE  | 9. SUPPORT CLIENT | 12. DECLARATION DE CONFORMITE |

## 3. POUR L'INSTALLATEUR

Vérifiez que le produit est adapté pour l'utilisation voulue et suivez ces instructions d'installation. Assurez-vous que tout le personnel concerné lira les points énumérés ci-dessous. Veillez également à ce que ces instructions soient transmises à l'utilisateur final. **ATTENTION** : Merci de noter qu'une installation incorrecte peut annuler la garantie

## 4. A L'UTILISATEUR

Lisez les instructions suivantes.

## 5. APPLICATION

Ce déclencheur Whale détecte le niveau de l'eau et contrôle automatiquement une pompe de 12V ou 24V. Le contact du déclencheur se ferme quand il détecte un niveau d'eau de 51 mm et s'ouvre quand le niveau repasse en-dessous de 13mm. Ce produit est destiné à être utilisé pour des applications sur des bateaux de plaisance, et n'est pas destiné à être utilisé sur des bateaux commerciaux ou pour tout autre usage.

## 6. MISES EN GARDE

1. Ne convient pas pour le pompage de liquides inflammables, de diesel, de produits chimiques, etc.
2. Convient uniquement pour le pompage de l'eau de cale, de l'eau douce ou des eaux grises. Si le déclencheur est destiné à être utilisé à d'autres fins ou avec tout autre liquide, il est de la responsabilité de l'utilisateur de s'assurer que le déclencheur est adapté pour l'utilisation prévue et, en particulier, que les matériaux sont entièrement compatibles avec les liquides qui vont être utilisés.
3. Un défaut de connexion des fils selon les instructions annulera la garantie des produits et peut être la cause de dommages ou de blessures graves.
4. Connectez le fusible en ligne (**Remarque**: montez un fusible avec l'ampérage approprié qui est spécifié pour votre modèle de pompe).
5. La plage de tension correcte va de 10.5 V d.c. à 28.8 V d.c. **NE PAS** utiliser avec d'autres tensions, avec du courant alternatif ou avec du courant alternatif mal converti en courant continu.
6. La pompe de cale peut consommer jusqu'à un maximum de 20 ampères.
7. **REMARQUE** - Température maximale de fonctionnement ~ 60°. Température maximale pour une courte période ~ 90°



## 7. INSTALLATION

### 7.1 Positionnement

1. Montez le déclencheur verticalement comme montré dans la Fig.1 (Fils positionnés le plus haut possible). Positionner le déclencheur aussi proche que possible de la pompe pour garantir le même niveau d'eau.
2. Préparez un panneau de montage. **Ne pas** fixer le déclencheur directement à la coque. Le panneau de montage doit être d'au minimum 10mm d'épaisseur en contreplaqué époxy marine.
3. Le déclencheur ne doit **JAMAIS** être positionné plus bas que la base de la pompe

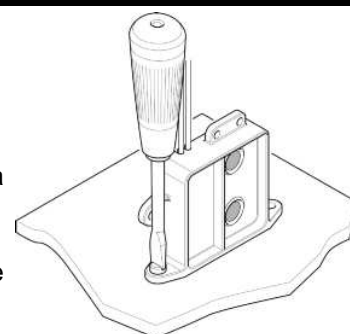


Fig 1 Utilisation de la base du déclencheur

## 7.2 Montage

1. Utilisez la base ou les pattes de fixation du déclencheur (Fig. 1 et 2) comme modèle pour marquer la position des trous dans le panneau de montage.
2. Réglez la butée de profondeur de la perceuse pour éviter de percer à travers la coque. Percez 2 trous d'un diamètre de 3mm.
3. Fixez le déclencheur sur le panneau de montage avec des vis en acier inoxydable (13mm x 3.5mm de diamètre) (non fournis).

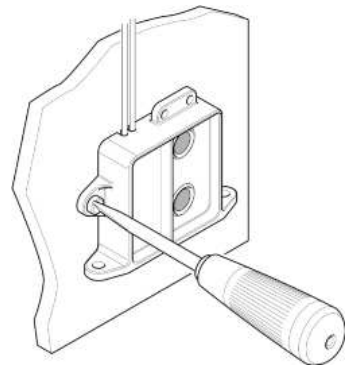


Fig 2 Utilisation des pattes de fixation

## 7.3 Câblage

1. De la borne positive de la batterie, connectez le fusible (approprié pour la pompe) et les 3 voies de l'interrupteur pour la marche manuelle/l'arrêt/la marche automatique:
  - Borne **Manuelle** directement au fil **marron (+)** de la pompe
  - Borne **Automatique** au fil **marron/blanc rayés (+)**
  - Fil **marron (-)** du déclencheur au fil **marron (+)** de la pompe.
  - Le fil **Noir (-)** de la pompe à la borne **négative** de la batterie.

Fils du déclencheur	Couleur
Positif	Marron / blanc rayé
Négatif	Marron

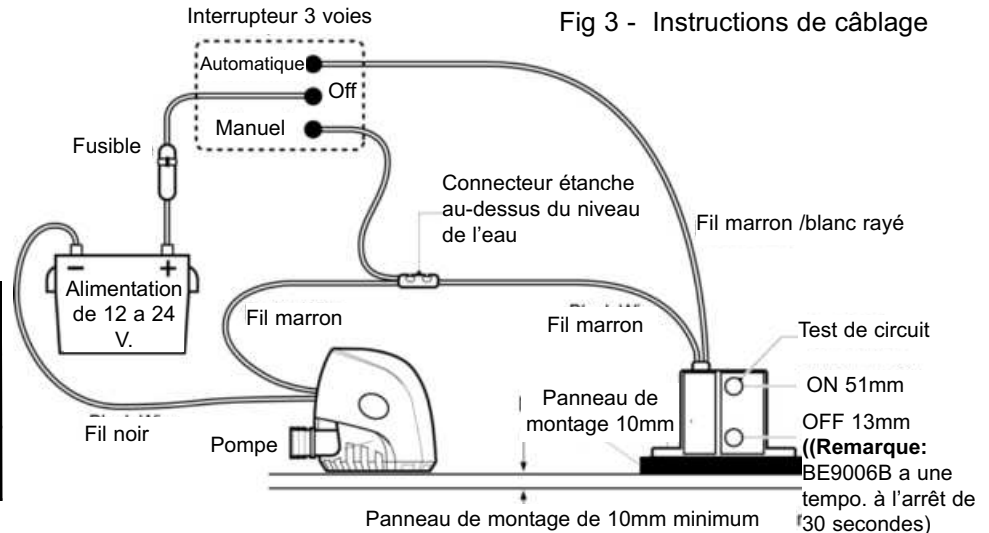


Fig 3 - Instructions de câblage

2. Faites toutes les connexions électriques au-dessus du plus haut niveau d'eau, en utilisant des connecteurs étanches. Recouvrez les connecteurs avec du ruban adhésif étanche ou une gaine thermdurcissable.

## 7.4 Test

1. Après l'installation, maintenir vos doigts 10 secondes sur les deux cercles en relief de la face du déclencheur
  - Si le câblage est correct, la pompe s'active.
  - Retirez votre doigt du cercle du haut, la pompe reste activée.
  - Retirez votre doigt du cercle du bas, la pompe devrait s'arrêter après un court délai

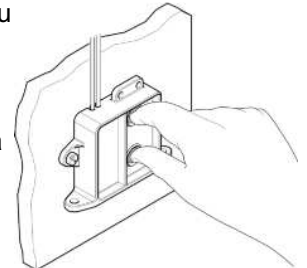


Fig 4 - Test du déclencheur

**REMARQUE: BE9006(B) a un délai de retardement de 30 secondes à l'arrêt**

2. Testez avec de l'eau dans la cale pour vérifier que la pompe s'active et s'arrête correctement. Si ce n'est pas le cas, repositionnez le déclencheur pour une activation correcte.

## 8. ENTRETIEN

1. Gardez le fusible et les connexions des câbles secs et en hauteur.
2. Gardez les débris flottants à l'écart du déclencheur Whale.
3. Testez le déclencheur annuellement selon l'article 7.4.

**Hivernage** – Vidanger entièrement le système pour l'hivernage

## 9. LE SUPPORT CLIENT

Pour des conseils d'installation ou d'utilisation merci de contacter le service client Whale:

Tel: +44 (0)28 9127 0531

Fax: +44 (0)28 9146 6421

Email: [info@whalepumps.com](mailto:info@whalepumps.com)

USA Tel: +1 802 367 1091

USA Fax: +1 802 367 1095

USA Email: [usasales@whalepumps.com](mailto:usasales@whalepumps.com)

## 10. BREVETS/MARQUES DEPOSEES

Whale® est une marque déposée de Munster Simms Engineering Ltd, Bangor, Irlande du Nord.

Ce produit et la technologie utilisée sont protégés par les brevets US- 5594222 6310611 6320282

## 11. DECLARATION DE GARANTIE

Les déclencheurs Whale® BE9003(B) et BE9006(B) sont couverts par une garantie de 1 an. Pour les détails sur la garantie merci de vous référer au document de déclaration de garantie limitée Whale.

©Copyright Whale® 2013- All rights reserved.

WHALE® est une marque déposée de Munster Simms Engineering Limited, Bangor Northern Ireland commercialisant sous le nom de Whale® et Whale Seaward Inc.

La politique de Whale® est une politique d'amélioration continue et nous nous réservons le droit de changer les spécifications sans avertissement préalable.

Les illustrations sont présentes à titre d'information seulement.

## 12. DECLARATION DE CONFORMITE, STANDARDS, CERTIFICATIONS

Ce produit est conforme à toutes les directives et normes européennes. Merci de contacter Whale ® si des précisions sont nécessaires.

**Déclaration du fabricant** - Nous déclarons, sous notre seule responsabilité, que le matériel ci-joint est conforme aux dispositions des directives de la CE.

94/25/EC amendant 2003/44/EC - Directive Véhicules de Loisirs  
2004/108/EC - Directive CEM

### Basé sur les standards harmonisés suivants

EN55022: 2006 + A1:2007	CEM Emissions
EN55014: 2006 + A1:2009	CEM Bruits de puissance conduits
EN55014: 1997 + A2:2008	CEM Immunité

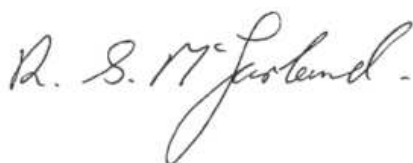
**Marque déposé CE:** 28/09/11

### Fondement sur lequel la conformité est déclarée

Le matériel ci-dessus est conforme aux exigences de sécurité de la directive CEM et les principaux éléments des objectifs de sécurité de la Directive CE.

### Normes appliquées

<b>EN 28846:1993</b>	Protection à l'étincelle
<b>ISO 15083:2003</b>	Systèmes de pompage de cale
<b>ISO 10133:2000</b>	Installations très basse tensions d.c.



Date: 28 Septembre 2011  
Poste: Le responsable de l'ingénierie





Copyright Whale 2013- All rights reserved.

WHALE®, is a registered trademark of Munster Simms Engineering Limited, Bangor Northern Ireland (trading as Whale and Whale Seaward Inc.).

Whale's policy is one of continuous improvement and we reserve the right to change specifications without prior notice.

Illustrations are for guidance purposes only.

Sr\_180.68\_V5\_0313

Whale - Munster Simms Engineering Ltd. Old Belfast Road, Bangor, N. Ireland BT19 1LT  
Tel: +44 (0)28 9127 0531 Fax: +44 (0)28 9146 6421 Email: [info@whalepumps.com](mailto:info@whalepumps.com)

Whale Seaward Inc. 91 Manchester Valley Road, Manchester, Vermont, 05255  
Tel: +1 802 367 1091 Fax: +1 802 367 1095 Email: [usasales@whalepumps.com](mailto:usasales@whalepumps.com)

[www.whalepumps.com](http://www.whalepumps.com)