

Viewline Amperemeter

Beschreibung

Anzeige von Lade- und Entladestrom.

Features

- _ LED Beleuchtung
- _ Integrierte Warn-LED
- _ Austauschbare Frontringe
- _ Durchlicht-Technologie
- _ Beschlag- und Spritzwasserschutz
- _ Panel und Flush-Einbau möglich



Abbildung: Amperemeter

Konzept

Gehäuse	Polycarbonat (PC)
Frontring	PC (schwarz, weiß) oder ABS (chrom); verschiedenen Farben und Formen (siehe Tabelle)
Deckglas	PMMA; Doppeldeckglas
Zifferblatt	Durchlicht, verschiedene Farben (schwarz, weiß)
Zeiger	Durchlicht, weiß bei schwarzen Zifferblättern, rot bei weißen Zifferblättern
Beleuchtung	Zifferblatt: LED amber (605nm) Zeiger: LED rot (632nm)
Warn-LED	Rot (632nm), nur mit optionaler PC Software einstellbar
Befestigung	Spinlock Nut; Klemmhöhe 0,5mm – 20mm, Optional Bügel und Stehbolzen, Klemmhöhe 2 – 15mm
Anschluss	8poliges MQS Steckersystem
Sensor	Shunts nach DIN 43703; 60 mV bei Endausschlag des Anzeigers.

Technische Daten		
Einbautiefe	50mm	
Einbau Durchmesser	52mm	
Zeigerausschlag	240°	
Betriebsspannung	8 – 32 Volt	
Anzeigegegenauigkeit	< 2,5 % des Endmessbereichs	
Stromaufnahme	< 140 mA, inklusive Warn LED	
Betriebstemperatur	-30°C bis +80°C; beschichtete Frontringe (Chrom) -30°C bis +70°C	
Lagertemperatur	-40°C bis +80°C für 48h; beschichtete Frontringe (Chrom) -40°C bis +70°C +90°C für 1h	
Temperaturschock	Bereich Übergangszeit Lagerzeit	-40°C bis +85°C; beschichtete Frontringe (Chrom) -40°C bis +70°C 10 Sekunden 2h
Klimatest	Bereich Rel. Feuchtigkeit	+25°C bis +55°C 95%
EMV konform mit: (Elektromagnetische Verträglichkeit)	DIN_EN 61000-6-2 DIN_EN 61000-6-3 DIN_EN 61000-6-4	
Normen	EN 60945 GL, Kategorie C, F (in Vorbereitung) CE ECE-R10	
Schwingung	Sinus 2g; 10-500Hz; Dauer 16h Rauschen 3g; 10-1000Hz, Dauer 8h	
Mechanischer Schock	Kontinuierlich Stoss Falltest	25g; 6ms; 1Hz 100g; 11ms 1m; 3 mal
Chemische Beständigkeit	- Ammoniakalische alkoholische Waschlösung, z.B. Scheibenreiniger - Kaltreiniger - Brennspritus - Wässrige Tensidlösung - Koffein- und teehaltige Getränke, z.B. Kaffee, Tee, Cola	
Nennlage	NL 0 bis NL 85 (DIN16257)	
Schutzklasse	nach IEC 60529 Frontseite: IP67 (in Nennlage) Rückseite: IP52 (in Nennlage)	
Verpolschutz	ja, 5 Minuten	
Kurzschlussfestigkeit	ja, 1 Minute	

Verfügbare Geräte

Nr. unverpackt *	Zifferblatt Farbe	Messbereich	ISO Symbol	Sensor	Spannung	Doppel Deckglas
A2C53211039	schwarz	-30A bis +30 A	AMP	60 mV	12/24 Volt	nein
A2C53211035	schwarz	-60A bis +60A	AMP	60 mV	12/24 Volt	nein
A2C53210973	schwarz	-100A bis +100A	AMP	60 mV	12/24 Volt	nein
A2C53210972	schwarz	-150A bis +150A	AMP	60 mV	12/24 Volt	nein
A2C53211037	weiß	-30A bis +30A	AMP	60 mV	12/24 Volt	nein
A2C53211034	weiß	-60A bis +60A	AMP	60 mV	12/24 Volt	nein
A2C53210974	weiß	-100A bis +100A	AMP	60 mV	12/24 Volt	nein
A2C53210971	weiß	-150A bis +150A	AMP	60 mV	12/24 Volt	nein
A2C53210959	schwarz	-60A bis +60A	AMP	60 mV	12/24 Volt	ja
A2C53210957	schwarz	-150A bis +150A	AMP	60 mV	12/24 Volt	ja
A2C53210958	weiß	-60A bis +60A	AMP	60 mV	12/24 Volt	ja
A2C53210956	weiß	-150A bis +150A	AMP	60 mV	12/24 Volt	ja

* "Nr. unverpackt" ist keine Bestellnummer

Zubehör:

A2C59510854	VL Befestigungs-Kit (Bügel und Stehbolzen) 52, 85, 110mm
A2C59510864	VL Befestigungsbügel flush mount
A2C53215640	VL Dichtring 52mm flush mount
A2C59510847	Buchsengehäuse, 8-pin
A2C53324664	Schutzkappe für Buchsengehäuse, 8-pin
Tyco Nr. 539635-1	Handzange
Tyco Nr. 539682-2	Werkzeug für Handzange
Tyco Nr. 1355718-1	Einzelkontakte 0.14 – 0.22 mm ² verzinkt
Tyco Nr. 963729-1	Einzelkontakte 0.5 – 0.75 mm ² verzinkt
Tyco Nr. 1355717-1	Kontakte Bandware 0.14 – 0.22 mm ² verzinkt
Tyco Nr. 928999-1	Kontakte Bandware 0.25 – 0.5 mm ² verzinkt
Tyco Nr. 963715-1	Kontakte Bandware 0.5 – 0.75 mm ² verzinkt

Frontringe 52mm

	Schwarz	Chrom	Weiß
Flach	A2C53186040	A2C53186023	A2C53186022
Rund	A2C53186027	A2C53186029	A2C53186028
Dreikant	A2C53186024	A2C53186026	A2C53186025

Amperemeter

TU00-0752-8707101

01/11



1-6

1

Sicherheitshinweise



- Das Produkt wurde unter Beachtung der grundlegenden Sicherheitsanforderungen der EG-Richtlinien und dem anerkannten Stand der Technik entwickelt, gefertigt und geprüft.
- Das Gerät ist für den Einsatz in erdgebundenen Fahrzeugen und Maschinen sowie den Einsatz in der Sportschifffahrt, inklusive der nicht klassifizierten Berufsschifffahrt bestimmt.
- Setzen Sie unser Produkt nur bestimmungsgemäß ein. Die Folgen einer nicht bestimmungsgemäßen Verwendung des Produktes können Personenschäden sowie Sachschäden oder Umweltschäden sein. Informieren Sie sich vor dem Einbau anhand der Fahrzeug-Papiere über den Fahrzeugtyp und über eventuelle Besonderheiten!
- Informieren Sie sich anhand von Bauplänen über die Lage von Kraftstoff-/Hydraulik-/Druckluft- und elektrischen Leitungen!
- Beachten Sie eventuelle Veränderungen am Fahrzeug, die beim Einbau zu berücksichtigen sind!
- Für den Einbau sind Grundkenntnisse der Kfz/Schiffbau-Elektrik und -Mechanik erforderlich, um Personenschäden, Sachschäden oder Umweltschäden zu vermeiden.
- Stellen Sie sicher, dass kein unbeabsichtigter Motorstart während des Einbaus ausgeführt werden kann!
- Veränderungen oder Manipulationen am VDO Produkt können die Sicherheit beeinflussen. Es darf deshalb nicht verändert oder manipuliert werden!
- Beim Aus-/Einbau von Sitzen, Abdeckungen o. ä. darauf achten, dass Sie keine Leitungen beschädigen oder Steckverbindungen lösen!
- Alle Daten von anderen installierten Geräten mit flüchtigen elektronischen Speichern notieren.

Während des Einbaues beachten:

- Achten Sie beim Einbau darauf, dass die Komponenten des Produkts die Fahrzeugfunktionen nicht beeinflussen oder behindern und selbst nicht beschädigt werden!
- Bauen Sie nur unbeschädigte Teile in ein Fahrzeug ein!
- Achten Sie beim Einbau darauf, dass durch das Produkt der Sichtbereich nicht beeinträchtigt wird und das Produkt nicht im Kopfaufschlagbereich des Fahrers und Beifahrers positioniert wird!
- Den Einbau des Produktes sollten Sie von einem darauf spezialisierten Fachmann ausführen lassen. Wenn Sie den Einbau selbst vornehmen, tragen Sie geeignete Arbeitskleidung. Tragen Sie keine weite Kleidung. Sie kann von beweglichen Teilen erfasst werden. Tragen Sie bei langen Haaren ein Haarnetz.
- Bei Arbeiten an der Bordelektrik keinen metallischen oder leitfähigen Schmuck wie Ketten, Armbänder, Ringe etc. tragen.
- Falls notwendige Arbeiten am laufenden Motor erforderlich sind, besondere Vorsicht walten lassen. Tragen Sie nur entsprechende Arbeitskleidung, da Verletzungsgefahr durch Quetschungen und Verbrennungen besteht.
- Vor Beginn der Arbeiten ist der Minuspol der Batterie abzuklemmen, da sonst Kurzschlussgefahr besteht. Wenn das Fahrzeug über Zusatzbatterien verfügt, müssen ggf. auch die Minuspole dieser Batterien abgeklemmt werden! Kurzschlüsse können Kabelbrände, Batterieexplosionen und Beschädigungen von anderen elektronischen Systemen verursachen. Bitte beachten Sie, dass beim Abklemmen der Batterie alle flüchtigen elektronischen Speicher ihre eingegebenen Werte verlieren und neu programmiert werden müssen.
- Lassen Sie bei Bootsmotoren vor Beginn der Arbeiten im Motorraum bei Benzinmotoren den Motorraumlüfter laufen.
- Achten Sie auf den Verlauf von Leitungen oder Kabelsträngen, um diese bei Bohr- und Sägearbeiten nicht zu beschädigen!
- Den Einbauort nicht im mechanischen und elektrischen Airbag-Bereich wählen!
- Bohrungen und Einbauöffnungen nicht in tragende oder stabilisierende Streben oder Holme anbringen!
- Bei Arbeiten unter dem Fahrzeug, dieses nach Vorschrift des Fahrzeugherstellers sichern.
- Beim Einbauort auf den nötigen Freiraum hinter den Bohrungen oder der Einbauöffnung achten. Notwendige Einbautiefe 65 mm.
- Einbauöffnungen klein vorbohren, mit Konusfräser, Loch-, Stichsäge oder Feile gegebenenfalls vergrößern und fertig stellen. Kanten entgraten. Unbedingt die Sicherheitshinweise der Handwerkzeugher-

Nicht rauchen! Kein offenes Feuer oder Licht!

- steller beachten.
- Bei notwendigen Arbeiten ohne Spannungsunterbrechung darf nur mit isoliertem Werkzeug gearbeitet werden.
- Benutzen Sie zum Messen von Spannungen und Strömen im Fahrzeug/ Maschine bzw. Schiff nur dafür vorgesehene Multimeter oder Diodenprüflampen. Die Benutzung herkömmlicher Prüflampen kann die Beschädigung von Steuergeräten oder anderer elektronischer Systeme zur Folge haben.
- Die elektrischen Ausgänge des Anzeigerätes und daran angeschlossene Kabel müssen vor direkter Berührung und Beschädigung geschützt werden. Dazu müssen die verwendeten Kabel eine ausreichende Isolation bzw. Spannungsfestigkeit besitzen und die Kontaktstellen berührungssicher sein.
- Auch die elektrisch leitenden Teile der angeschlossenen Verbraucher sind durch entsprechende Maßnahmen vor direkter Berührung zu schützen. Das Verlegen metallisch blanker Kabel und Kontakte ist nicht zulässig.

Nach dem Einbau beachten:

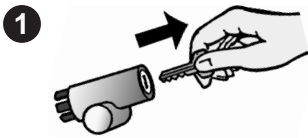
- Massekabel an den Minuspol der Batterie fest anklammern.
- Werte der flüchtigen elektronischen Speicher neu eingeben/programmieren.
- Prüfen Sie alle Funktionen.
- Zur Reinigung der Komponenten nur klares Wasser verwenden. IP-Schutzarten (IEC 60529) beachten.

Elektrischer Anschluss:

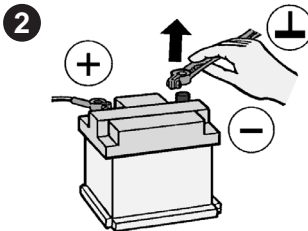
- Kabelquerschnitt beachten!
- Eine Verringerung des Kabelquerschnitts führt zu einer höheren Stromdichte. Dies kann zu einer Erhitzung des betreffenden Kabelabschnitts führen!
- Bei der elektrischen Kabelverlegung benutzen Sie vorhandene Kabelkanäle und Kabelstränge, führen Sie die Kabel jedoch nicht parallel zu Zündkabeln oder parallel zu Kabeln, die zu großen Stromverbrauchern führen.
- Fixieren Sie die Kabel mit Kabelbindern oder Klebeband. Führen Sie die Kabel nicht über bewegliche Teile. Kabel nicht an der Lenksäule befestigen!
- Achten Sie darauf, dass die Kabel keinen Zug-, Druck- oder Scherkräften ausgesetzt sind.
- Wenn die Kabel durch Bohrungen geführt werden, schützen Sie die Kabel mittels Gummitüllen oder ähnlichem.
- Benutzen Sie zum Abisolieren der Kabel nur eine Abisolierzange. Stellen Sie die Zange so ein, dass keine Litzen beschädigt oder abgetrennt werden.
- Verlöten Sie neu zu schaffende Kabelverbindungen nur im Weichlötlverfahren oder verwenden Sie handelsübliche Quetschverbinder!
- Nehmen Sie Quetschverbindungen nur mit einer Kabelquetschzange vor. Achten Sie auf die Sicherheitshinweise der Handwerkzeughersteller.
- Isolieren Sie freigelegte Litzen so, dass keine Kurzschlüsse entstehen können.
- Achtung: Kurzschlussgefahr durch fehlerhafte Verbindungsstellen oder beschädigte Kabel.
- Kurzschlüsse im Bordnetz können Kabelbrände, Batterieexplosionen und Beschädigungen anderer elektronischer Systeme verursachen. Deshalb müssen alle Verbindungen der Spannungsversorgung mit verschweißbaren Stoßverbindern versehen und ausreichend isoliert sein.
- Achten Sie besonders auf einwandfreie Masseverbindungen.
- Falschanschlüsse können zu Kurzschlüssen führen. Schließen Sie die Kabel nur entsprechend dem elektrischen Anschlussplan an.
- Bei Betrieb des Gerätes an Netzteilen beachten Sie, dass das Netzteil stabilisiert sein muss und den folgenden Normen entsprechen muss: DIN EN 61000- Teil 6-1 bis 6-4.

Amperemeter	TU00-0752-8707101	01/11	1-6	2

Arbeitsablauf zum Einbau der VDO Viewline Geräte

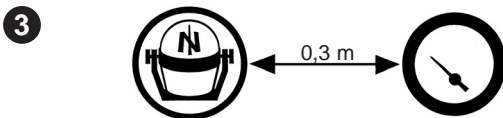


Vor Beginn der Arbeiten schalten Sie die Zündung aus und ziehen Sie den Zündschlüssel ab. Entfernen Sie ggf. den Hauptstromschalter.



Klemmen Sie den Minuspol der Batterie ab. Sichern Sie die Batterie gegen irrtümliches Wiedereinschalten.

• Vor Beginn der Arbeiten ist der Minuspol der Batterie abzuklemmen, da sonst Kurzschlussgefahr besteht. Wenn das Fahrzeug über Zusatzbatterien verfügt, müssen ggf. auch die Minuspole dieser Batterien abgeklemmt werden! Kurzschlüsse können Kabelbrände, Batterieexplosionen und Beschädigungen von anderen elektronischen Systemen verursachen. Bitte beachten Sie, dass beim Abklemmen der Batterie alle flüchtigen elektronischen Speicher ihre eingegebenen Werte verlieren und neu programmiert werden müssen.

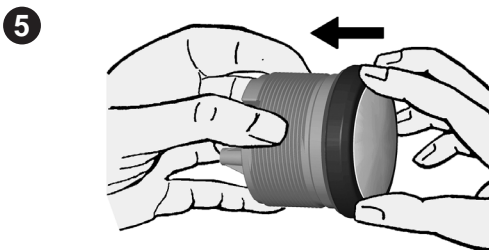


Bei einer Montage des Gerätes in der Nähe eines Magnetkompasses beachten Sie den magnetischen Schutzabstand zum Kompass.

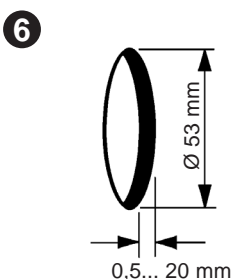


Alternativ zu dem mitgelieferten Frontring können folgende Ringe montiert werden:

Frontring flach; schwarz	A2C53186040
Frontring flach; weiß	A2C53186022
Frontring flach; chrom	A2C53186023
Frontring dreikant; schwarz	A2C53186024
Frontring dreikant; weiß	A2C53186025
Frontring dreikant; chrom	A2C53186026
Frontring rund; schwarz	A2C53186027
Frontring rund; weiß	A2C53186028
Frontring rund; chrom	A2C53186029

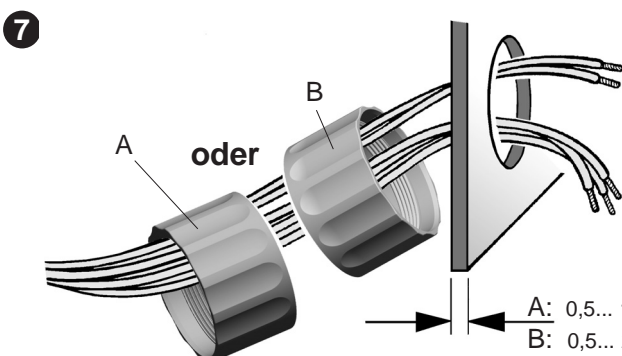


Setzen Sie den neuen Frontring auf das Gerät und drücken Sie den Frontring auf das Gerät bis er bündig mit dem Deckglas ist.



Konventionelle Montage. (Gerät wird von vorn in die Bohrung gesteckt). Die Panelstärke kann im Bereich von 0,5 bis 20 mm liegen. Die Bohrung muss einen Durchmesser von 53 mm haben.

- Bohrungen und Einbauöffnungen nicht in tragende oder stabilisierende Streben oder Holme anbringen!
- Beim Einbauort auf den nötigen Freiraum hinter den Bohrungen oder der Einbauöffnung achten. Notwendige Einbautiefe 65 mm.
- Einbauöffnungen klein vorbohren, mit Konusfräser, Loch-, Stichsäge oder Feile gegebenenfalls vergrößern und fertig stellen. Kanten entgraten. Unbedingt die Sicherheitshinweise der Handwerkerhersteller beachten.



Bei den 52mm Geräten kann die Befestigungsmutter in Position A oder B montiert werden. Hierdurch lassen sich unterschiedliche Klemmhöhen realisieren.

Version A
Klemmhöhe 0,5 - 10 mm

Version B
Klemmhöhe 0,5 - 20 mm

A: 0,5... 10 mm
B: 0,5... 20 mm

Amperemeter

TU00-0752-8707101

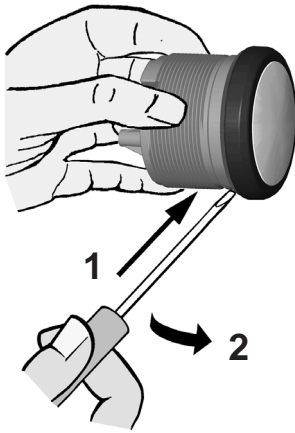
01/11

D

1-6

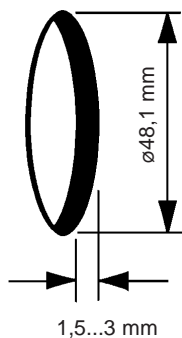
3

8



Soll das Gerät Flush, das heißt von hinten montiert werden so dass Deckglas und Panel eine Ebene bilden, muss der Frontring demontiert werden. Drücken Sie mit beiden Daumen auf das Deckglas und drücken Sie gleichzeitig mit den beiden Zeigefingern den Frontring nach vorne vom Gerät. Beachten Sie bei Verwendung eines Werkzeuges die nebenstehende Abbildung.

9



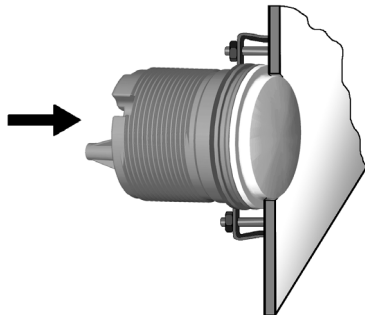
- Bohrungen und Einbauöffnungen nicht in tragende oder stabilisierende Streben oder Holme anbringen!
- Beim Einbauort auf den nötigen Freiraum hinter den Bohrungen oder der Einbauöffnung achten. Notwendige Einbautiefe 65 mm.
- Einbauöffnungen klein vorbohren, mit Konusträser, Loch-, Stichsäge oder Feile gegebenenfalls vergrößern und fertig stellen. Kanten entgraten. Unbedingt die Sicherheitshinweise der Handwerkzeughersteller beachten.

Flush Montage.

Die empfohlene Panelstärke liegt bei 1,5 bis 3mm. Die Bohrung muss einen Durchmesser von 48,1 mm haben.

Achten Sie darauf das der Einbauort eben ist und keine scharfen Kanten aufweist.

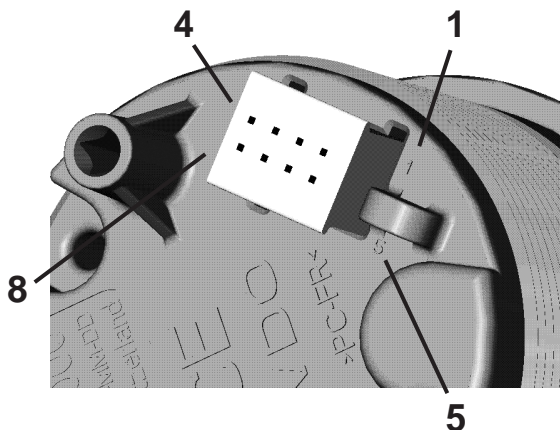
10



Legen Sie die Flushmount Dichtung A2C53215640 auf das Deckglas.

Stecken Sie das Gerät von hinten in die Bohrung. Richten Sie das Gerät aus, so dass die Ablesung gerade ist und fixieren Sie es mit dem Flushmount Befestigungsbügel A2C59510864 auf den an der Panelrückseite angebrachten Stehbolzen.

11



Die Kabel je nach Belegung in das 8polige Kontaktgehäuses gemäß nachstehender Steckanweisung einstecken. Die Kontakte müssen hörbar einrasten.

- Pin 1 - KL. 30 - Batterie 12/24 V
- Pin 2 - KL. 31 - Masse
- Pin 3 - Signal Masse
- Pin 4 - KL. 15 - Zündungsplus
- Pin 5 - Sensor Signal
- Pin 6 - KL. 58 - Beleuchtung
- Pin 7 - Programmierport-Tx
- Pin 8 - Programmierport-Rx

Stecken Sie jetzt den Stecker in das Anzeigegerät. Beachten Sie hierbei die Verpolschutz Nase.

Amperemeter

TU00-0752-8707101

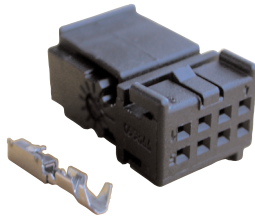
01/11

D

1-6

4

12



Stecker Set 8polig -
A2C59510850

Für den Anschluss des Gerätes ist folgendes Stecker Set zu verwenden:
Stecker Set 8polig - A2C59510850

Das Stecker Set ist für einen Kabelquerschnitt von 0,25-0,5mm² ausgelegt.
Für andere Querschnitte setzen Sie bitte Kontakte der Fa. Tyco ein.

Einzelkontakte: Tyco Nr. 1355718-1 für 0,14 - 0,22mm²

Tyco Nr. 963729-1 für 0,5 - 0,75mm²

Bandware: Tyco Nr. 1355717-1 für 0,14 - 0,22mm²

Tyco Nr. 963715-1 für 0,5 - 0,75mm²

Mit den Kontakten und den entsprechenden Kabeln stellen Sie eine Crimpverbindung her. Beachten Sie hierzu die Anweisung des Handzangenherstellers. Verwenden Sie dazu die

Handzange Tyco Nr. 539635-1

und das Werkzeug Tyco Nr. 539682-2 für og. Handzange.

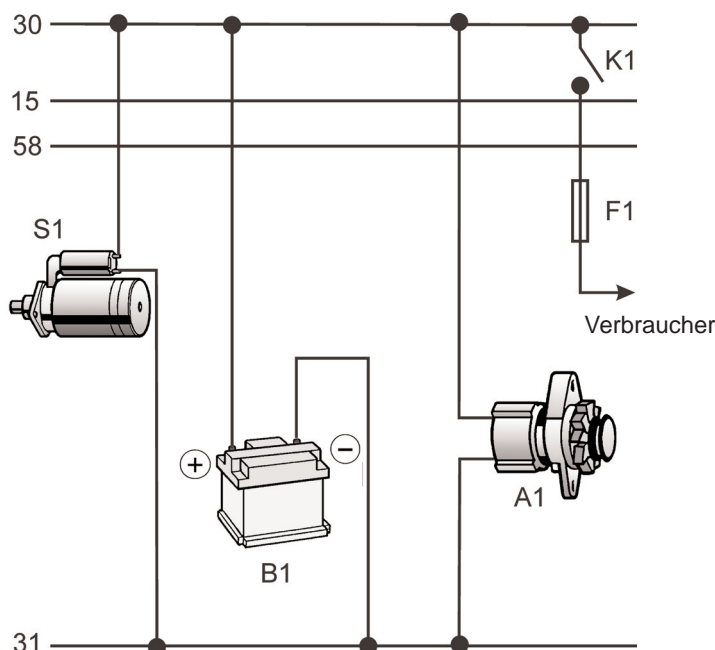
Dabei besonders darauf achten, dass alle Einzeldrähte des Kabels von der Crimphülse erfasst werden, sonst besteht Kurzschlussgefahr!



Elektrischer Anschluss:

- Kabelquerschnitt beachten!
- Eine Verringerung des Kabelquerschnitts führt zu einer höheren Stromdichte. Dies kann zu einer Erhitzung des betreffenden Kabelabschnitts führen!
- Bei der elektrischen Kabelverlegung benutzen Sie vorhandene Kabelkanäle und Kabelstränge, führen Sie die Kabel jedoch nicht parallel zu Zündkabeln oder parallel zu Kabeln, die zu großen Stromverbrauchern führen.
- Fixieren Sie die Kabel mit Kabelbindern oder Klebeband. Führen Sie die Kabel nicht über bewegliche Teile. Kabel nicht an der Lenksäule befestigen!
- Achten Sie darauf, dass die Kabel keinen Zug-, Druck- oder Scherkräften ausgesetzt sind.
- Wenn die Kabel durch Bohrungen geführt werden, schützen Sie die Kabel mittels Gummitüllen oder ähnlichem.
- Benutzen Sie zum Abisolieren der Kabel nur eine Abisolierzange. Stellen Sie die Zange so ein, dass keine Litzen beschädigt oder abgetrennt werden.
- Verlöten Sie neu zu schaffende Kabelverbindungen nur im Weichlötvorgang oder verwenden Sie handelsübliche Quetschverbinder!
- Nehmen Sie Quetschverbindungen nur mit einer Kabelquetschzange vor. Achten Sie auf die Sicherheitshinweise der Handwerkerhersteller.
- Isolieren Sie freigelegte Litzen so, dass keine Kurzschlüsse entstehen können.
- Achtung: Kurzschlussgefahr durch fehlerhafte Verbindungsstellen oder beschädigte Kabel.
- Kurzschlüsse im Bordnetz können Kabelbrände, Batterieexplosionen und Beschädigungen anderer elektronischer Systeme verursachen. Deshalb müssen alle Verbindungen der Spannungsversorgung mit verschweißbaren Stoßverbindern versehen und ausreichend isoliert sein.
- Achten Sie besonders auf einwandfreie Masseverbindungen.
- Falschanschlüsse können zu Kurzschlüssen führen. Schließen Sie die Kabel nur entsprechend dem elektrischen Anschlussplan an.
- Bei Betrieb des Gerätes an Netzteilen beachten Sie, dass das Netzteil stabilisiert sein muss und den folgenden Normen entsprechen muss: DIN EN 61000- Teil 6-1 bis 6-4.

13 Anschlußplan ohne Shunt



Bezeichnungen innerhalb des Anschlussplans:

- 30 - Klemme 30 - Dauerplus 12/24 V
- 15 - Klemme 15 - geschaltetes (Zündung) Plus
- 58 - Klemme 58 - Beleuchtung
- 31 - Klemme 31 - Masse
- A1 - Drehstromlichtmaschine
- B1 - Batterie
- F1 - Sicherung 5A flink
- K1 - Schalter "Zündung"
- S1 - Anlasser

TU00-0752-8707101

Amperemeter

TU00-0752-8707101

01/11

D

1-6

5

13 Anschlußplan mit Shunt

Bezeichnungen innerhalb des Anschlussplans:
30 - Klemme 30 - Dauerplus 12/24 V
15 - Klemme 15 - geschaltetes (Zündung) Plus
58 - Klemme 58 - Beleuchtung

31 - Klemme 31 - Masse
A1 - Drehstromlichtmaschine
B1 - Batterie
C1 - 8pol "Hirschmann MQS" Stecker

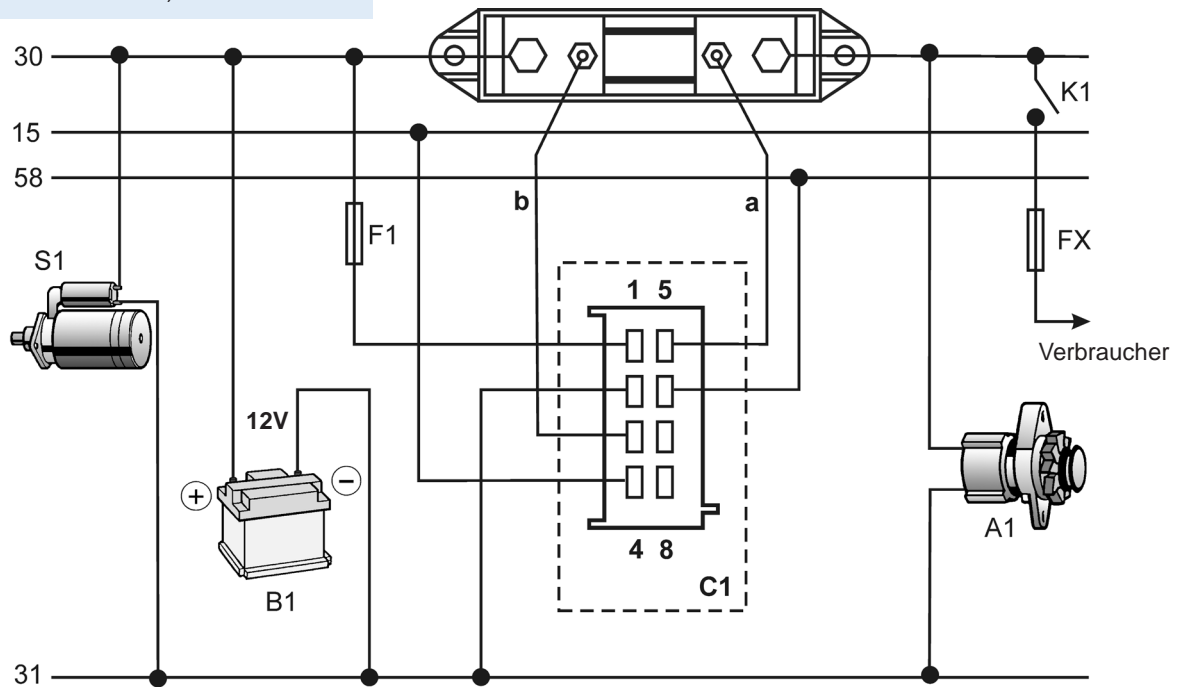
F1 - Sicherung 5A flink
K1 - Schalter "Zündung"
S1 - Anlasser

Anschlussplan unbedingt einhalten.



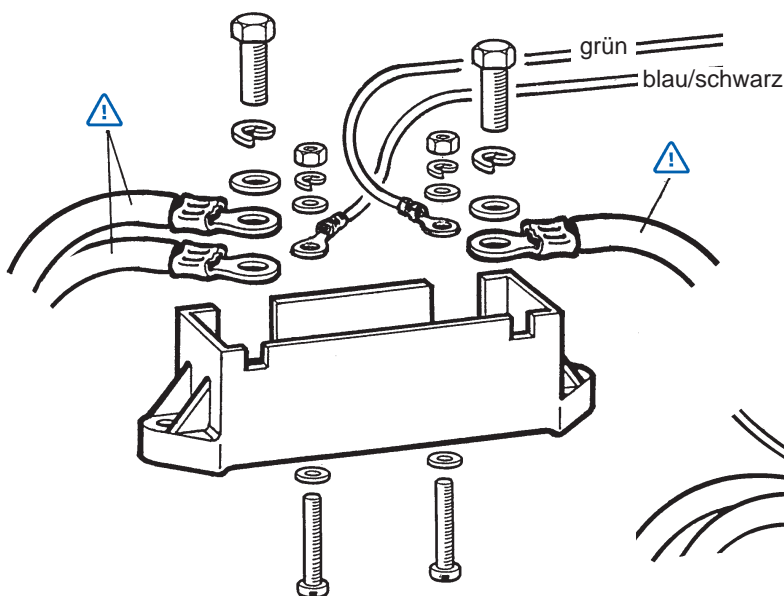
10 m Messleitungen (a = grün und b = blau/schwarz) nicht kürzen

VDO Sensor: A2C59514041, A2C59514043, A2C59514045, A2C59514047

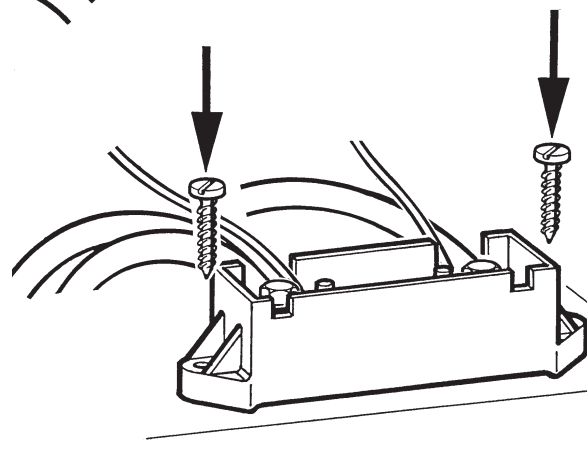


Grundanschlussplan:

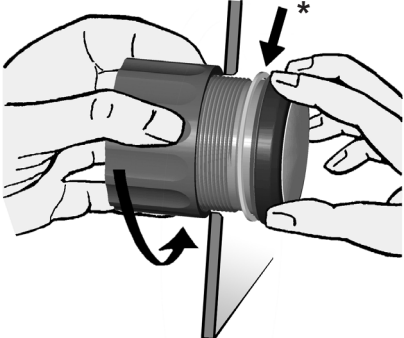
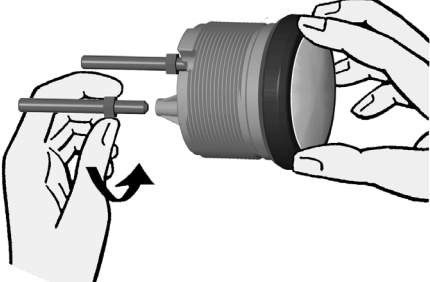
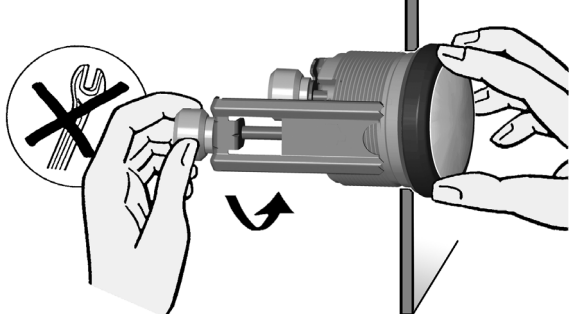
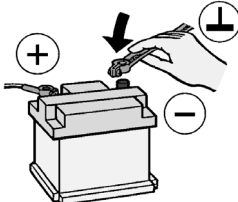
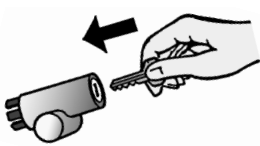
In Sonderfällen ist bei Vorlage des Bordnetzanschlussplanes der Anschluss bei Ihrer Werft oder Ihrem Fachhändler bzw. Vertretung zu erfragen.



Vorhandenen Kabelquerschnitt nicht verringern.



TU00-0752-8707101

Amperemeter	TU00-0752-8707101	01/11 D	1-6 6																																													
<p>14</p> 	<p>Richten Sie das Gerät aus und ziehen Sie die Befestigungsmutter handfest an. Achten Sie darauf dass die Mutter mit einem Anzugsmoment nicht größer als 400Ncm angezogen wird.</p> <p>* Achten Sie darauf das der Dichtring plan zwischen Panel und Frontring liegt.</p>																																															
<p>15</p> 	<p>Möchten Sie auf die Befestigungsmutter verzichten kann alternative der Teilesatz A2C59510854 eingesetzt werden. Dies ist empfehlenswert wenn am Einbauort starke Schwingungsbeanspruchungen zu erwarten sind.</p> <p>Schrauben Sie die Stehbolzen in die dafür vorgesehenen Bohrungen im Gehäuse. Anzugsmoment der Stehbolzen max. 1,5 Nm.</p>																																															
<p>16</p> 	<p>Stecken Sie die Bügel auf die Stehbolzen und ziehen Sie die Rändelmuttern handfest an.</p> <p>* Achten Sie darauf das der Dichtring plan zwischen Panel und Frontring liegt (siehe Abb. 14).</p>																																															
<p>17</p> 	<p>Schließen Sie die Batterie nach Überprüfung des Anschlusses wieder an.</p> <p>• Bitte beachten Sie, dass beim Abklemmen der Batterie alle flüchtigen elektronischen Speicher ihre eingegebenen Werte verlieren und neu programmiert werden müssen.</p>																																															
<p>18</p> 	<p>Setzen Sie ggf. den Hauptstromschalter wieder ein. Schalten Sie die Zündung ein und führen Sie eine Funktionsprüfung durch. Programmieren Sie andere Geräte die eventuell Ihre gespeicherten Einstellungen verloren haben neu.</p>																																															
<p>19 Achtung: Deckglas und Frontrahmen nur mit Wasser reinigen. Keine chemischen Mittel verwenden.</p>																																																
<p>20 Zubehör / Ersatzteile</p> <table border="0"> <tr> <td>Buchsenkontakte 0,25 - 0,5mm²</td> <td>A2C59510846</td> </tr> <tr> <td>Buchsengehäuse 8pol.</td> <td>A2C59510847</td> </tr> <tr> <td>Handzange</td> <td>Tyco Nr. 539635-1</td> </tr> <tr> <td>Werkzeug für Handzange</td> <td>Tyco Nr. 539682-2.</td> </tr> <tr> <td>Einzelkontakte 0,14 - 0,22mm²</td> <td>Tyco Nr. 1355718-1</td> </tr> <tr> <td>Einzelkontakte 0,5 - 0,75mm²</td> <td>Tyco Nr. 963729-1</td> </tr> <tr> <td>Bandware 0,14 - 0,22mm²</td> <td>Tyco Nr. 1355717-1</td> </tr> <tr> <td>Bandware 0,25 - 0,5mm²</td> <td>Tyco Nr.928999-1</td> </tr> <tr> <td>Bandware 0,5 - 0,75mm²</td> <td>Tyco Nr. 963715-1</td> </tr> <tr> <td>Befestigungssatz Bügelmontage</td> <td>A2C59510854</td> </tr> <tr> <td>Befestigungsbügel Flushmount</td> <td>A2C59510864</td> </tr> </table>	Buchsenkontakte 0,25 - 0,5mm ²	A2C59510846	Buchsengehäuse 8pol.	A2C59510847	Handzange	Tyco Nr. 539635-1	Werkzeug für Handzange	Tyco Nr. 539682-2.	Einzelkontakte 0,14 - 0,22mm ²	Tyco Nr. 1355718-1	Einzelkontakte 0,5 - 0,75mm ²	Tyco Nr. 963729-1	Bandware 0,14 - 0,22mm ²	Tyco Nr. 1355717-1	Bandware 0,25 - 0,5mm ²	Tyco Nr.928999-1	Bandware 0,5 - 0,75mm ²	Tyco Nr. 963715-1	Befestigungssatz Bügelmontage	A2C59510854	Befestigungsbügel Flushmount	A2C59510864	<table border="0"> <tr> <td>Dichtung Flushmount</td> <td>A2C53215640</td> </tr> <tr> <td>Befestigungsmutter</td> <td>A2C53007398</td> </tr> <tr> <td>Frontring flach; schwarz</td> <td>A2C53186040</td> </tr> <tr> <td>Frontring flach; weiß</td> <td>A2C53186022</td> </tr> <tr> <td>Frontring flach; chrom</td> <td>A2C53186023</td> </tr> <tr> <td>Frontring dreikant; schwarz</td> <td>A2C53186024</td> </tr> <tr> <td>Frontring dreikant; weiß</td> <td>A2C53186025</td> </tr> <tr> <td>Frontring dreikant; chrom</td> <td>A2C53186026</td> </tr> <tr> <td>Frontring rund; schwarz</td> <td>A2C53186027</td> </tr> <tr> <td>Frontring rund; weiß</td> <td>A2C53186028</td> </tr> <tr> <td>Frontring rund; chrom</td> <td>A2C53186029</td> </tr> <tr> <td>Steckerschutzhülse 8pol.</td> <td>A2C53324664</td> </tr> </table>	Dichtung Flushmount	A2C53215640	Befestigungsmutter	A2C53007398	Frontring flach; schwarz	A2C53186040	Frontring flach; weiß	A2C53186022	Frontring flach; chrom	A2C53186023	Frontring dreikant; schwarz	A2C53186024	Frontring dreikant; weiß	A2C53186025	Frontring dreikant; chrom	A2C53186026	Frontring rund; schwarz	A2C53186027	Frontring rund; weiß	A2C53186028	Frontring rund; chrom	A2C53186029	Steckerschutzhülse 8pol.	A2C53324664	
Buchsenkontakte 0,25 - 0,5mm ²	A2C59510846																																															
Buchsengehäuse 8pol.	A2C59510847																																															
Handzange	Tyco Nr. 539635-1																																															
Werkzeug für Handzange	Tyco Nr. 539682-2.																																															
Einzelkontakte 0,14 - 0,22mm ²	Tyco Nr. 1355718-1																																															
Einzelkontakte 0,5 - 0,75mm ²	Tyco Nr. 963729-1																																															
Bandware 0,14 - 0,22mm ²	Tyco Nr. 1355717-1																																															
Bandware 0,25 - 0,5mm ²	Tyco Nr.928999-1																																															
Bandware 0,5 - 0,75mm ²	Tyco Nr. 963715-1																																															
Befestigungssatz Bügelmontage	A2C59510854																																															
Befestigungsbügel Flushmount	A2C59510864																																															
Dichtung Flushmount	A2C53215640																																															
Befestigungsmutter	A2C53007398																																															
Frontring flach; schwarz	A2C53186040																																															
Frontring flach; weiß	A2C53186022																																															
Frontring flach; chrom	A2C53186023																																															
Frontring dreikant; schwarz	A2C53186024																																															
Frontring dreikant; weiß	A2C53186025																																															
Frontring dreikant; chrom	A2C53186026																																															
Frontring rund; schwarz	A2C53186027																																															
Frontring rund; weiß	A2C53186028																																															
Frontring rund; chrom	A2C53186029																																															
Steckerschutzhülse 8pol.	A2C53324664																																															

TU00-0752-8707101