

TOPLICHT Art-Nr. 1768-025

Modell 12760

## Membranpumpe

12760

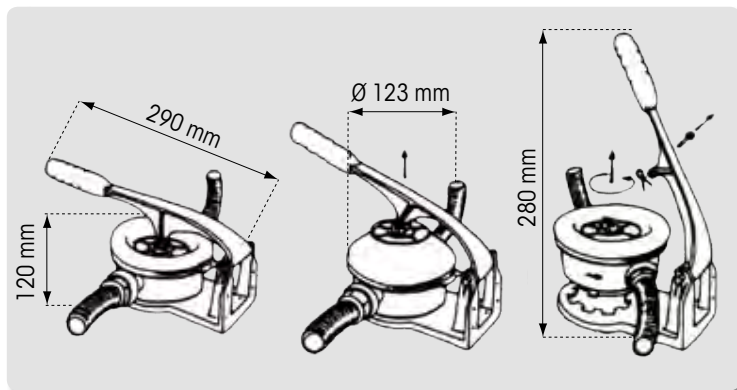
Bilgenpumpe aus Plastik, die wenig Platz in Anspruch nimmt.  
Metallteile aus Inox. Leicht abnehmbare Membrane.  
Montage an Wand oder Boden.

- Kapazität : 0.5 L, bei 1 m Ansaughöhe.
- Max. An- und Absaughöhe : 3 m.
- Gewicht : 0.500 kg.
- Durchmesser Schlauchanschluss : 25 mm.

### 8 verschiedene Positionen für An- und Absaugschläuche möglich

Die Pumpe wird mit 2 Anschlußstücken  
Ø 25 mm geliefert.

• Schlauch Ø 25 mm, Länge 25 m :  
**16209**



Interventionen sind sehr leicht durchzuführen, indem Sie den Hebel von der Membran trennen, anschliessend den Rumpf der Pumpe mit einer Viertelumdrehung lösen. Bei der Montage berücksichtigen Sie bitte den Rückschlag, Hebel in aufrechter Position (siehe Skizze).

