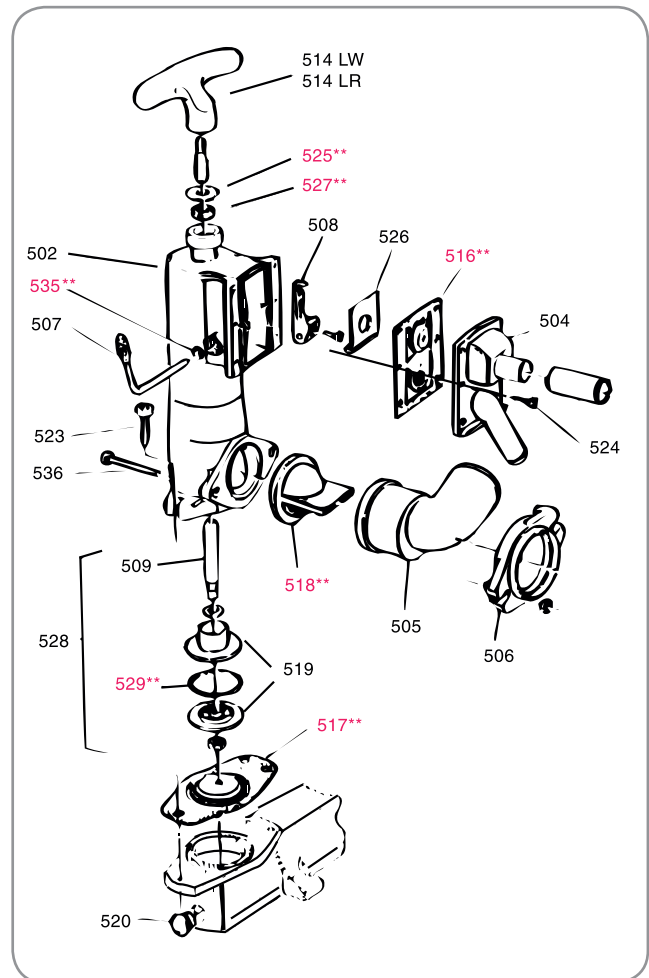


Servicekit für Bordtoilette RM 69

TOPLICHT Art-Nr. 4601-100



Ersatzteile

Nr.	Bezeichnung
501	Pumpengehäuse komplett
502	Pumpengehäuse
503	Fuß
504	Ventilgehäusedeckel
505	Auslasskrümmer
506	Auslassklemmschelle
507	Hebel aus rostfreiem Stahl
508	Flipper
510	Schüssel, klein
512	Schüssel, gross
513	Brille und Deckel standard, plastic
514	Griff, rot oder weiß
515	Schüsseldichtung

Nr.	Bezeichnung
516	Einlassventil**
517	Auslassventil**
518	Lippenventil**
519	Kolbengehäuse
520	Ablabsschraube
521	Brille und Deckel standard Holz
525	Ring**
526	Ventilgehäusezwischenplatte
527	Dichtungsring**
528	Kolbenstange mit Kolben
529	Kolbenring**
532	Brille und Deckel Gross
535	O-Ring für Hebel**

** im Servicekit