

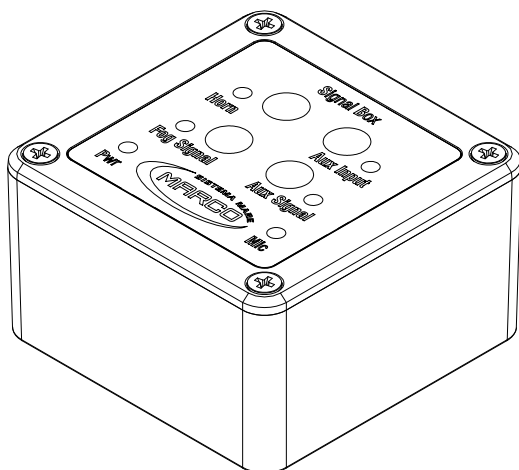
# MARCO<sup>®</sup>

MARINE TECH

## PANNELLO DI CONTROLLO CONTROL PANEL

### AVVERTENZE D'USO INSTRUCTIONS FOR USE

137 020 15 - SB-UV



CE

11/02/19 Rev.03

**A**

## DESCRIZIONE DEL DISPOSITIVO

Il pannello di controllo per fischietti elettronici viene utilizzato per operare dalla cabina. I tempi di installazione sono notevolmente ridotti, grazie ad una scheda elettronica a microprocessore che trasmette, attraverso un solo cavo RJ45, i segnali per comandare tutte le funzioni disponibili del fischietto: tromba, segnale da nebbia, entrata VHF. La scheda elettronica è contenuta in una scatola impermeabile con possibilità di incasso.

**B**

## DATI TECNICI

CODICE	TIPO	PROTEZIONE	DIMENSIONI (mm)	VOLTAGGIO	CONNESSIONE
137 020 15	SB-UV	IP65	80x80x45	12/24 V	RJ45 - 8 poli (non incrociato)

**C**

## CONDIZIONI AMBIENTALI

**TEMPERATURA** : min. -10 °C / max. +40 °C**UMIDITA' RELATIVA** : max. 90 %

**⚠ ATTENZIONE** : le temperature limite indicate si applicano ai componenti del dispositivo e devono essere rispettate per evitare possibili danneggiamenti o malfunzionamenti. Lo stoccaggio deve avvenire in luogo asciutto rispettando le medesime temperature.

**D**

## APPLICAZIONI

Comando di unità per segnalazione acustica (fischio).

**E**

## MOVIMENTAZIONE E TRASPORTO

Peso e dimensioni del dispositivo non richiedono per la movimentazione l'uso di mezzi di sollevamento particolari. In caso di movimentazione manuale utilizzare i normali dispositivi di prevenzione individuale (scarpe di sicurezza con puntale, etc...). Prima della spedizione il dispositivo viene accuratamente imballato. Controllare l'imballo al ricevimento ed immagazzinare in luogo asciutto.

## INSTALLAZIONE

F

Si raccomanda l'uso secondo le disposizioni vigenti in termini di sicurezza e le precauzioni di seguito riportate.

## SMALTIMENTO IMBALLO

F-1

Si invita l'utente ad effettuare un'adeguata raccolta differenziata in modo da favorire il riciclo dei materiali di cui è composto l'imballo; smaltimento con CER 15.01.01/02.

## CONTROLLI PRELIMINARI

F-2

Controllare che il dispositivo non abbia subito danni durante il trasporto o lo stoccaggio. Pulire con cura, rimuovendo eventuale polvere o materiale d'imballo residuo. Verificare che l'alimentazione elettrica disponibile corrisponda a quella richiesta dal dispositivo.

## SMALTIMENTO

G

Non gettare il dispositivo dismesso tra i rifiuti domestici: esso deve essere raccolto separatamente ed inviato ad una riutilizzazione ecologica.

## GARANZIA

H

1. Il periodo di garanzia è di 2 anni dalla data d'acquisto come risulta dalla relativa fattura.
2. Nel caso la fattura non fosse disponibile il periodo di garanzia di 2 anni, sarà calcolato dalla data di fabbricazione.
3. La garanzia decade e s'intende nulla in caso d'utilizzazione non corretta o nel caso venissero ignorate le istruzioni contenute nel presente manuale.
4. La garanzia copre solamente i difetti di fabbricazione.
5. La garanzia non copre i costi connessi di installazione e smontaggio.
6. I costi di trasporto saranno rimborsabili solo nel caso in cui la garanzia sia stata debitamente accettata da Marco S.p.A. e saranno limitati ai costi di spedizione tra il magazzino di Marco S.p.A. e la sede del cliente.
7. Nessuna nota di credito o reso saranno effettuati prima di un test eseguito dal Controllo di Qualità di Marco S.p.A. che dichiari difettoso il prodotto.

## A PRODUCT DESCRIPTION


The control panel has been designed to operate the electronic whistles from the cabin. The installation time of the whistle is reduced thanks to the integrated microprocessor electronic card which transmits, through only one RJ45 cable, all the available functions to the whistle: horn, fog signal and aux input. The electronic card is contained in a water proof box, with built-in option.

## B TECHNICAL DETAILS

CODE	TYPE	PROTECTION	DIMENSIONS mm	VOLTAGE	CONNECTION
137 020 15	SB-UV	IP65	80x80x45	12/24 V	RJ45 - 8 poles (pin to pin)

## C AMBIENT CONDITIONS

**TEMPERATURE:** min. -10 °C / max. +40 °C      **RELATIVE HUMIDITY:** max. 90 %

 **WARNING:** the above indicated temperature ranges are applicable to all components of the the product and these limits must be respected in order to avoid any possible damage or malfunctioning.

## D APPLICATIONS

Control panel for ship's sound signal (whistle).

## E TRANSPORTATION AND HANDLING

Due to limited weight and dimensions the product does not require the use of any special handling or lifting equipment. When handling manually, normal personal protective gear should be worn (safety shoes with toe piece, etc.)

The product is carefully packed prior to shipment. Upon receiving, the product packaging should be inspected for damages and the product stored in a dry area.

## INSTALLATION

F

It is recommended that the use of the product be according to normative safety standards and also as per the precautions listed below.

## PACKAGING ENVIRONMENTAL DISPOSAL

F-1

The user is invited to effect a proper waste separation, in order to facilitate the recycling of the materials of which the packing is composed; disposal like CER 15.01.01/02

## PRELIMINARY CHECKS

F-2

Check that there has been no damage to the product during transportation or storage. Cleaned and removing possible dust or residual packaging material. Verify that the available electrical power supply corresponds to the product specification requirements.

## ENVIRONMENTAL DISPOSAL

G

Do not dispose of the device into household waste. Device that is non longer usable must be collected separately and disposed of in an environmentally correct manner.

## WARRANTY

H

1. The Warranty period is 2 years from date of purchase on production of the appropriate sales invoice.
2. Should the original sales invoice not be available, then the 2 year warranty period will be valid from production date.
3. The Warranty becomes null and void in the case of incorrect utilization or disregard of the instructions contained herein.
4. The Warranty only covers original production defects.
5. The Warranty does not cover any related installation costs involved.
6. Transport costs are refundable only in the case where warranty has been duly accepted by Marco Spa and they will be limited to the actual shipment costs between Marco Spa warehouse and the client's delivery address.
7. No credit notes or replacement items will be issued prior to the receipt and proper testing of any Marco goods that are deemed faulty.

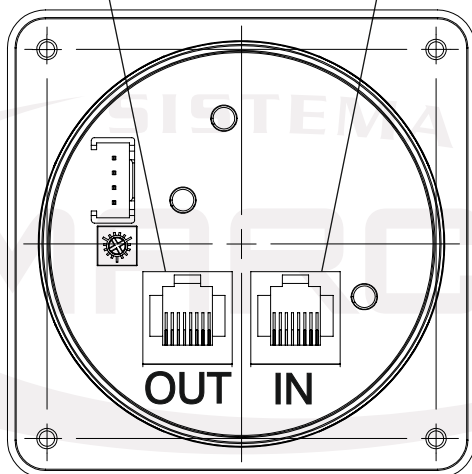
**SCHEMA DI COLLEGAMENTO / CONNECTING LAYOUT**

Connessione RJ45 non incrociata ad un eventuale secondo pannello.

*Pin to pin (not crossed) RJ45 connection to a possible second panel.*

Connessione RJ45 non incrociata alla centralina elettronica del fischio.

*Pin to pin (not crossed) RJ45 connection to the electronic unit of the whistle.*

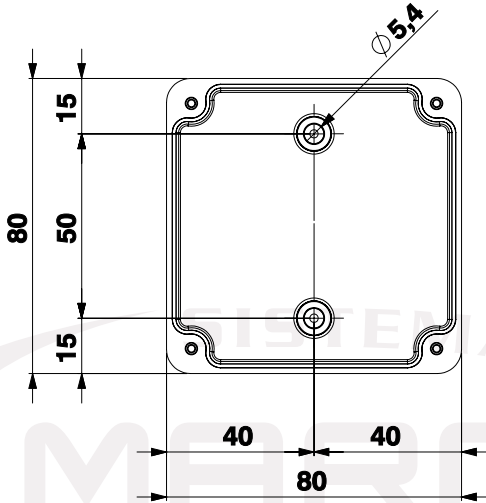


# SCHEMA DI FORATURA / HOLE SKETCH

L

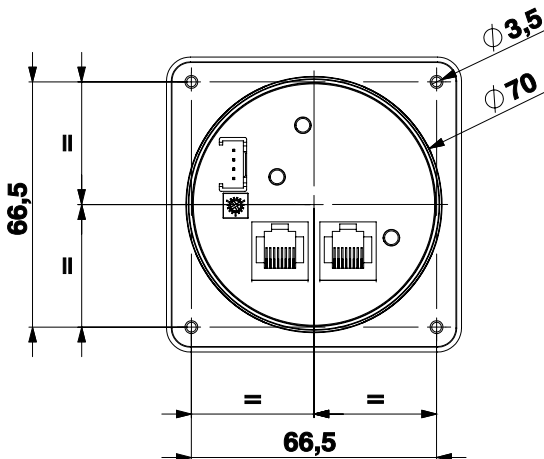
Per il fissaggio del pannello di controllo con la sua scatola di contenimento, forare il piano di appoggio seguendo la dima di foratura sottostante:

*To fix the control panel with its box, drill the surface following the template below:*



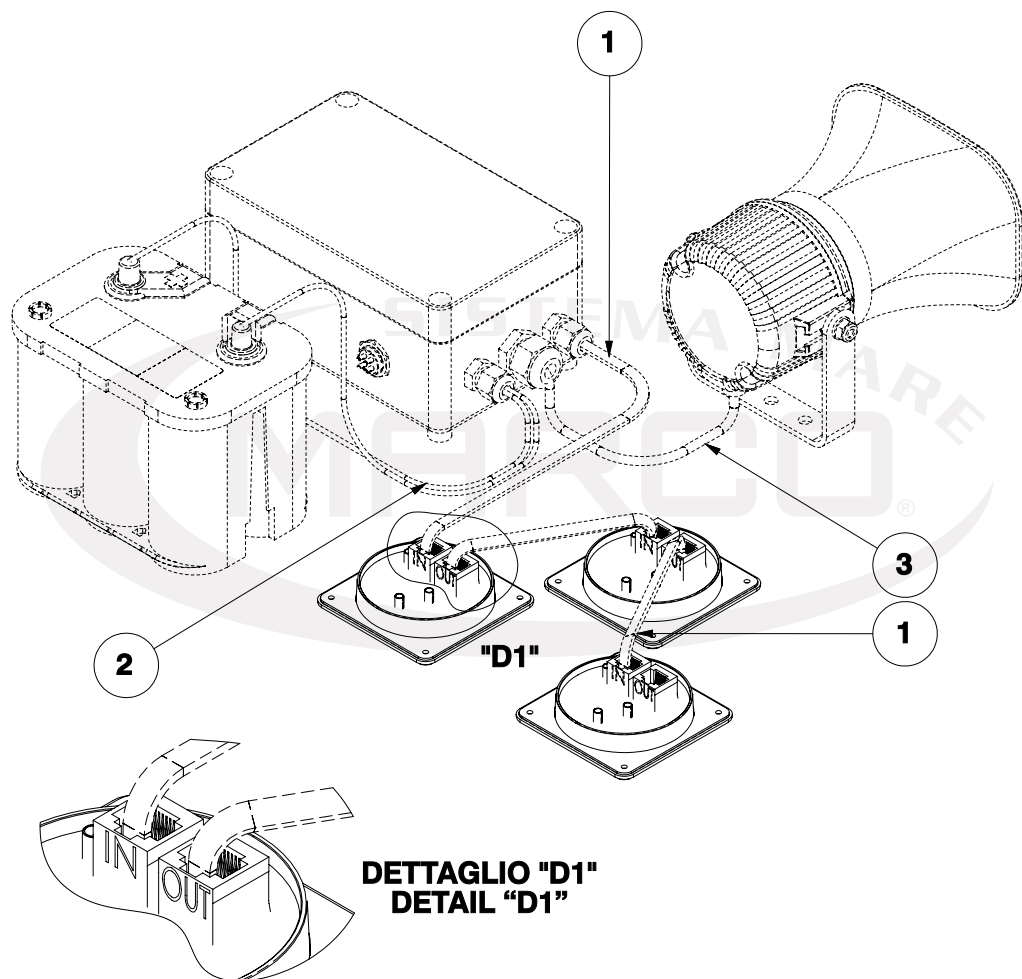
Per il montaggio del pannello di controllo all'interno di una plancia strumenti, forare la plancia seguendo la dima di foratura sottostante:

*To fix the control panel on a dashboard, drill it following the template below:*



# M MONTAGGIO IN SERIE / FITTING SERIES

Pos.	Q.tà	Descrizione
1	-	CAVO RJ45
2	-	CAVO ALIMENTAZIONE
3	-	CAVO DISPOSITIVO ACUSTICO



Pos.	Q.ty	Description
1	-	RJ45 CABLE
2	-	WIRES TO POWER SOURCE
3	-	LOUDSPEAKER CABLE



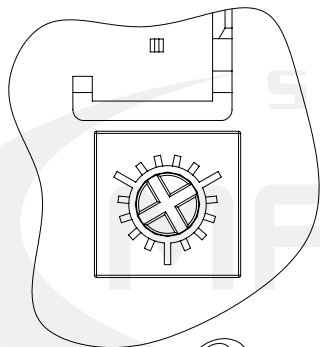
**REGOLAZIONE GUADAGNO MICROFONICO**

N

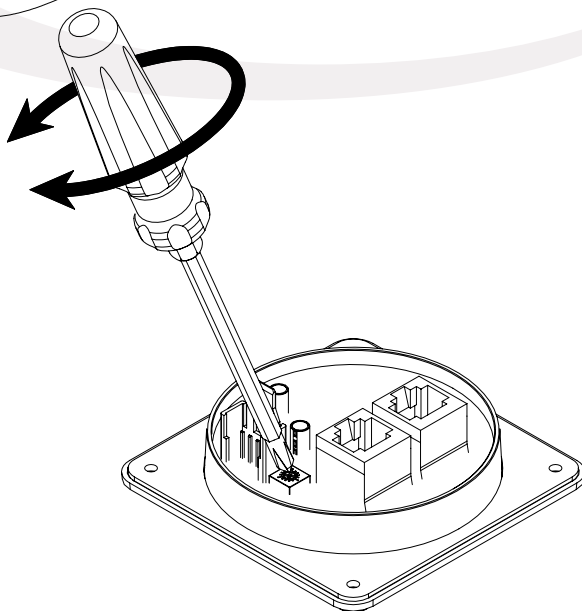
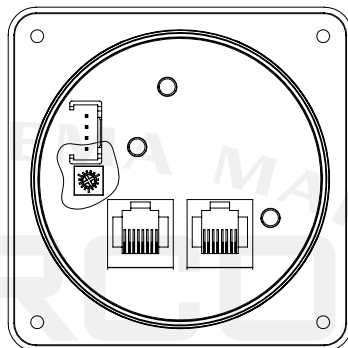
**MICROPHONE GAIN ADJUSTEMENT**

Per la regolazione del guadagno microfonico ruotare con un cacciavite il componente indicato nella figura sottostante:

*To adjust the microphone gain rotate the trimmer by a screwdriver , following the drawing below:*

**DETTAGLIO "D2"  
DETAIL "D2"**

"D2"





Associato AS  
associazione  
nazionale  
avvicinata

## DICHIARAZIONE DI CONFORMITA' C.E. E.C. DECLARATION OF CONFORMITY

Confermiamo che il prodotto:  
*We confirm that the product:*

**137 020 15 - SB-UV 12/24V Pannello di controllo IP65**  
**Control Panel IP65**

E' conforme alla Direttiva 2004/108/CE (ex.89/336/CE) relativa alla Compatibilità Elettromagnetica.  
*is in conformity with the Directive 2004/108/EC (ex.89/336/EC) relating to Electromagnetic Compatibility.*

Questa dichiarazione è valida per tutti gli articoli prodotti secondo la documentazione tecnica che è parte di questa dichiarazione. In caso di eventuali verifiche pertinenti alla Compatibilità Elettromagnetica sono state applicate le seguenti normative:

*This declaration is valid for all products which are produced in accordance with the technical documentation which is a part of this declaration. For verification of conformity with regard to Electromagnetic Compatibility the following standards are applied:*

EN 60945 2002-10

Apparecchiature e sistemi di navigazione marittima e di radiocomunicazione  
Prescrizioni generali - Metodi di prova e risultati delle prove richieste  
*Maritime navigation and radio communication equipment and system  
General requirements - Methods of testing and required test results*

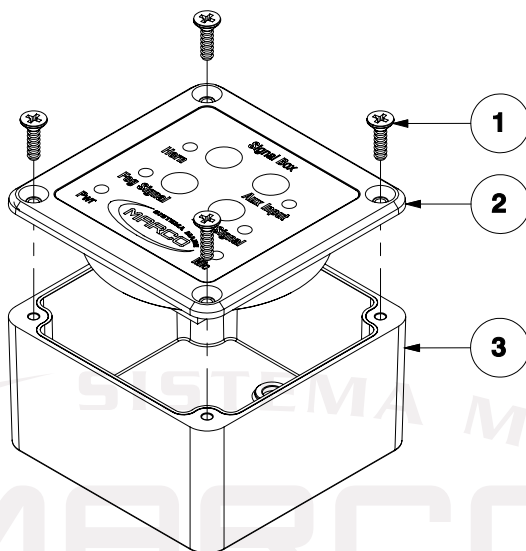
Questa dichiarazione è rilasciata sotto la responsabilità esclusiva di:  
*This declaration is given under the sole responsibility of:*

**MARCO S.P.A.**  
**Via Mameli 10 - 25014 Castenedolo - Brescia - Italy**  
**Tel. 030/2134.1 Fax 030/2134.300**

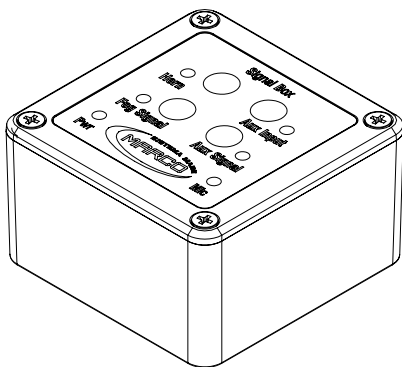
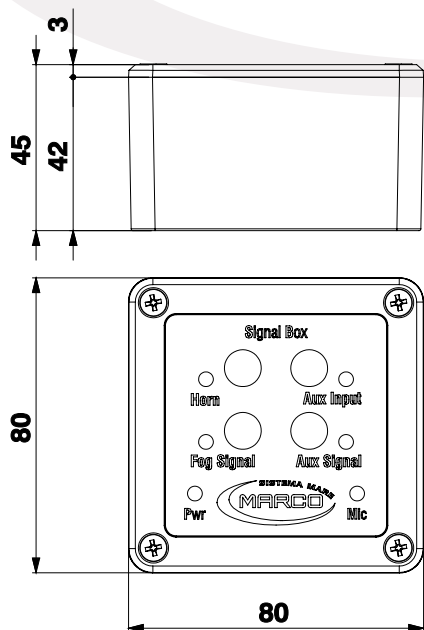
**P** SCHEDA DI ASSEMBLAGGIO / EXPLODED VIEW

Pos.	Q.tà	Descrizione
1	4	VITE
2	1	PANNELLO DI CONTROLLO
3	1	SCATOLA

Pos.	Q.ty	Description
1	4	SCREW
2	1	CONTROL PANEL
3	1	BOX



**O** INGOMBRI / DIMENSIONS



Per ulteriori informazioni vedere nostro sito internet - [www.marco.it](http://www.marco.it)  
Marco S.p.A Via Mameli 10 - 25014 Castenedolo (Brescia) - Italia  
tel. +39 030 2134.1 / Fax +39 030 2134.300

For further information visit our web site - [www.marco.it](http://www.marco.it)  
Marco S.p.A Via Mameli 10 - 25014 Castenedolo (Brescia) - Italy  
tel. +39 030 2134.1 / Fax +39 030 2134.300