

Whale's Compact Range

Compac 50

Designed for confined spaces where you have limited space to fit your pump

COMPAC 50 compact design easily installed in tight bilge spaces where other pumps simply cannot fit

Easy grip handle

Easy maintenance
easy to remove
clamp ring for
maintenance /
head rotation

Product code: see table

Slimline design
only 120mm / 4 ¾"
below the deck

Smooth 25mm / 1"
hose connections



Features and Benefits

- Whale's most slim line design
- Includes sleek Whale deck plate with cover
- Tough proven reliable
- High performance (up to 35 ltrs / 9.2 US gals per min)
- Suitable for pumping bilge water saltwater or diesel

5 Year Warranty

Tips It is important to ensure that a vented anti-syphon loop is incorporated in the system

Awards and Accreditations

- Suitable as a primary bilge pump on boats equal to or greater than 12 m (40 ft) accordance with ISO15083

COMPLETE YOUR SYSTEM

Whale high quality bilge accessories including non-return valves, elbows and Y pieces see page 48 - 51

i Product Information

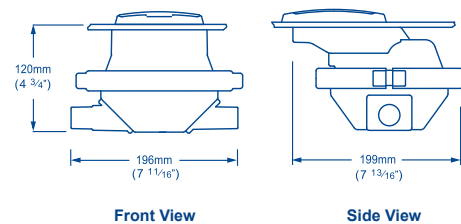
Model Specifications

Model	Compac 50 Thru Deck / Bulkhead
Product Code	BP0350
Weight	0.9 kg (2 lbs)
Hose Connections	25 mm (1") Smooth Hose Connections
Materials	Pump Body: Glass-filled Polypropylene, Clamp Ring: Acetal Diaphragm, Valves and Seals: Nitrile®, Operating Lever: Glass-filled Nylon Gaiter: EPDM, Deck Plate Cover: PBT, Fasteners: Stainless Steel
Materials In Contact With Fluid	Glass-filled Polypropylene, Nitrile®, Stainless Steel
Service Kit	AK8035 - Whale Compac 50 - diaphragm, valves and fixings AS0352 - Whale Compac 50 - Rocker Arm + Clamp Plate Kit AS0353 - Whale Compac 50 - Clamping Ring Kit AS0355 - Whale Compac 50 - Handle Assembly AS0356 - Whale Compac 50 - Deckplate Kit
Accessories	AS0353 - Clamping Ring Kit AS0355 Spare Handle / AS0356 - Deckplate Kit
Maximum Suction Lift	3 m (10 ft)
Maximum Discharge Head	4 m (13.5 ft)

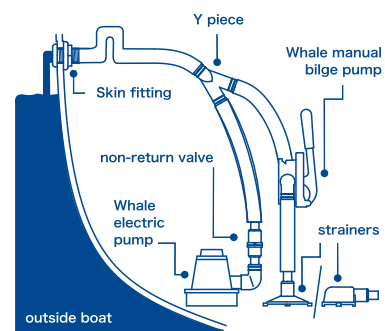
Performance Data

Suction Lift	1 m (3 ft)
Discharge Head	0.5 m (1.5 ft)
45 Strokes per Minute	32 ltrs (9 US gals)
70 Strokes per Minute	35 ltrs (9.2 US gals)

Note: These specifications are retail items only.
For details of our bulk pack range for boat builders and wholesalers - contact Whale Support.



Typical Installation





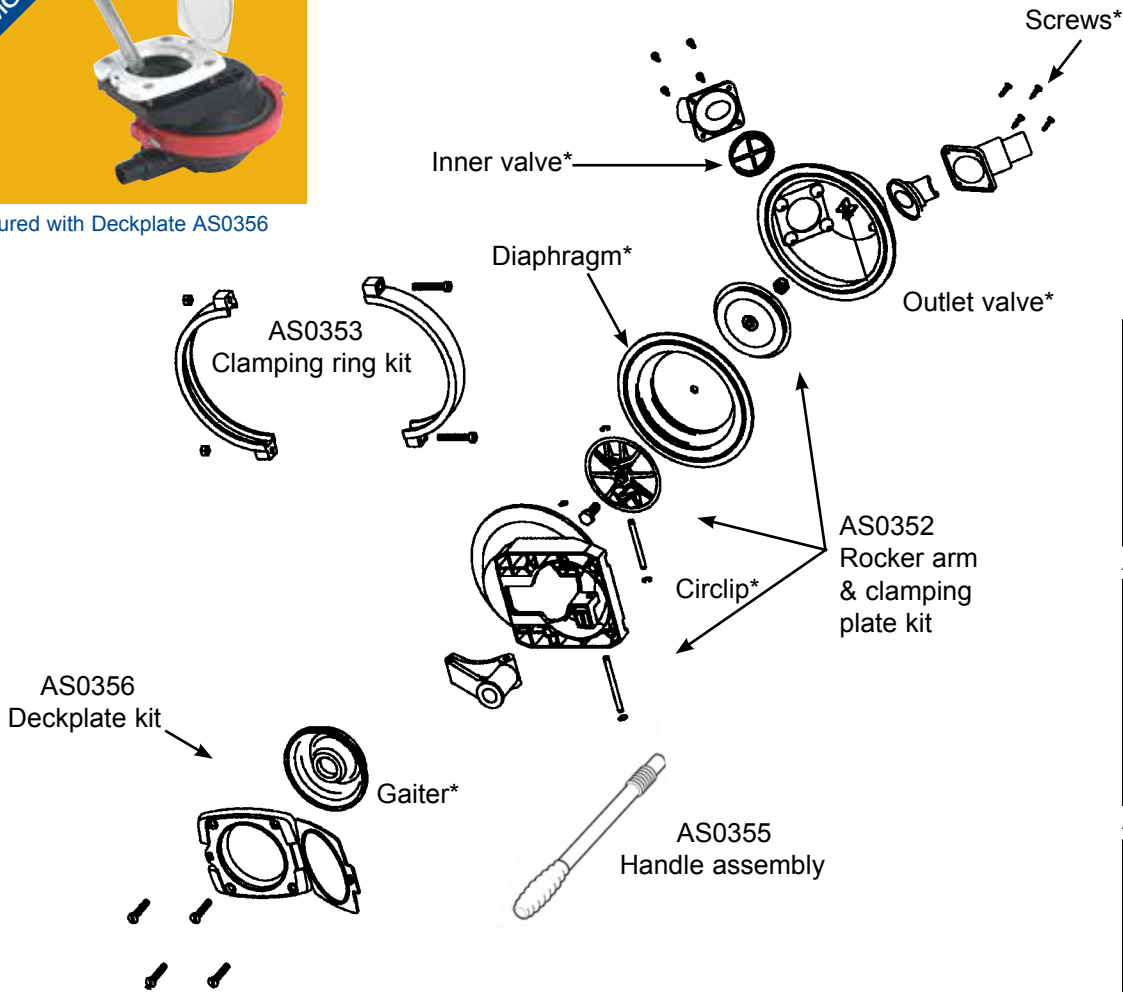
Manual Bilge Pumps

Whale Compac 50

Thru Deck Bulkhead Pump: BP0350 - Low Profile Underdeck Bilge Pump



Pictured with Deckplate AS0356



AK8035



AS0352



AS0353



AS0355



AS0356

Note: Same Service Kits apply to Compac 50 Henderson model

Accessories

AS0355 Spare Handle

Qty	Containing
1	Handle
1	Grip

AS0353 Clamping Ring Kit

Qty	Containing
2	Clamping ring
2	Nut M6
2	Screw M6x40

AS0356 Deckplate kit

Qty	Containing
1	Gaiter
1	Deckplate
1	Cover for deckplate
4	Screw M6x30
4	Nut insert M6

EB3364 1" Elbow

LV1215 1" / 1 1/2" Non Return Valve

Service Kits

AK8035 Service Kit with Complete Set of Serviceable Parts for Compac 50

Qty	Containing
1	Inlet valve
1	Outlet valve
1	Gaiter (deckplate)
4	Screw No 6 x 1/2" (port)
4	Circlip
1	Diaphragm (Nitrile®)

AS0352 Rocker Arm & Clamping Plate Kit

Qty	Containing
1	Rocker arm
1	Inner clamping plate
1	Outer clamping plate
1	Fulcrum pin (short)
1	Fulcrum pin (long)
4	Circlip
1	Nut nyloc M8
1	Screw M8x20

Whale[®] Compac 50 BP0350

Please read carefully before installation and use.

To the Fitter:

Check that the product is suitable for the intended application, follow instructions and ensure operating instructions are passed on to the user.

To the User:

Before use, read the following instructions carefully.

Application:

This bilge pump is designed to exhaust standing water. Output capacity depends on installation conditions and pumping rate. Users should be aware that capacity may not be sufficient to cope with rapid influx of water.

If it is intended for use for any other purpose or with any other liquid, it is the users' responsibility to ensure that the pump is suitable for the intended use and, in particular, that the materials are fully compatible with the liquids to be used. With all applications, it is important that a system of safe working practice is applied to installation, use and maintenance.

INSTALLATION

The Compac 50 is a covered

diaphragm pump, designed specifically for low profile installation below deck or thru bulkhead. The pump chamber complete with inlet/outlet hose connections, can be rotated through 360° (Fig. 1) allowing complete flexibility in the choice of flow direction relative to the handle position.

Rotation of body can be in either direction

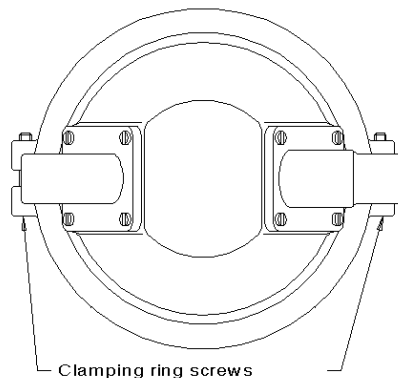


Fig. 1

To change direction of flow:

- slacken the clamping ring screws
- rotate the pump body to the desired position
- tighten the clamping screws, (this can be adjusted even after installation).

Inlet/Outlet Options:

There are 4 possible hose directions for both inlet and outlet. These can be combined to give 16 flow orientations (see Fig.2)

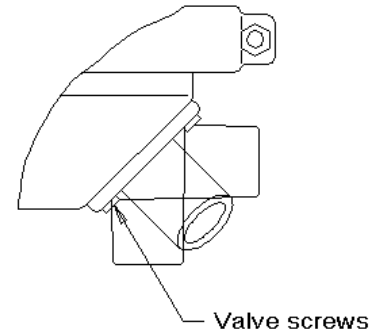


Fig. 2

To Change Inlet/Outlet Positions:

- remove the 4 self-tapping screws from base of inlet/outlet.
- reposition inlet/outlet
- replace the 4 self-tapping screws and tighten.

Mounting the Pump

The Whale Compac 50 comes with deckplate. The hole positions are square, allowing a choice of pumps stroke direction, relative to the orientation of the deckplate.

- Using deck plate as template, mark off and drill 4 x 1/4" (6 mm) holes and cut out a 33/8" (86 mm) hole, which should be central to the 4 x 1/4" (6 mm) holes. Round off the edge of the hole to allow easy mounting of the gaiter.
- Minimum deck thickness is 3/16" (5 mm). Deck can be reinforced up to a maximum of 5/8" (15 mm) by using a backing plate.
- Position the pump under-

deck and check flow direction.

4. Work the rubber gaiter up through the hole until its flange rests on the deck.
5. Place deck plate cover on top of the deck and secure with the 4 screws provided into the pump body.
6. Attach 1" I.D. (25 mm) smooth bore reinforced hose with stainless steel worm-drive hose clips. Tighten clips to prevent air leaks.
7. With thru-hull discharge, make sure that the discharge point is well above the water line.
8. Check the installation for air leaks, correct priming and discharge.

Operation:

The Whale Compac 50 ensures efficient throughput with an easy pumping action. Full even strokes will obtain the best results. Two clips are provided for storing the handle, when the pump is not in use.

Performance Table

Output	At 60 strokes/min	At 80 strokes/min
US Gal/Min	10	13
Litres	39	49

Performance data is based on factory tests and is typical of what may reasonably be achieved. Actual per-

formance may vary depending on installation and operating conditions.

Maintenance:

Inspection:

Regular inspection of the pump is recommended. Rubber components should be replaced if worn, or every three years regardless of condition.

Replacement components and Service Kits (AK8035) are available from dealers or direct from the manufacturer. It is recommended that a Service Kit is kept on board.

Winterising:

At the end of season, drain all the water in the pipework and pump chamber.

Changing the Diaphragm and Valves:

Diaphragm:

1. Slacken and remove the clamping ring screws.
2. Remove clamping rings, (hoses may be left attached).
3. Remove clamping plate screw and clamping plate.
4. Replace diaphragm ensuring the centre portion of the diaphragm projects into valve chamber.
5. Check diaphragm is "seated" in the cover grooves.

Valves:

1. Unscrew the 4 self tapping screws at the base of the inlet/outlet nipples (hoses can be left attached).
2. Remove and replace the valves ensuring that they are correctly seated in the pump body groove.
3. Replace the nipples in their mounting position and resecure.

Helpful Hints:

Pump fails to prime or chokes:

- check inlet hose connection is airtight and does not collapse during the suction stroke
- inspect inlet and outlet valves for blockages. Clear with finger or screwdriver and test
- solid objects in the body of the pump may not prevent its operation but should be removed to prevent damage

Warranty

This Whale Product is covered by 5 years warranty. Please see the enclosed document for details of our statement of limited warranty.

Munster Simms Engineering Ltd

Old Belfast Road, Bangor, N. Ireland Tel: +44 (0)28 9127 0531 Fax: +44 (0)28 9146 6421
Web: www.whalepumps.com Email: info@whalepumps.com



Whale®

Compac 50 BP0350

Veillez lire attentivement les instructions ci-dessous avant l'installation et l'utilisation.

A l'Installateur: Vérifiez que le produit est adapté à l'application désirée, suivez les instructions et assurez-vous que les instructions d'installations et d'utilisation soient fournies à l'utilisateur final.

A l'Utilisateur: Avant utilisation, lisez les instructions ci-dessous avec attention.

Application: Cette pompe de cale est conçue pour évacuer les eaux stagnantes. La capacité d'évacuation dépend des conditions d'installation et du taux de pompage. Les utilisateurs doivent être conscient que la capacité de la pompe peut ne pas être suffisante pour gérer un afflux d'eau rapide.

Si la pompe a pour but d'être utilisée pour tout autre application ou avec tout autre liquide il est de la responsabilité de l'utilisateur de s'assurer que la pompe est adaptée et, en particulier, que les matériaux soient compatibles avec les liquides pompés. Avec toutes les applications il est important qu'une méthode soit utilisée lors de l'installation, l'utilisation et la maintenance pour un travail en toute sécurité

INSTALLATION

La Compac 50 est une pompe à diaphragme recouverte, conçue spécialement pour les installations ou l'espace sous le pont ou à travers une cloison est

restreint. La chambre de la pompe ainsi que les raccords pour les tuyaux d'entrée/sortie peuvent tourner sur 360° (Fig. 1) permettant une flexibilité totale quant à la direction de pompage dépendante de la position de la bringuebale.

La rotation du corps de pompe peut se faire comme décrit

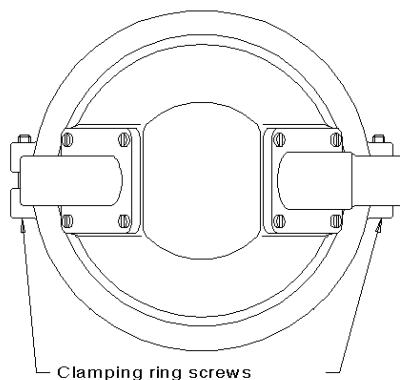


Fig 1

Pour changer la direction du débit:

- Desserrer les vis de chaque côté de l'anneau de serrage
- Tourner le corps de pompe dans la position désirée
- Resserrer les vis sur l'anneau de serrage (Cela peut être réajusté même après l'installation).

Options Entrée/Sortie:

Il y a 4 directions de tuyau possible sur les raccords d'entrée et de sortie. Par combinaison, 16 orientations différentes de débit peuvent être obtenues

Pour changer les positions d'Entrée/Sortie:

- Retirer les 4 vis auto taraudeuses de la base des

raccords entrée/sortie.

b) Repositionner l'entrée et la sortie

c) Remettre les 4 vis auto taraudeuses des raccords et visser.

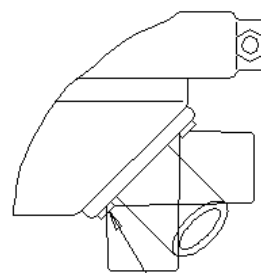


Fig 2

Valve screws

Montage de la Pompe

La pompe Whale Compac 50 est livrée avec sa trappe de montage de pont. La position des trous nécessaire au montage est « carrée », permettant plusieurs directions possibles pour la bringuebale de la pompe, dépendant de la position de l'orientation de la trappe pour pont.

- En utilisant la trappe de montage comme patron, marquez et percez les trous 4 x 1/4" (6 mm) et découpez un trou de 33/8" (86 mm), lequel devra être au milieu des trous 4 x 1/4" (6 mm). Ebavurez l'arête du trou permettant un montage plus facile de la guêtre d'étanchéité.
- L'épaisseur minimum du pont est de 3/16" (5 mm). Le pont peut être épaissi en utilisant une plaque de support placée à l'arrière du pont de 5/8" (15 mm). Positions des raccords Entrée/Sortie
- Positionnez la pompe sous le pont et vérifiez la direction du

débit.

4. Positionnez la guêtre à travers le trou jusqu'à ce que celle-ci repose sur le pont.

5. Placez le couvercle de trappe de pont sur le pont et sécurisez avec les quatre vis fournies sur le corps de pompe.

6. Attachez un tuyau renforcé diamètre Intérieur 1" (25 mm) avec collier à vis tangente en acier Inoxydable

Vissez le collier afin de prévenir toute inclusion d'air.

7. Pour les évacuations à travers la coque, assurez-vous que le point d'évacuation se trouve bien au dessus de la ligne de flottaison.

8. Vérifiez l'installation pour toute inclusion d'air, amorçage et évacuation correcte.

Opération:

La pompe Whale Compac 50 assure une évacuation efficace ainsi qu'une action de pompage facile. Des courses de pompage complètes permettront d'obtenir de meilleures performances. Deux clips sont fournis afin de ranger la bringuebale, lorsque la pompe n'est pas utilisée.

Tableau de Performance

Sortie	A 60 courses/min	At 80 courses/min
US Gal/Min	10	13
Litres	39	49

Les performances sont basées sur des tests menés en usine et montrent des valeurs raisonnables de ce qu'il serait possible d'obtenir dans une installation traditionnelle.

Les performances de la pompe peuvent varier en fonction du

type d'installation et également des conditions d'opération.

Inspection:

Une inspection régulière de la pompe est recommandée. Les composants en caoutchouc de la pompe doivent être remplacés lorsqu'ils sont usés ou tous les trois ans peu importe l'état. Les pièces de rechange ou les kits de maintenance (AK8035) sont disponibles auprès des revendeurs ou distributeurs Whale.

Il est recommandé de conserver un kit de maintenance à bord.

Hivernage:

A la fin de la saison, drainer le système d'eau des conduits ainsi que dans la pompe.

Changement du diaphragme et des Valves:

Diaphragme:

1. Desserrez les vis de chaque côté de l'anneau de serrage
2. Retirez l'anneau de serrage, (les tuyaux peuvent rester attachés au corps de pompe).
3. Retirez les vis de la plaque de serrage ainsi que la plaque de serrage.
4. Remplacez le diaphragme en vous assurant que la partie centrale du diaphragme corresponde par rapport à l'intérieur de la chambre de la valve.
5. Vérifiez que le diaphragme est placé correctement dans les rainures du couvercle.

Valves:

1. Dévissez les 4 vis auto taraudeuses à la base des raccords d'entrée/sortie (les tuyaux peuvent être laissés attachés).

2. Retirez et remplacez les valves en vous assurant qu'elles sont positionnées correctement dans la rainure du corps de pompe.

3. Repositionnez les raccords dans leurs positions de montage et resserrer.

Conseils Pratiques:

La pompe ne pompe ou n'amorce pas:

- vérifiez qu'il n'y a pas d'aspiration d'air au niveau des connexions aux tuyaux et que le tuyau ne s'écrase pas sur lui-même lors de l'aspiration
- inspectez les valves d'entrée et de sortie pour détecter toute obstruction. Dégagez avec le doigt ou avec un tournevis puis testez.
- tout corps solide présent dans le corps de pompe peut ne pas gêner le fonctionnement de la pompe mais doit être retiré afin de prévenir tout dommage éventuel.

Garantie

Les pompes de cale manuelles Whale sont garanties 5 ans (hormis les pièces en caoutchouc) à partir de la date d'achat et contre les défauts de matière et de fabrication. Si votre produit se trouve être défectueux, veuillez le retourner auprès de votre fournisseur avec la preuve et la date d'achat. Le fabricant se réserve le droit de réparer ou de remplacer l'unité. Le fabricant ne peut être tenu responsable pour les éventuelles installations incorrectes, les modifications non autorisées ou le mauvais usage du matériel. Ce qui précède n'affecte pas vos droits légaux.

Munster Simms Engineering Ltd

Old Belfast Road, Bangor, Irlande du Nord Tel: +44 (0)28 9127 0531 Fax: +44 (0)28 9146 6421

Web: www.whalepumps.com Email: info@whalepumps.com

Ref: sr_182.56_fr_eng_1210