



a xylem brand

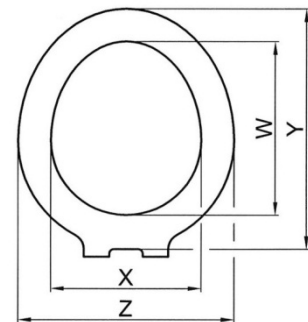
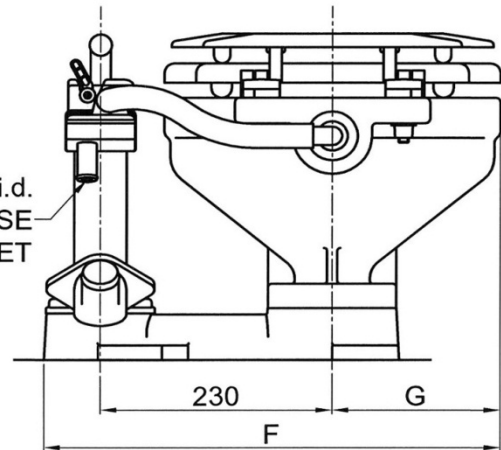
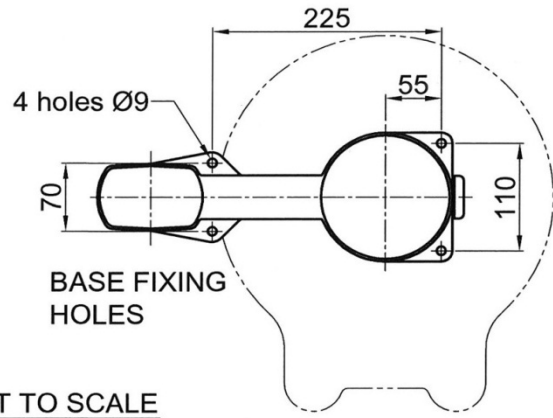
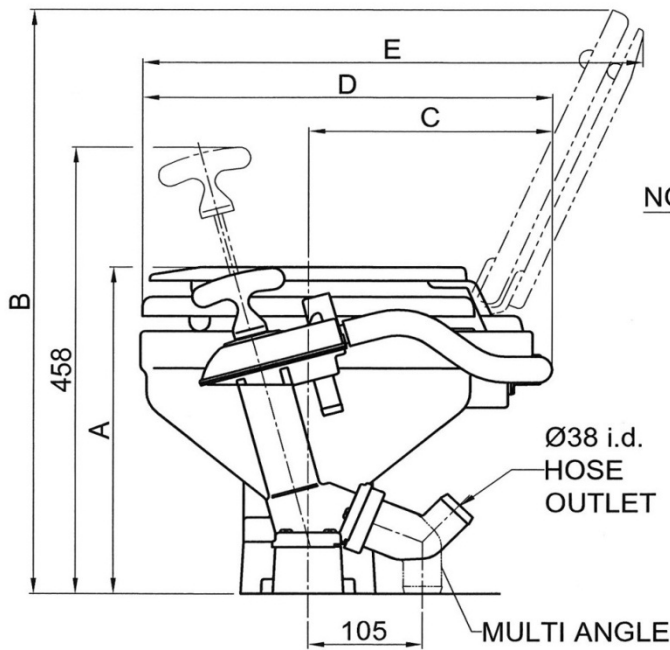
MANUAL TOILET Twist 'N' Lock



- * *Twist 'N' Lock action safety handle guards against flooding and waste backflow by locking the waste outlet valve shut.*
- * *White vitreous china bowl, enameled wooden seat and cover*
- * *Reversible pump mounting for left or right-handed installation*
- * *Crevice-free contours and smooth moldings for added hygiene*
- * *Multi-angled discharge elbow for ease of installation*
- * *Corrosion-resistant materials for fresh or salt water service*
- * *All fastenings face front or top for ease of maintenance*



COMPACT BOWL
 29090-3000 Twist 'N' Lock Manual Toilet
REGULAR BOWL
 29120-3000 Twist 'N' Lock Manual Toilet



MODEL	TOILET						
	A	B	C	D	E	F	G
29090-3000 COMPACT	335	615	247	425	485	450	165
29120-3000 REGULAR	345	700	280	490	580	465	180
Approximate dimensions in mm	SEAT				schematic only not to scale		
	W	X	Y	Z			
29090-3000 COMPACT	230	215	330	330			
29120-3000 REGULAR	260	210	390	365			

The Jabsco 'Twist 'n' Lock' design uses a remodelled piston in the pump-out assembly. At the end of normal pumping out, at the bottom of the pump stroke, the user simply turns the handle through 90° and that locks the piston down onto the base outlet valve, keeping it securely shut. Turning the handle to the normal operating position opens the lock again.

29040-3000 Pump assembly



Mit dem Klo geht das so...

LEITFADEN FÜR DEN RICHTIGEN UMGANG MIT IHRER BORDTOILETTE

Die Installation

Die Voraussetzung für ein einwandfreies Funktionieren Ihrer Bordtoilette ist die richtige Installation. Überprüfen Sie diese anhand der Betriebs- und Einbauanleitung und lassen Sie gegebenenfalls Änderungen und Vervollständigungen vornehmen.

Das Einwintern:

Hartnäckig hält sich der Irrtum, dass die Toilette mit Frostschutzmittel (in der Praxis stets Kühlerfrostschutz) eingewintert werden muss. Das ist so falsch und kostet unnötig Geld, nämlich den Frostschutz und die Ersatzteile für die Toilette, die der Frostschutz zerstört oder verformt hat. Sie merken es an einer nicht einwandfrei funktionierenden Toilette, an Schwergängigkeit, vermehrtem Rücklauf, Quietschen, etc.

So geht es richtig:

- Bei aufgepaltem Boot die Seeventil(e) öffnen und Pumpen, bis nur noch Luft kommt.
- Die beiden Schrauben am Auslasskniestück herausdrehen und das Jokervale (steckt in der schlauchseitigen Hälfte) herausnehmen. Achtung, es kommt ca. 1 l Wasser heraus.
- Das Wasser mit einem bereitgehaltenen Gefäß auffangen. Das Jokervale mit Spülmittel reinigen und mit Vaseline einfetten, das Auslasskniestück und den Sitz des Jokervalves reinigen.
- Alles wieder zusammenbauen. Ist das Jokervale durch Frostschutz und oder Reiniger deformiert, geschrumpft oder gequollen, oder ist die Verschmutzung zu stark, ersetzen Sie es (Art.-Nr. 29092-1000).
- Weiter geht es mit der Drainageöffnung am Becken-

fußteil gegenüber der Pumpe, Schraubverschluss bei den älteren, Bajonettverschluss bei den jüngeren Toiletten. Diesen öffnen und die Wassermenge mit einem großen saugfähigen Lappen aufnehmen.

- Den O-Ring am Verschluss mit Vaseline einfetten und wieder einsetzen.



Zuletzt den Kolben herausziehen, bei einer neueren Toilette (schwarzer Aufkleber) die Toilette verriegeln (Twist 'n' lock), dann gegen den Uhrzeigersinn unter leichtem Niederdrücken des Griffes diesen drehen, bis die Kolbenstange mit Kolben nach oben entnommen werden kann.



Besitzer einer Toilette mit blauem Aufkleber verwenden einen passenden Schraubenschlüssel und verfahren dann entsprechend (Sechskant unter dem Griff).



Besitzer einer Toilette mit rotem Aufkleber bauen den Deckel des oberen Pumpenkopfes ab (6 Schrauben).

Das auf der Stange sitzende Gehäuseteil zum Griff schieben und dann den O-Ring am Kolben satt und die Kolbenstange dünn mit Vaseline einfetten. Alles wieder zusammenbauen.

Die Saison:

Nach dem Einwintern, wie oben beschrieben, ist hier nicht mehr viel zu erwähnen. Was jedoch der Frostschutz im Winter macht, das macht die zur Reinlichkeit neigende Crew im Sommer, indem sie die gleichen Reinigungsmittel verwendet wie zu Hause. Auch hier gilt, dass die Chemikalien in der Regel die Dichtungen und Ventile einer Bordtoilette angreifen, auch Klo- und /oder Spülsteine gehören nicht in ein Bord-WC. Lassen Sie die Haushaltsreiniger da, wo sie hingehören: zu Hause. In der Toilette zu Hause gibt es keine Elastomere.

Reinigen Sie Ihre Bordtoilette mit Spülmittel (Desinfektion) und Scheuermilch (sichtbare Verschmutzungen im und am Keramikbecken). Das ist alles.

Wenn die Toilette schwergängig ist, versucht mancher, das "Problem" mit einem Schuss Pflanzenöl in den Griff zu bekommen. Schwergängig wird eine Toilette nur dann, wenn die oben angeführten Punkte nicht beachtet wurden und der O-Ring am Kolben bereits aufgequollen ist. Pflanzenöl lässt mit seinem hohen pH-Wert den O-Ring noch weiter quellen. Dann geht es nach ein paar Toilettengängen wieder schwer. Wenn die Toilette schwer geht, hilft nur der Austausch des O-Ringes (Art.-Nr. 29046-3000).



Für saubere Toiletten ohne Geruchsbelästigung

Jabsco Toilet Fresh System stoppt Gerüche von Marine-Toiletten. Es eliminiert die Bakterien, die unangenehme Gerüche verursachen.

Wer...

...sich nun wiedererkennt und keine Lust mehr hat, immer mit den Fingern in der Sch... zu wühlen und auch noch Geld dafür zu bezahlen, der hat vier Möglichkeiten:

1. Er baut das Klo aus und benutzt eine zweite Pütz, der Platz ist dann vorhanden.
2. Er verschließt die Toilette und lässt nur geschulte Crewmitglieder daran und darauf.
3. Er ersetzt alle Elastomere und lernt die 12 Gebote auswendig.
Art.-Nr. 29045-3000 (Servicekit schwarzer Aufkleber)
Art.-Nr. 29045-2000 (Servicekit blauer Aufkleber)
Art.-Nr. 29045-0000 (Servicekit roter Aufkleber)
4. Er ersetzt die ganze Pumpe und lernt die 12 Gebote auswendig
Art.-Nr. 29040-3000 Servicekit passt auf alle WCs

Die 12 Gebote für eine störungsfreie Saison mit Ihrem JABSCO Bord WC

1. Du sollst kein Frostschutzmittel in die Toilette geben, niemals.
2. Du sollst die Toilette vor dem Winter vollständig entwässern, immer.
3. Du sollst keine Haushalts- (WC-) Reiniger verwenden.
4. Du sollst keine Spülsteine verwenden.
5. Du sollst mit Spülmittel und Scheuermilch reinigen.
6. Du sollst kein Pflanzenöl einfüllen.
7. Du sollst nur mit Vaseline fetten: den Kolben satt und die Kolbenstange dünn.
8. Du sollst nichts in die Toilette geben, das Du nicht vorher gegessen hast.
9. Du sollst nur einfaches Toilettenpapier verwenden.
10. Du sollst kein „Behördenpapier oder viellagiges Komfortpapier“ verwenden.
11. Du sollst den Toilettendeckel stets geschlossen halten.
12. Du sollst Deine Crew schulen.

xylem
Let's Solve Water

Xylem Water Solutions Deutschland GmbH mit Hauptsitz in Großostheim entstand 2013 aus dem Zusammenschluss der drei Unternehmen Xylem Water Solutions (Langenhagen), Xylem Water Systems Deutschland GmbH (Großostheim) und Jabsco GmbH (Norderstedt). Unser Unternehmen ist als Service- und Vertriebsgesellschaft der international tätigen Xylem-Gruppe auf dem deutschen Markt aktiv.

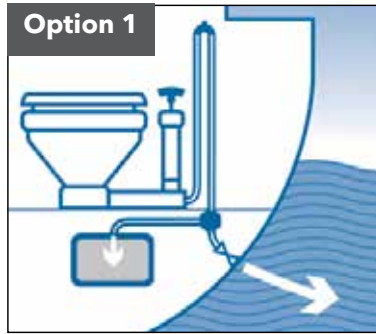
www.jabsco.de

Xylem Water Solutions Deutschland GmbH
Oststraße 28
22844 Norderstedt
Tel. +49 40 535373-0
Fax. +49 40 535373-11
E-Mail: vertrieb@jabsco.de

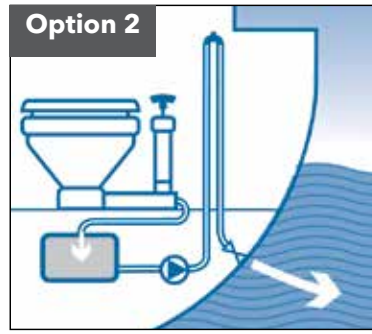
TOILETTEN- & ABWASSERSYSTEME

Wir liefern seit vielen Jahren weltweit die meisten Toiletten für Segel- und Motoryachten. Unsere Erfahrungen fließen in die konstante Weiterentwicklung ein und gewährleisten ausgereifte Produkte, die einfach und schnell eingebaut werden können.

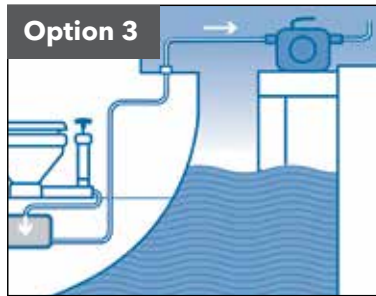
Wir bei Jabsco sind uns der Verantwortung bewusst, die Umwelt sauber zu halten und vor Verunreinigung durch Toilettenabwässer zu schützen. Leider gibt es keine international einheitliche Richtlinie, wie mit den Toilettenabwässern umgegangen werden muss. Jabsco hat daher diesen Leitfaden entwickelt, der die möglichen Wege aufzeigt, wie Fäkalien umweltgerecht entsorgt werden. In jedem Fall müssen die nationalen oder regionalen Vorschriften beachtet werden.



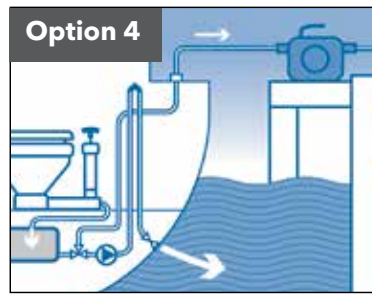
Option 1
Ableitung der Fäkalien über einen belüftbaren Schwanenhals direkt nach Außenbord in Gebieten ohne Richtlinien.



Option 2
Fäkalien werden in einem Tank gesammelt und in Gebieten nach Außenbord entsorgt, wo dies erlaubt ist.



Option 3
Fäkalien werden in einem Tank gesammelt und später von einer landseitigen Absaugstation oder mobilen Pumpe abgesaugt.



Option 4
Kombination aus Option 2 und 3 eröffnet die Alternative zwischen Entsorgung nach Außenbord oder durch Absaugstation.

Information

Unsere **Manuellen Toiletten** sind nach modernen Gesichtspunkten entwickelt und unter Verwendung moderner Werkstoffe gefertigt. Sie sind leicht zu handhaben, einfach zu warten und bieten einen sehr hohen Gegenwert für die Anschaffungskosten. Vor der Anschaffung sollten die Platzverhältnisse geprüft werden. Sehr häufig ist ausreichend Raum für das komfortable Haushaltsbecken vorhanden. Mit dem Elektrischen Umrüstsatz können manuelle Toiletten aufgerüstet werden. Er wird direkt an Stelle der Handpumpe ohne Veränderung der Schläuche montiert. Bei einer normalen 4-köpfigen Besatzung wird der Stromverbrauch unter 1 Amp. pro Tag liegen.

Unsere neuen **Lite Flush Bordtoiletten mit elektrischer Betätigung** sind zur sofortigen Nachrüstung für eine bereits eingebaute manuelle Toilette vorgesehen oder können zur Modernisierung Ihres Bades verwendet werden. Diese energiesparende Toilette ist äußerst geräuscharm und verbraucht nur wenig Wasser.

Elektrische Toiletten der Serie 37010 haben den Motor direkt an der Rückseite des schmalen Sockels. Simple Bedienung des Tastschalters für Einsteiger und erfahrene Mannschaften gleichermaßen. Unsere **leisen Flush Toiletten** wurden speziell nach geräuscharmen Gesichtspunkten entwickelt, was für alle von großem Vorteil ist, die an Bord übernachten.

Der Wasserpegel kann über einen Dreiwegeschalter an den eigenen Bedarf angepasst werden.

Unsere **Deluxe Flush Toiletten** warten mit hochmoderner Funktions- und Bedienweise auf und präsentieren sich mit kompaktem Keramikaußenbecken in modernem Design. Ein fast geräuschloser Betrieb, ein minimaler Wasserverbrauch und ein Sitz in gewohnter Sitzgröße sind nur drei von vielen weiteren Highlights, die serienmäßig dazugehören. Mit einem 14" und 17" hohen Profil und einem Bidet ist diese Baureihe nun komplett.

Unabhängig von der Auswahl der Toilette sollte vorher unbedingt geprüft werden, dass die Installation mit den regionalen Auflagen für die Fäkalienentsorgung konform geht. In verschiedenen Gebieten ist die direkte Entsorgung von Toilettenabwässern nach Außenbord unter Strafe gestellt. Das kann bedeuten, dass ein **Tank** installiert werden muss, in dem die Fäkalien solange gesammelt werden, bis sie von einer landseitigen Pumpe abgepumpt oder von einer bordeigenen Pumpe in freigegebenen Zonen nach Außenbord entsorgt werden können. **Membran- und Zerhacker-Fäkalienpumpen** dienen zur Entleerung des Fäkalientanks. Wählen Sie eine Ihrer Tankgröße entsprechende Ausführung oder benutzen Sie zur Entleerung eine **Handpumpe** wie die Amazon Universal.

Produktschlüssel



29015
Belüftbarer
Schwanen-
hals



38110
Abwasser-
system



53080
Mehr-
zweck-
pumpe



45490
Y-Ventil



18590
Fäkalien-
pumpe mit
Zerhacker



50890
Membran-
fäkalien-
pumpe

Manuelle Toiletten mit Kompakt- & Komfortbecken

Die Nr.1 weltweit, unübertroffen in Design und Lebensdauer!

Twist 'n' Lock

- Der Twist 'n' Lock Sicherheitsgriff schützt vor Überlaufen und Abwasser-rückfluss, indem das Abwasserauslassventil in geschlossenem Zustand verriegelt wird.
- Einbau auch für Linkshänderbedienung.
- Leistungsstarke, selbstansaugende Saug- und Druckkolbenpumpe.
- Starke Verwirbelung für effizientes Spülen.
- Hygienisch glatte Oberfläche und Konturenführung.
- Ergonomisch gestalteter Handgriff und bequem angebrachter Spülkontrollhebel zur einfachen Bedienung.
- Einfache Bedienung durch angewinkeltes Pumpgehäuse mit langem Hub.
- Federunterstützte Ventilkonstruktion für ein verbessertes Ansaugverhalten.
- Automatisches Vakuumrückschlagventil zum einfachen Entleeren des Beckens, das vom Spülkontrollhebel bedient wird.
- 38 mm-Abwasserrohrdurchmesser minimiert Verstopfung.
- Rückschlagventil mit 38 mm Durchmesser.
- Einfache Installation durch mehrwinkliges Ablasskniestück.
- Schnellere Installation durch leicht zugängliche Montagepunkte.
- Kinderleichte Wartung ohne Spezialwerkzeuge, da alle Befestigungsmittel von vorne oder von oben zugänglich sind.
- Auswechselbares externes Dichtungsgehäuse für schnellen, sauberen Dichtungs- und Kolbenstangenführungsaustausch.
- Garantiert korrekter Wiedereinbau durch eindeutig einzusetzende Dichtungen.
- Ablassstopfen mit Bajonettverschluss kombiniert Winterablassöffnung und Zugang zur einfachen Reinigung und Austausch der Kolbenstangenführung.



Twist 'n' Lock Kompakte manuelle Toilette

29090-3000 Kompaktbecken



Twist 'n' Lock Reguläre manuelle Toilette

29120-3000 Komfortbecken



Elektrische Toiletten



37010 Baureihe Elektrische Toilette - Kompakt & Komfort

Die konventionelle elektrische Toilette. Selbstansaugend bis 1,2 m, Abpumphöhe max. 1,2 m. Komplett mit Abdeckhaube und einfachem Tastschalter. Mit Becken in Kompaktgröße oder Haushaltsgröße.

- 37010-0090 Kompaktbecken 12 Volt
- 37010-0096 Kompaktbecken 24 Volt
- 37010-1090 Komfortbecken 12 Volt
- 37010-1096 Komfortbecken 24 Volt

Lite Flush Elektrische Toiletten

Eine NEUE elektrische Toilette zur sofortigen Nachrüstung für eine bereits eingebaute manuelle Toilette oder um Ihrem Bad ein modernes und elegantes Aussehen zu verleihen. Die Installation erfolgt schnell und unkompliziert, denn dieses Modell besitzt dieselbe Grundfläche, Befestigungslöcher und Schlauchanschlüsse wie die manuelle Bordtoilette von Jabsco.

Die kompakte und leichte Bauweise mit der Keramikschüssel und dem Außengehäuse aus Kunststoff ist ausgestattet mit einer geräuscharmen und effizienten Spülpumpe mit großen Durchgängen, die jeder Verstopfung entgegenwirken. Der Wasserverbrauch der Toilette beträgt nur 1,2 Liter und der Stromverbrauch ist sehr gering.

Lite Flush Toiletten sind entweder mit Fußschalter (links oder rechts montierbar) oder mit Bedienpaneel zur Wandmontage erhältlich.



Lite Flush mit Fußschalter

- 58500-0012 Fußschalter 12 Volt, 25 A Sicherung
- 58500-0024 Fußschalter, 24 Volt, 15 A Sicherung

Lite Flush mit Bedienpaneel

- 58500-1012 Bedienpaneel 12 Volt, 25 A Sicherung
- 58500-1024 Bedienpaneel, 24 Volt, 15 A Sicherung

* Nicht für Frischwassersysteme geeignet

Quiet Flush Elektrische Toiletten

Aufgrund unserer langjährigen Erfahrungen konnten wir den Geräuschpegel der elektrischen Toiletten beim Spülvorgang deutlich reduzieren. Darüber hinaus bietet ein neuer Drei-Wege-Schalter die Möglichkeit, entweder zu spülen, abzupumpen oder synchron zu spülen und abzupumpen, so dass der Wasserstand im Becken individuell eingestellt werden kann!

Die Quiet Flush Toiletten werden entweder mit Kompakt- oder Komfortbecken geliefert, es gibt zwei Ausführungen: mit eigener Spülpumpe zur Spülung mit Seewasser oder mit Frischwasser über ein Magnetventil und Schwannenhals/Rückflussverhinderer, um Verschmutzung zu vermeiden.



Quiet Flush Elektrische Toiletten mit Magnetventil

- 37045-0092 Kompaktbecken mit Magnetventil 12 Volt
- 37045-0094 Kompaktbecken mit Magnetventil 24 Volt
- 37045-1092 Komfortbecken mit Magnetventil 12 Volt
- 37045-1094 Komfortbecken mit Magnetventil 24 Volt



Quiet Flush Elektrische Toiletten mit Spülpumpe

- 37245-0092 Kompaktbecken mit Spülpumpe 12 Volt
- 37245-0094 Kompaktbecken mit Spülpumpe 24 Volt
- 37245-1092 Komfortbecken mit Spülpumpe 12 Volt
- 37245-1094 Komfortbecken mit Spülpumpe 24 Volt