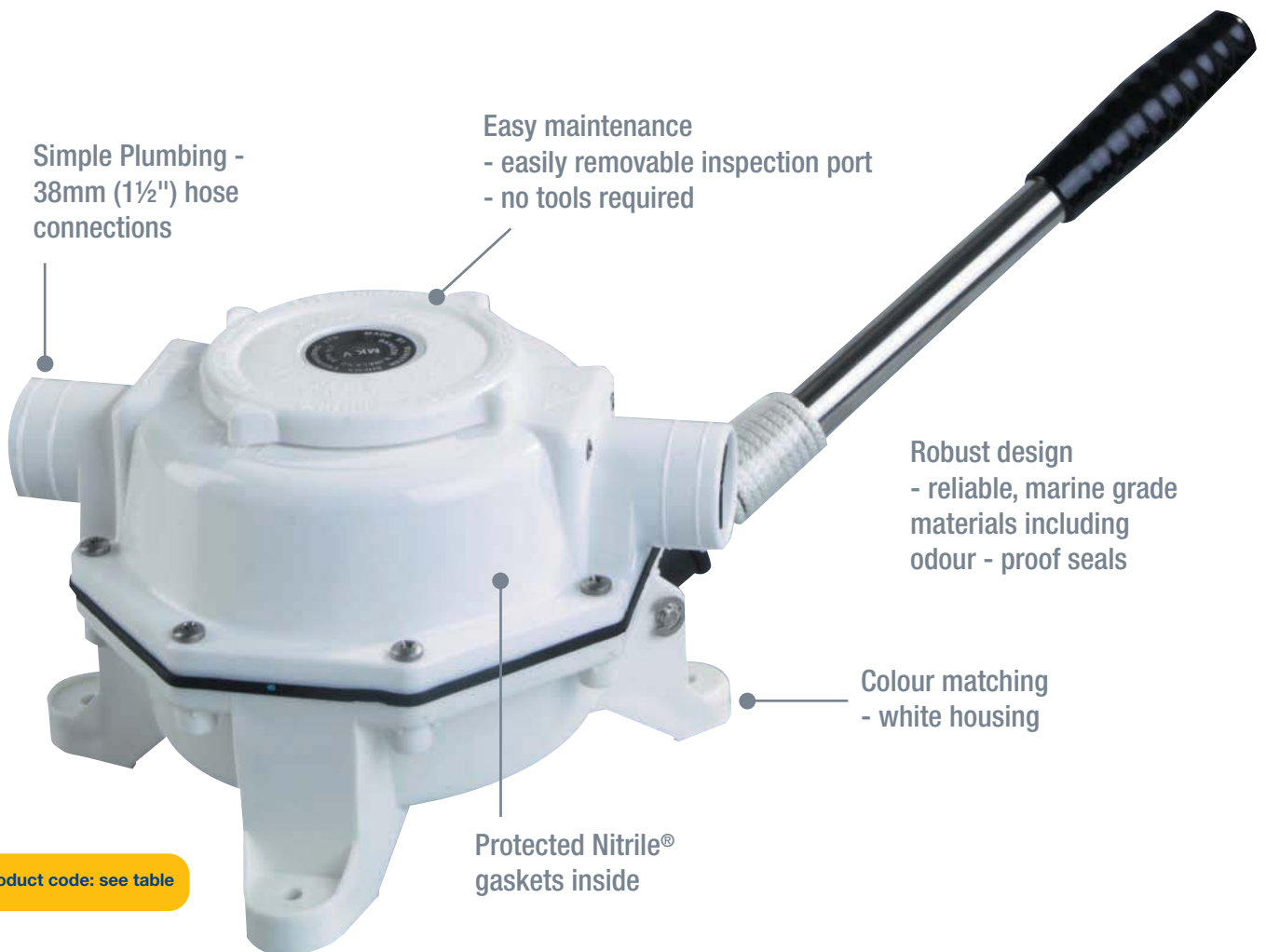


Mark V – Manual Sanitation Pump

The manual black waste pump designed for toilet flush, or holding tank pump out

Designed to ensure total reliability in black waste pump out. Totally sealed unit ensures no nasty odours



Product code: see table

Features and Benefits

- Tough plastic housing keeps in nasty smells
- Large virtually non-block valves
- Easy to clean (no tools required)
- Maximum performance - wide hose connections 38 mm (1½”), 66 ltrs (17.5 US gals) per minute
- Lightweight design for easy operation

5 Year Warranty

Tips

Ideal for use in conjunction with Whale's robust and durable Diverter Valve 1 ½” ports – DV5606 - page 124

YOU MAY ALSO LIKE

Gulper Toilet Pump – Electric Black Waste Pump – page 120

Bilge IC – Pre-wired Automatic bilge system with intelligent control built in – page 24

Grey IC and Gulley IC – Automatic Grey waste pump kits with automatic intelligent control built in –pages 96-99

Product Information

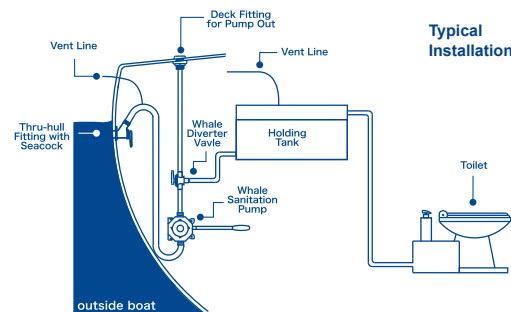
Model Specifications

Model	Mk5 Bulkhead	Mk5 Thru Deck
Product Code	BP0527	BP0535
Weight	1.17 kg (2.6 lbs)	
Hose Connections	38 mm (1½”) Hose Connections	
Materials	Pump Body: Glass-filled Polypropylene, Acetal Diaphragm and Seals: Nitrile®, Operating Lever: Glass-filled Nylon Handle, Spring and Fasteners: Stainless Steel	
Materials In Contact With Fluid	Glass-filled Polypropylene, Acetal, Nitrile, Stainless Steel	
Service Kit	AK8050 - Service Kit for Mk5 Sanitation Contains: Diaphragms, Valves and Circlips	
Accessories	DP9905 - Deck Ring - for BP0535 only, DP9906 - Conversion Kit	
Maximum Suction Lift	4.5 m (15 ft)	
Maximum Discharge Head	4.5 m (15 ft)	

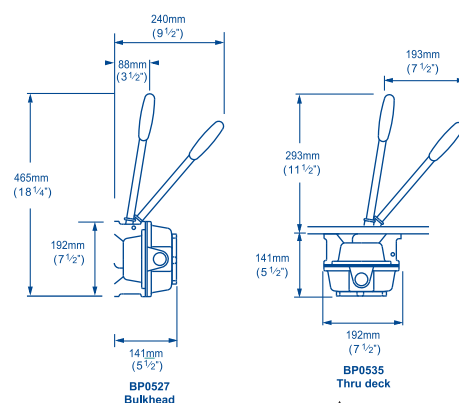
Performance Data

Suction Lift	1 m (3 ft)
Discharge Head	0.5 m (1.5 ft)
45 Strokes per Minute	42 ltrs (11 US gals)
70 Strokes per Minute	66 ltrs (17.5 US gals)

Note: These specifications are retail items only.
For details of our bulk pack range for boat builders and wholesalers - contact Whale Support.



Note: Where discharge is below the water line, a siphon break must be fitted.



WARNING
It is important to ensure that a siphon break is fitted, where discharge is below the water line.

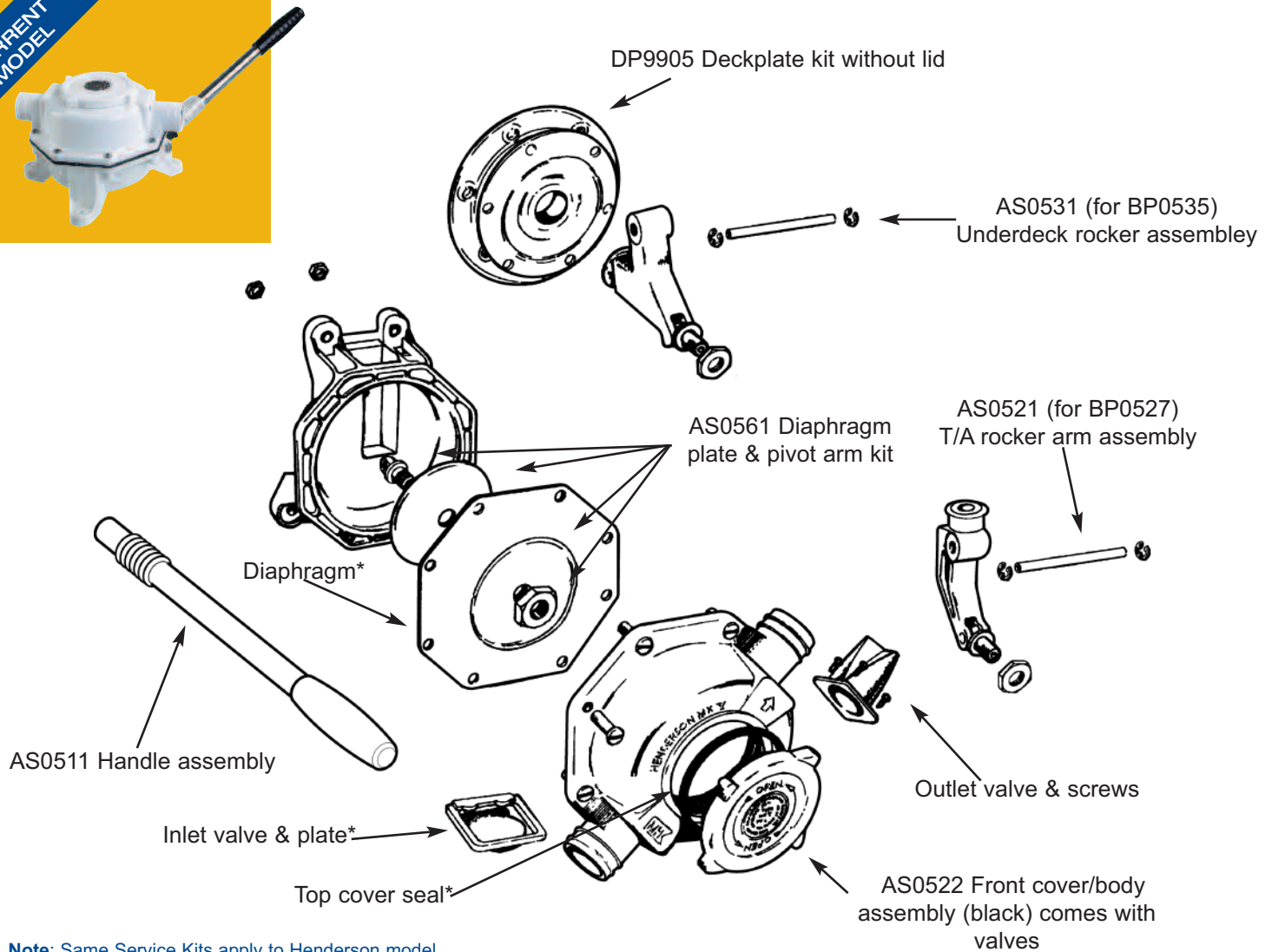


Manual Toilet Waste Pumps

Mk 5 Sanitation

Bulkhead: BP0527, Thru Deck: BP0535

Note* Contained in Service Kit AK8050



Note: Same Service Kits apply to Henderson model

Accessories

- DP9905 Deck Ring (for BP0535 only) 2
- DV5606 1 1/2" Diverter Valve 2
- EB3488 1 1/2" Elbow 8
- YP6114 1 1/2" Y Piece 8

- 2 Circlip large
- 2 Circlip small
- 8 Screw M5x25
- 8 Nut M5

DP9905 Deckplate White without Lid

- | Qty | Containing |
|-----|-------------------------|
| 1 | Deckring white |
| 1 | Deckseal (with 6 holes) |
| 4 | Screws |
| 4 | Nuts |
| 4 | Screws M6x40 |
| 2 | M6x40 CH |

AS0521 Rocker Arm Assembly (white) comes with Valves

- | Qty | Containing |
|-----|----------------|
| 1 | T/A Rocker arm |
| 1 | Pivot arm |
| 1 | Rocker arm nut |
| 1 | Pivot pin |
| 1 | Hinge pin |
| 2 | Circlip large |
| 2 | Circlip small |

Service Kits

AK8050 Service Kit with Complete Set of Serviceable Parts

- | Qty | Containing |
|-----|-------------------|
| 1 | Inlet valve plate |
| 2 | Inlet valve |
| 2 | Valve screw short |
| 1 | Top cover seal |
| 1 | Diaphragm |
| 1 | Outlet valve |
| 2 | Valve screw long |

AS0522 Front Cover/ Body Assembly (black) comes with Valves

- | Qty | Containing |
|-----|---------------------------|
| 1 | Top cover |
| 1 | Front cover/ body (white) |
| 1 | Inlet valve plate |
| 1 | Inlet valve |
| 2 | Valve screw short |
| 1 | Top cover seal |
| 8 | Assembly screws |
| 1 | Outlet valve |
| 2 | Valve screw long |



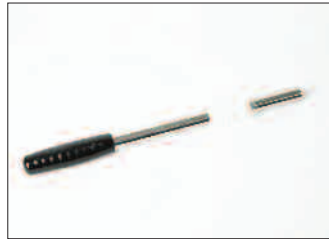
Manual Toilet Waste Pumps

Mk 5 Sanitation

Bulkhead: BP0527, Thru Deck: BP0535



AK8050



AS0511



AS0521



AS0522



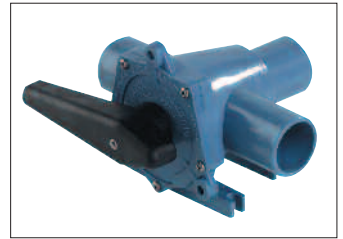
AS0531



AS0561



DP9905



DV5606



EB3488



YP6114

Service Kits (Continued)

AS0531 U/D Rocker Arm Assembly

Qty	Containing
1	Pivot bush
1	U/D Rocker arm
1	Fork insert
1	Pivot arm
1	Rocker arm nut
1	Hinge pin
2	Circlip large
2	Circlip small
1	Pivot pin

AS0511 Handle Assembly s/s c/w Lanyard

AS0561 Diaphragm Plate & Pivot Arm

Qty	Containing
2	Pivot arm
1	Diaphragm plate
1	Diaphragm nut
2	Circlip small



Sanitation Pump

BP0527 / BP0535

Please read carefully before installation and use.

To the Fitter: Check that the product is suitable for the intended application, follow installation instructions and ensure operating instructions are passed on to the user.

To the User: Read the following instructions carefully.

Application:

This pump is designed to pump water.

Output capacity depends on installation conditions and pumping rate. Users should be aware that capacity may not be sufficient to cope with rapid influx of water.

If it is intended for use for any other purpose or with any other liquid, it is the users' responsibility to ensure that the pump is suitable for the intended use and, in particular, that the materials are fully compatible with the liquids to be used. With all applications, it is important that a system of safe working practice is applied to installation, use and maintenance.

Mounting Instructions

BP0527 (Bulkhead)

1. Select a suitable position where the pump can be operated efficiently and comfortably with the full movement of the handle obtainable. The top cover should be readily accessible in case of choking. The pump will work in any part of the boat and the flow direction can be changed, as overleaf, to increase the options available.

2. Mark off and drill 4 holes for the mounting bolts.
3. Complete the installation using 6 mm (¼") bolts.
4. Attach 38 mm (1½") hose to the inlet and outlet branches making sure that an airtight seal is made.
5. The suction pipe should be arranged so that it will not suck against any flat surface. A Whale strumbox is available for this purpose and to help clear the last drop of water.
6. The outlet pipe should be terminated at a skin fitting well above the water line preferably in the transom. It is considered advisable that a sea cock is incorporated in the line to eliminate the risk of syphoning back.
7. Test the installation for air leaks, correct priming and discharge.

Mounting Instructions

BP0535 (Underdeck)

1. As instructions for BP0527.
2. Mark off and drill the large hole and 8 small holes. (If the handle seal is not required drill 4 holes for the mounting bolts and cut a slot to clear the rocker arm).
3. Complete the installation using the eight 6 mm (¼") countersunk screws. Fit 2 screws through seal, bulkhead and pump. Fit 4 screws through seal and bulkhead, 2 screws through bulkhead and pump.

The rubber seal should fit lightly over the pump rocker arm.

4. Attach 38 mm (1½") hose to the inlet and outlet branches making sure that an airtight seal is made.

To change the direction of flow (All models)

Remove the 8 assembly screws, and reassemble the pump as required. The

valves should not be removed from the body. The outlet should not be put in line with the pump.

To change the rubber parts

1. First remove the top cover, the body and the rocker arm nut.
 2. The old diaphragm can now be replaced and the rocker arm nut put on finger tight. (Both diaphragm plates should have the rounded edge towards the diaphragm).
 3. Remove the old inlet valve and plate and replace with new.
 4. Unscrew the 4 screws around the outlet branch, remove the old valve then replace with new, securing it with the 4 new screws provided.
 5. Reassemble the body on to the rear cover and fully tighten the 8 assembly screws and rocker arm nut.
 6. Remove the old seal from the top cover, replace with new and screw firmly on to the body.
- Note: The outlet valve can be replaced without removing the pump body.

If the pump fails to prime or chokes, check for:

1. Air leaks or blockages in the inlet hose and its connection to the pump.
2. A torn diaphragm.
3. Dirt under the valves or distorted valves.
4. Collapse of the inlet hose during the suction stroke.

Spare parts

A range of spare parts are available in kit and assemble form and are available from your chandler or by return post direct from our factory.

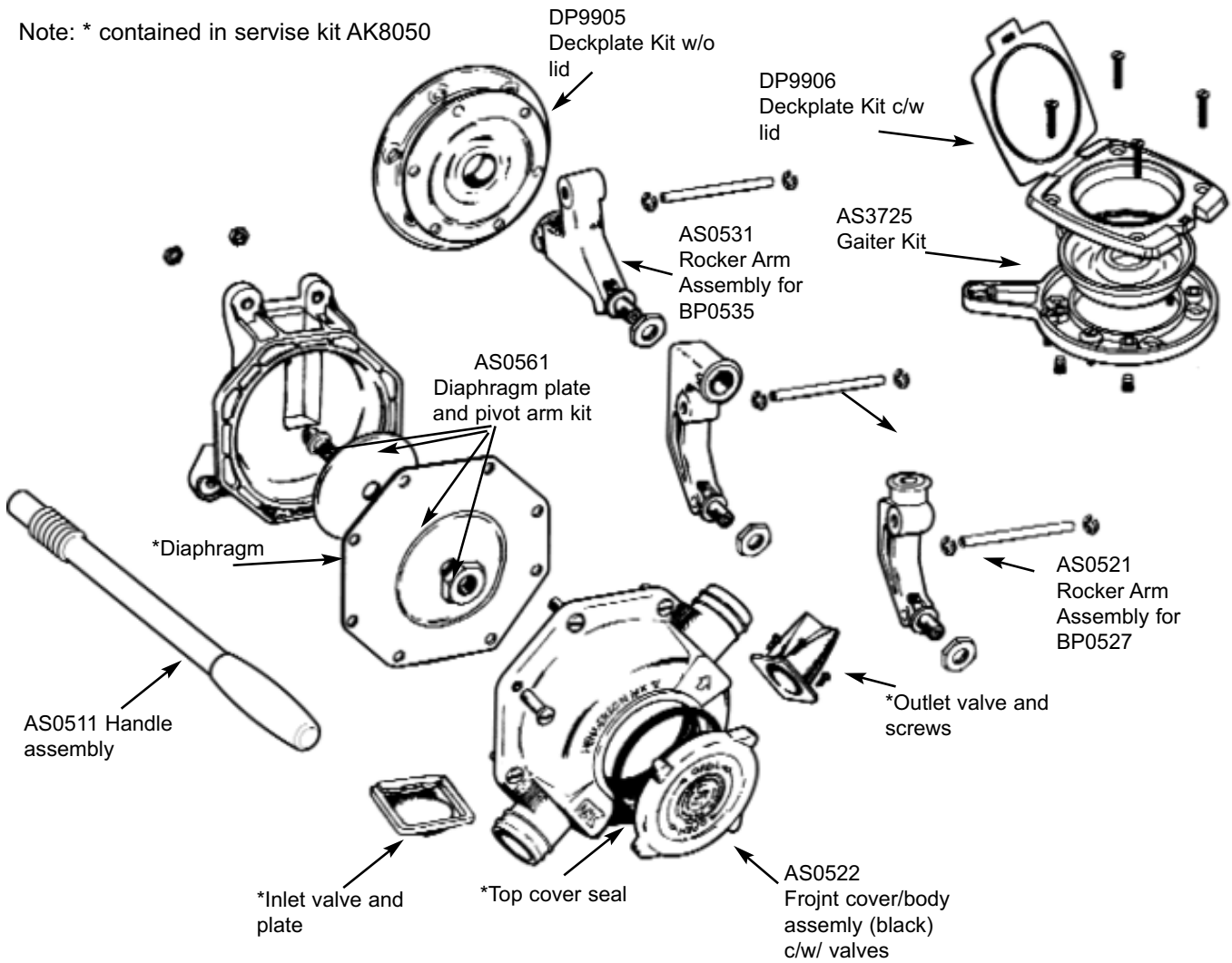
Extra equipment available:

- Watertight seal for under -deck model (DP9906)
- Skin fitting for 1½" (38 mm) (SF5425)
- Top (SB5865)& side (SB4222) entry strum-box/bilge strainer
- 2 way diverter valve 1½" (38 mm) (DV5606)
- Right angle bend
- 90° elbow 1½" (38 mm) (EB3488)
- "Y" piece (YP6114)
- In-line non-return valve(LV1215)

Warranty

This Whale product is covered by 5 years warranty. Please see the enclosed document for details of our statement of limited warranty.

Note: * contained in service kit AK8050



Munster Simms Engineering Ltd

Old Belfast Road, Bangor, N. Ireland Tel: +44 (0)28 9127 0531 Fax: +44 (0)28 9146 6421

Web: www.whalepumps.com Email: info@whalepumps.com

Ref No: sr_404.66_v6_1210

Whale® Pompe d'assainissement

BP0527 / BP0535

Lisez attentivement ce document avant d'installer et d'utiliser l'appareil.

A l'attention du monteur :

Vérifiez que le produit est adapté à l'application, respectez les instructions d'installation et assurez-vous que les instructions d'utilisation sont remises à l'utilisateur final.

A l'attention de l'utilisateur :

Lisez attentivement les instructions ci-dessous.

Application :

Cette pompe est conçue pour pomper l'eau. La capacité de rendement dépend des conditions d'installation et de la vitesse de pompage. Les utilisateurs doivent savoir que la capacité peut ne pas être suffisante pour gérer un écoulement d'eau rapide.

Si elle est destinée à être utilisée dans d'autres situations et avec d'autres liquides, il en va de la responsabilité de l'utilisateur de vérifier que la pompe convient à l'usage et, en particulier, que les matériaux sont entièrement compatibles avec les liquides devant être utilisés. Quelque soit l'application, il est essentiel qu'un système de règles de sécurité de travail soit appliqué lors de l'installation, de l'utilisation et de l'entretien.

Instructions de montage

BP0527 (Cloison)

1. Sélectionnez un emplacement approprié sans obstacle, où la pompe pourra être actionnée efficacement et facilement avec un mouvement complet de la poignée. Le couvercle supérieur

doit être facilement accessible en cas d'engorgement. La pompe fonctionnera sur n'importe quelle partie du bateau et la direction du débit peut être modifiée, comme indiqué au verso, pour optimiser les options disponibles.

2. Faites une marque et percez 4 trous pour les vis de montage.

3. Terminez l'installation en utilisant des boulons de 6 mm.

4. Reliez un flexible de 38 mm sur les branchements d'entrée et de sortie en vous assurant que l'étanchéité à l'air soit bonne.

5. Le tuyau d'aspiration doit être arrangé de sorte qu'il ne pourra pas aspirer contre une surface plane. Une crépine Whale est disponible à cet effet et pour pomper jusqu'à la dernière goutte d'eau.

6. La canalisation de sortie doit être montée sur un passe-coque situé bien au dessus de la ligne d'eau, de préférence dans le tableau. Il est conseillé d'incorporer un clapet antireun éventuelle pour éviter tout retour d'eau par le passe-coque.

7. Testez l'installation pour vérifier qu'il n'y a pas d'inclusion d'air et que l'amorçage et le déversement fonctionnent bien.

Instructions de montage

BP0535 (Sous pont)

1. Identique aux instructions pour la pompe BP0527.

2. Faites une marque puis percez le grand trou et 8 petits trous. (Si le joint de la poignée n'est pas nécessaire, percez 4 trous pour les vis de montage et découpez une fente pour dégager la poignée).

3. Complétez l'installation en utilisant les huit vis à tête plate de 6 mm. Fixez 2 vis à travers le joint, la cloison et la pompe. Fixez 4 vis à travers le joint et la cloison et 2 vis à travers la cloison et la pompe.

Le joint en caoutchouc doit être monté légèrement au-dessus de la chape de la pompe.

4. Reliez un flexible de 38 mm sur les branchements d'entrée et de sortie en vous assurant que l'étanchéité à l'air soit bonne.

Changement de direction du débit (Tous les modèles)

Enlevez les 8 vis d'assemblage et remontez la pompe comme désiré. Les valves ne doivent pas être enlevées du corps. L'orifice de sortie ne doit pas être aligné avec la pompe.

Changement des pièces en caoutchouc

1. Enlevez d'abord le couvercle supérieur, le corps et le contrecrou de la chape.

2. Le diaphragme usagé peut ensuite être remplacé et l'écrou de la chape serré à la main. (les deux plaques du diaphragme doivent avoir le côté arrondi orienté vers le diaphragme).

3. Enlevez la valve d'entrée et la plaque usagée et remplacez-les par de nouvelles pièces.

4. Dévissez les 4 vis qui se trouvent autour du branchement de sortie, enlevez la valve usagée et remplacez-la par une nouvelle, en la fixant à l'aide des 4 nouvelles vis fournies.

Si la pompe ne s'amorce pas ou ne démarre pas, vérifiez :

- Les entrées d'air ou les obstructions dans le flexible d'entrée ainsi que sa connexion avec la pompe.
- Un diaphragme endommagé.
- De poussière sous les valves ou des valves tordues.
- Un affaissement du flexible d'entrée lors de la course d'aspiration.

Pièces détachées

Une gamme de pièces détachées est disponible en kit et en forme d'assemblage chez votre fournisseur.

Equipements supplémentaires disponibles :

Joint d'étanchéité à l'eau pour le modèle sous pont (DP9906)

Passe-coque pour flexible 38 mm (SF5425)

Crèpine/filtre de cale d'entrée supérieure (SB5865) et latérale (SB4222)

Vanne 2 Voies 38 mm (DV5606)

Coude 90° angle droit 38mm (EB3488)

Pièce en "Y" (YP6114)

Clapet anti-retour (LV1215)

GARANTIE

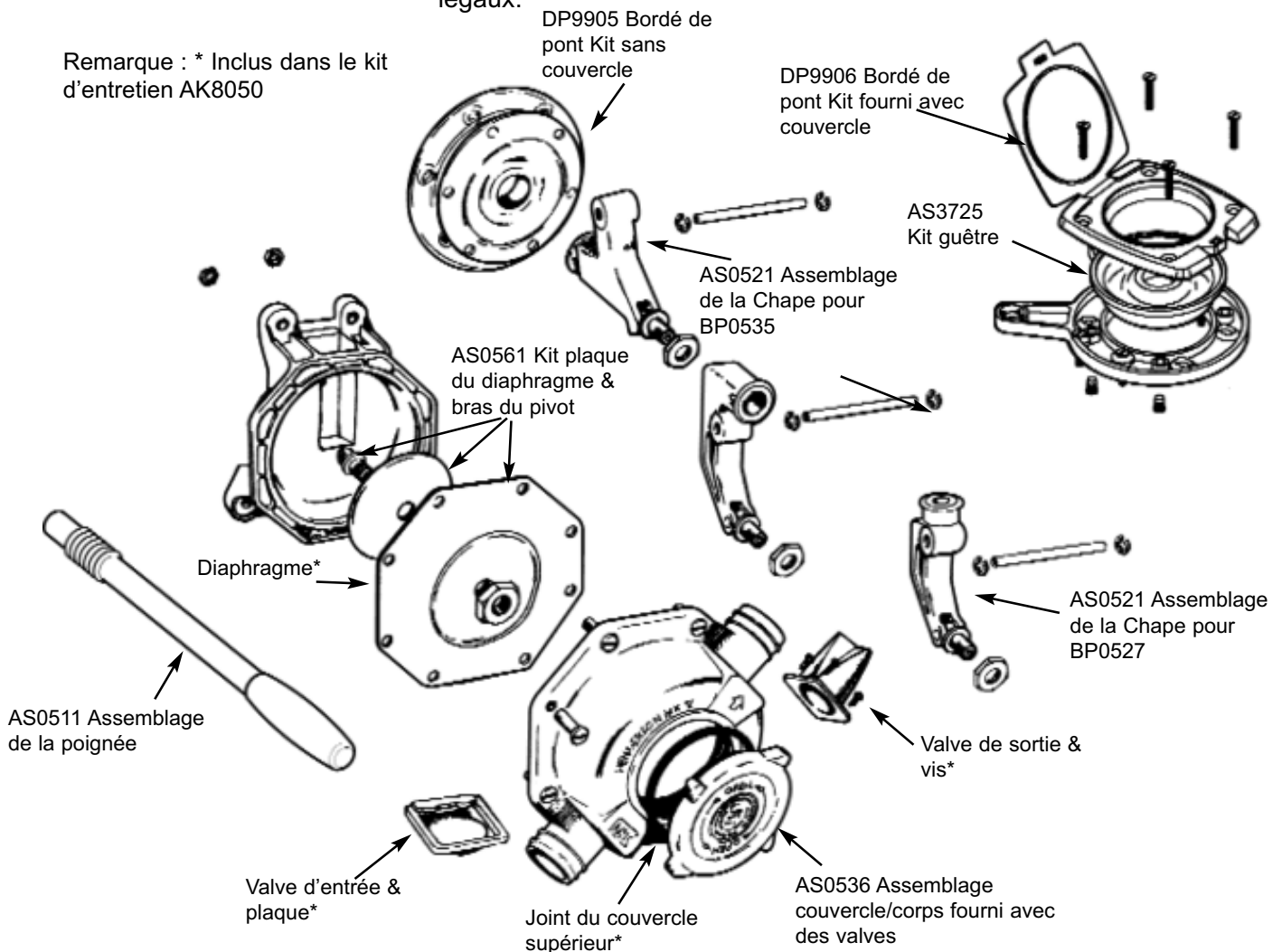
Les pompes d'assainissement Whale sont garanties 5 ans (hormis les parties en caoutchouc) à partir de la date d'achat, pièces et main d'oeuvre. Si l'équipement se révèle défectueux, renvoyez-le à votre fournisseur avec la preuve et la date d'achat.

Le fabricant se réserve le droit de réparer ou de remplacer l'équipement.

Le fabricant ne peut pas être tenu pour responsable des réclamations provenant d'une mauvaise installation, d'une modification non autorisée ou d'une mauvaise utilisation du produit.

Les conditions mentionnées ci-dessus n'affectent en rien vos droits légaux.

Remarque : * Inclus dans le kit d'entretien AK8050



Munster Simms Engineering Ltd

Old Belfast Road, Bangor, Irlande du Nord Tel: +44 (0)28 9127 0531 Fax: +44 (0)28 9146 6421

Web: www.whalepumps.com Email: info@whalepumps.com

Ref No: sr_404.66_v6_1210